



DESCRIÇÃO	CÓD.
ESTRUTURA DE ELEVAÇÃO COM PRENSA E BOMBA 12KG/MIN PARA TAMBOR DE GRAXA E FLUIDOS	1012607

### DESCRIÇÃO:

O elevador e prensa pneumático de duas colunas para bombas é um equipamento robusto, desenvolvido para facilitar o manuseio de tambores de graxa e fluidos de alta viscosidade.

Equipado com válvula de controle de 3 vias, permite elevar e abaixar a bomba e o prato seguidor com segurança e praticidade, otimizando a substituição de tambores de 180 a 220 kg.

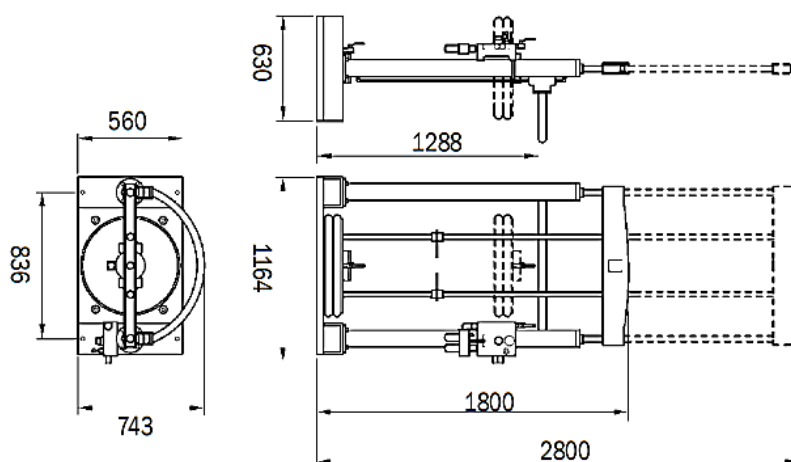
O sistema de prensagem por cilindros pneumáticos garante a eliminação de bolsas de ar, assegurando fluxo contínuo e eficiente do lubrificante. Além disso, possibilita o aproveitamento total do material, removendo a graxa até o fundo do tambor.

DESCRIÇÃO	PARÂMETRO
Altura mínima	1802 mm
Altura máxima	2802 mm
Vazão	12 kg/min
Pressão máxima de operação	8 bar
Capacidade	Tambores de 180 – 220 kg
Mangueira	1,5 metros (borracha)
Viscosidade	200 – 500 astm (a 25°C)
Força de prensagem	4 bar: 450 kg / 6 bar: 650 kg / 8 bar: 870 kg

### DETALHAMENTO:

**Funcionalidade:** Permite a elevação e prensagem de tambores com auxílio pneumático, garantindo alimentação contínua da bomba e eliminando a formação de ar no sistema. Proporciona maior eficiência na extração de graxa e segurança na operação.

**Aplicação:** Indicado para sistemas de lubrificação industrial que utilizam graxas e fluidos de alta viscosidade. É amplamente utilizado em indústrias, manutenção pesada, mineração e oficinas, especialmente em processos que envolvem tambores de grande volume e exigem alto desempenho e continuidade no fornecimento de lubrificante.



As informações técnicas podem sofrer alterações sem aviso prévio, possíveis imagens e desenhos são apenas representativos. Todo cuidado foi tomado no desenvolvimento de nossas fichas técnicas, contudo não nos responsabilizamos por eventuais informações incorretas ou mau uso dessas informações. Em caso de dúvidas, entre em contato.