



DESCRIÇÃO	CÓD.
KIT DE BLINDAGEM HIDRÁULICO	1013482

DESCRIÇÃO:

O Kit de Blindagem para Sistema Hidráulico é um conjunto de componentes desenvolvido para proteger sistemas hidráulicos contra danos externos durante operações de transferência e coleta de óleo.

Sua aplicação melhora a organização dos pontos de acesso, aumenta a segurança operacional e contribui para a redução de custos de manutenção, além de prolongar a vida útil dos componentes do sistema.

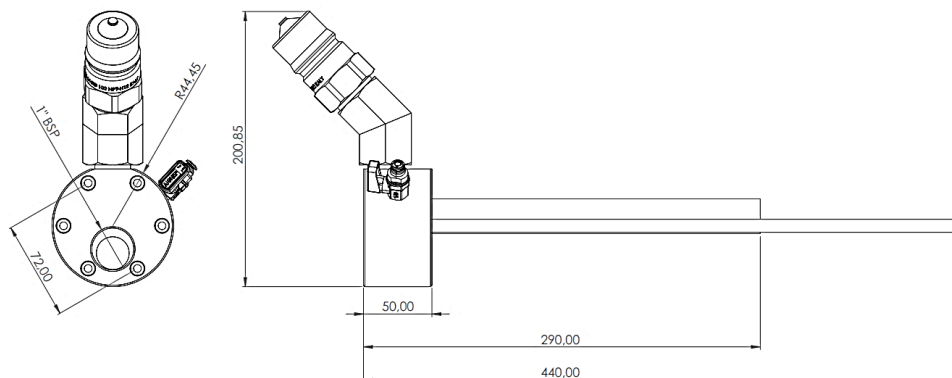
Projetado para ambientes industriais exigentes, o kit oferece robustez, confiabilidade e praticidade nas atividades de manutenção e monitoramento.

DESCRIÇÃO	PARÂMETRO
Transferência de fluido	Engate rápido de 1" com tubulação em alumínio
Engate rápido	Macho e fêmea 1" – ISO 7241-1 Série A
Vazão máxima	200 L/min
Ponto de coleta	Válvula esfera 1/8" NPT com conexão push-in Ø6 mm
Conexão para respiro	1" BSP fêmea
Conexão ao sistema	Fixação por parafuso rosca 3/16"

DETALHAMENTO:

Funcionalidade: Protege o sistema hidráulico contra impactos e contaminações externas, além de permitir a transferência de fluido e a coleta de amostras de forma segura, prática e eficiente.

Aplicação: Indicado para sistemas hidráulicos, reservatórios e equipamentos industriais. Utilizado em manutenção preditiva, coleta de amostras de óleo e operações de transferência de fluido em ambientes industriais severos.



As informações técnicas podem sofrer alterações sem aviso prévio, possíveis imagens e desenhos são apenas representativos. Todo cuidado foi tomado no desenvolvimento de nossas fichas técnicas, contudo não nos responsabilizamos por eventuais informações incorretas ou mau uso dessas informações. Em caso de dúvidas, entre em contato.