



DESCRIÇÃO	CÓD.
BOMBA DE COLETA ELÉTRICA DE ALTO DESEMPENHO	1013685

DESCRIÇÃO:

A bomba de coleta elétrica opera por meio da geração de pressão negativa, permitindo a sucção controlada de fluidos, sendo especialmente indicada para a coleta de amostras de óleos com viscosidade de até 680 cSt.

O equipamento cria um diferencial de pressão que promove o deslocamento do óleo desde o ponto de coleta até o recipiente de amostragem, garantindo um processo seguro, limpo e sem contaminação externa. Esse método evita a exposição direta do fluido ao ambiente, preservando suas características para análises confiáveis.

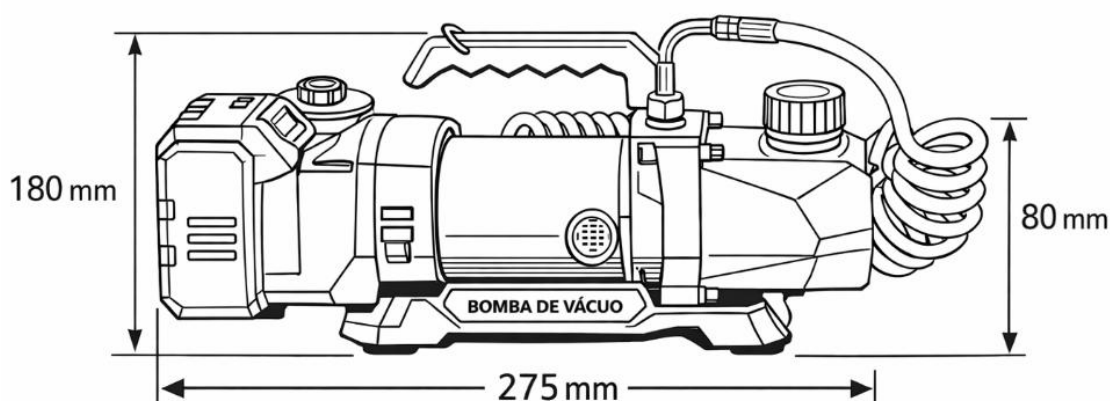
Seu sistema portátil alimentado por bateria possibilita a realização de coletas em campo, inclusive em locais de difícil acesso ou sem disponibilidade de energia elétrica, mantendo eficiência operacional e constância na sucção.

DESCRIÇÃO	PARÂMETRO
Alimentação elétrica	Bateria 18v
Tensão	Bivolt
Vácuo mínimo	5 pa
Viscosidade dos lubrificantes	Até 680 cst
Potência	80 w
Material	Carcaça em alumínio

DETALHAMENTO:

Funcionalidade: Realiza a extração de amostras de óleo de forma prática e confiável, utilizando vácuo para aspirar fluidos com viscosidade de até 680 cSt. Possui operação portátil a bateria, permitindo coleta eficiente em campo sem necessidade de conexão elétrica.

Aplicação: Indicada para coleta de amostras de óleo em programas de manutenção preditiva, a bomba de amostragem elétrica de alto desempenho é ideal para uso em equipamentos industriais, sistemas hidráulicos, redutores, motores e reservatórios. Proporciona coleta segura, limpa e sem contaminação, garantindo a integridade das amostras para análises laboratoriais confiáveis.



As informações técnicas podem sofrer alterações sem aviso prévio, possíveis imagens e desenhos são apenas representativos. Todo cuidado foi tomado no desenvolvimento de nossas fichas técnicas, contudo não nos responsabilizamos por eventuais informações incorretas ou mau uso dessas informações. Em caso de dúvidas, entre em contato.