



DESCRIÇÃO	CÓD.
ELEMENTO FILTRANTE 04 μ	1010167
ELEMENTO FILTRANTE 07 μ	1010165
ELEMENTO FILTRANTE 10 μ	1010185
ELEMENTO FILTRANTE 25 μ	1010272

DESCRIÇÃO:

O elemento filtrante hidráulico é um componente essencial para sistemas hidráulicos, projetado para remover impurezas e partículas sólidas do fluido.

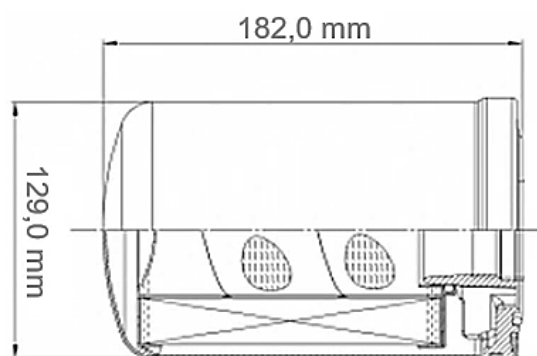
Fabricado com meio filtrante em fibra inorgânica, oferece boa eficiência de retenção e resistência térmica, contribuindo para a proteção dos componentes do sistema e manutenção do desempenho operacional. Sua construção garante confiabilidade em aplicações industriais diversas.

DESCRIÇÃO	PARÂMETRO
Aplicação	Hidráulica
Material do meio filtrante	Fibra inorgânica
Micragem absoluta	$\beta \geq 1.000$ (ISO 16889)
Pressão diferencial de colapso	12 bar (180 psi)
Temperatura de trabalho	-30 °C a 100 °C
Bypass	Não incluso
Compatibilidade	Óleo mineral, água-glicol, emulsões, éster-fosfato,

DETALHAMENTO:

Funcionalidade: Permite a filtragem do fluido hidráulico, removendo contaminantes sólidos e mantendo a limpeza do sistema. Auxilia na redução de desgaste dos componentes e na preservação da eficiência do sistema hidráulico.

Aplicação: Indicado para sistemas hidráulicos em máquinas e equipamentos industriais, sendo amplamente utilizado em indústrias, manutenção de equipamentos e aplicações que exigem controle de contaminação do fluido. Ideal para processos de manutenção preventiva e operação contínua.



As informações técnicas podem sofrer alterações sem aviso prévio, possíveis imagens e desenhos são apenas representativos. Todo cuidado foi tomado no desenvolvimento de nossas fichas técnicas, contudo não nos responsabilizamos por eventuais informações incorretas ou mau uso dessas informações. Em caso de dúvidas, entre em contato.