



DESCRIÇÃO	CÓD.
ELEMENTO FILTRANTE 04 μ	1010115
ELEMENTO FILTRANTE 07 μ	1010114
ELEMENTO FILTRANTE 25 μ	1010085
ELEMENTO FILTRANTE 40 μ	1010117

DESCRIÇÃO:

O elemento filtrante hidráulico é um componente fundamental para sistemas hidráulicos, desenvolvido para remover impurezas e partículas sólidas do fluido.

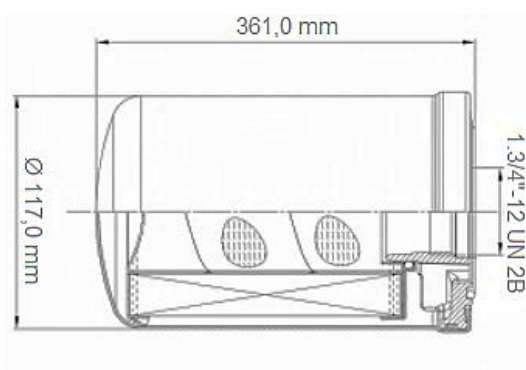
Fabricado com meio filtrante em fibra inorgânica, apresenta elevada resistência térmica e boa eficiência de retenção, garantindo a proteção dos componentes e a manutenção do desempenho do sistema. Sua construção robusta permite operação confiável em aplicações industriais exigentes.

DESCRIÇÃO	PARÂMETRO
Descrição	Parâmetro
Aplicação	Hidráulica
Material do meio filtrante	Fibra inorgânica
Micragem absoluta	B \geq 2.000 (iso 16889)
Pressão diferencial de colapso	24 bar (360 psi)
Temperatura de trabalho	-25 °c a 120 °c
Bypass	Não incluso

DETALHAMENTO:

Funcionalidade: Permite a filtragem eficiente do fluido hidráulico, removendo contaminantes e mantendo o sistema limpo. Contribui para a redução de desgaste, aumento da vida útil dos componentes e preservação da eficiência operacional.

Aplicação: Indicado para sistemas hidráulicos em máquinas e equipamentos industriais, sendo amplamente utilizado em indústrias, mineração, equipamentos móveis e processos que exigem controle de contaminação. Ideal para manutenção preventiva e operação em condições severas.



As informações técnicas podem sofrer alterações sem aviso prévio, possíveis imagens e desenhos são apenas representativos. Todo cuidado foi tomado no desenvolvimento de nossas fichas técnicas, contudo não nos responsabilizamos por eventuais informações incorretas ou mau uso dessas informações. Em caso de dúvidas, entre em contato.