

DESCRIÇÃO	CÓD.
INDICADOR DE PERFORMANCE 1/8 NPT 15 BAR	1012541
INDICADOR DE PERFORMANCE 1/8 NPT 30 BAR	1012542
INDICADOR DE PERFORMANCE 1/8 NPT 50 BAR	1012543
INDICADOR DE PERFORMANCE 1/8 NPT 75 BAR	1012544
INDICADOR DE PERFORMANCE 1/8 NPT 100 BAR	1012545
INDICADOR DE PERFORMANCE 1/8 NPT 150 BAR	1012546
INDICADOR DE PERFORMANCE 1/8 NPT 200 BAR	1012547

### DESCRIÇÃO:

Os indicadores de bloqueio utilizados em distribuidores dos tipos MJ, M e MX são dispositivos mecânicos de segurança desenvolvidos para monitorar o fluxo de lubrificante em sistemas de lubrificação centralizada.

Sua principal função é identificar obstruções nas linhas de lubrificação, garantindo rápida detecção de falhas.

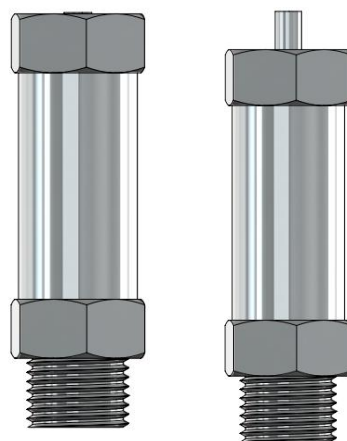
Quando ocorre um bloqueio, o sistema responde ao aumento de pressão, permitindo a sinalização imediata do ponto afetado. Isso reduz o tempo de parada, melhora a eficiência da manutenção e assegura maior confiabilidade operacional.

DESCRIÇÃO	PARÂMETRO
Conexão	1/8" NPT
Material da conexão	Aço carbono galvanizado
Faixa de pressão	15 a 200 bar
Tipo de acionamento	Mecânico (por aumento de pressão)
Indicação	Pino mecânico visual
Rearme	Automático

### DETALHAMENTO:

**Funcionalidade:** Detecta obstruções nas linhas de lubrificação através do aumento de pressão, acionando um indicador mecânico que sinaliza visualmente o ponto de falha no sistema.

**Aplicação:** Indicado para sistemas de lubrificação centralizada com distribuidores dos tipos MJ, M e MX. Amplamente utilizado em equipamentos industriais que exigem monitoramento contínuo e confiável da distribuição de lubrificante.



As informações técnicas podem sofrer alterações sem aviso prévio, possíveis imagens e desenhos são apenas representativos. Todo cuidado foi tomado no desenvolvimento de nossas fichas técnicas, contudo não nos responsabilizamos por eventuais informações incorretas ou mau uso dessas informações. Em caso de dúvidas, entre em contato.