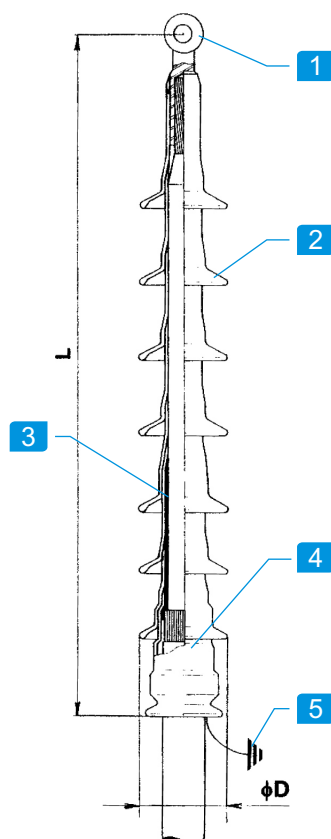


VENKOVNÍ KONCOVKA

ELTO-1C

pro jednožilové kabely s izolací ze zesíťovaného polyetylenu (XPE) nebo etylenpropylenového kaučuku (EPR), vyhovujících konstrukcí normě IEC 502 a normám odvozeným (HD 620 S1 a příslušné normy a technické podmínky výrobců kabelů a energetiky)



KONSTRUKCE

- 1 Kabelové oko
- 2 Izolační stříšky koncovky - výlisek ze silikonového kaučuku
- 3 Trubice pro řízení elektrického pole ukončovaného kabelu
- 4 Těsnící kryt vývodu uzemnění - výlisek ze silikonového kaučuku
- 5 Vývod stínění kabelu pro připojení na ochrannou soustavu sítě

POUŽITÍ

- pro ukončování jednožilových kabelů s XPE nebo s EPR izolací, s různými provedeními vnější polovodivé vrstvy na izolaci a s různými typy kovového stínění (Cu dráty, Cu pásy, Al laminovaná fólie)
- pro jmenovitá napětí U_0/U (U_m): 6/10 (12), 12,7/22 (25) a 20/35 (38,5) kV
- pro venkovní prostředí
- možnost instalace koncovky v inverzní pozici - přívod k transformátoru shora

NORMY

- Koncovky splňují požadavky normy HD 629.1 S1, tj. ČSN 34 7006 pro jmenovitá napětí 6/10, 12,7/22 a 20/35 kV

MONTÁŽ

- Montáž koncovek je prováděna technologií zastudena, tj. bez použití horkovzdušných zařízení nebo otevřeného ohně. Je nutné používat kvalitní nástroje na sejmutí vnější polovodivé vrstvy, příp. i PE pláště a izolace.
- Koncovky lze připojit pod napětí ihned po ukončení jejich montáže.

SKLADOVÁNÍ

- Koncovky se skladují v suchém a čistém prostředí. Maximální teplota skladování nesmí přesáhnout 50°C.
- Doporučená maximální doba skladování od dodání po montáž je 36 měsíců.

ZNAČENÍ KONCOVEK

- typovou značkou - ELTO
- počtem žil ukončovaných kabelů - 1C
- nejvyšším napětím v kV dle IEC 38 - 12, 24 nebo 36
- velikostí dle rozměrů kabelů - písmena A až F
- konstrukcí kovového stínění kabelu - T1, T2 nebo T3

Příklad označení: **ELTO-1C-24-C-T3**

značí koncovku jednožilového kabelu pro napětí 22 kV pro průřezy 70-240 mm² s drátovým stíněním

ROZMĚRY

Rozměry koncovky uvedené v tabulce jsou informativní. Skutečné rozměry závisí na průřezu ukončovaného kabelu.

VOLBA VELIKOSTI KONCOVKY

Koncovka se volí dle uvedené tabulky podle následujících parametrů:

- jmenovitého napětí sítě
- průřezu a rozměrů kabelu
- typu stínění:
 - T1 - Al laminovaná folie
 - T2 - Cu pásy
 - T3 - Cu dráty

DODÁVÁNÍ A BALENÍ

- koncovky jsou dodávány v sadách po 3 ks balené v kartonových krabicích
- koncovky v základním provedení neobsahují kabelová oka pro ukončení fázových jader a stínění kabelu. Tento materiál je možno dodat v případě objednání koncovek pro konkrétní kabel (průřez a materiál jader).
- Hmotnost sady koncovek:
 - pro napětí 6/10 kV cca 1,7 kg
 - pro napětí 12,7/22 kV cca 2,2 kg
 - pro napětí 20/35 kV cca 2,7 kg

Jmenovité napětí kV	Velikost koncovky	Průměr izolace po opracování vnější polov. vrstvy mm	Doporučený průřez kabelu mm ²	Označení koncovky	Průměr D mm	Délka L mm	Počet izolačních stříšek
10 kV	A	13,0 - 22,0	25 - 70	ELTO-1C-12-A-...	65	350	3
	B	15,5 - 26,0	50 - 150	ELTO-1C-12-B-...	70		
	C	20,0 - 33,0	150 - 300	ELTO-1C-12-C-...	80		
	D	26,0 - 43,0	300 - 630	ELTO-1C-12-D-...	90		
	E	36,0 - 61,0	800 - 1300	ELTO-1C-12-E-...	110		
22 kV	B	15,5 - 26,0	25 - 70	ELTO-1C-24-B-...	70	540	6
	C	20,0 - 33,0	70 - 240	ELTO-1C-24-C-...	80		
	D	26,0 - 43,0	240 - 500	ELTO-1C-24-D-...	90		
	E	36,0 - 61,0	500 - 800	ELTO-1C-24-E-...	110		
	F	49,5 - 80,0	800 - 1600	ELTO-1C-24-F-...	140		
35 kV	C	20,0 - 33,0	25 - 120	ELTO-1C-36-C-...	80	700	8
	D	26,0 - 43,0	95 - 300	ELTO-1C-36-D-...	90		
	E	36,0 - 61,0	300 - 630	ELTO-1C-36-E-...	110		
	F	49,5 - 80,0	800 - 1600	ELTO-1C-36-F-...	140		