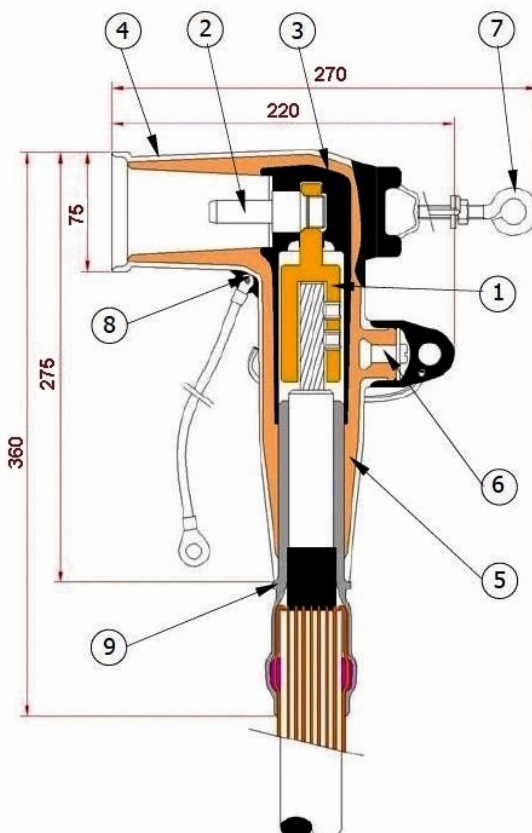


ODPOJITELNÝ KONEKTOR ÚHLOVÝ MSCE/EC-400-B

pro jednožilové kabely s izolací ze zesíleného polyetylenu (XPE) nebo etylenpropylenového kaučuku (EPR), vyhovujících konstrukcí normě IEC 502 a normám odvozeným (HD 620 S1 a příslušné normy a technické podmínky výrobců kabelů a energetiky)



KONSTRUKCE

- 1 Kabelové oko s trhacími šrouby s násuvným kontaktem pro Al i Cu jádro. Rozsah průřezů 35-240 mm²
- 2 Násuvný kontakt - kolík
- 3 Vnitřní polovodivá vrstva
- 4 Vnější polovodivá vrstva (tl. 3mm)
- 5 Izolační část tělesa konektoru - výlisek z EPDM kaučuku
- 6 Kapacitní napěťový dělič- měřicí bod
- 7 Upevňovací třmen
- 8 Očko pro připojení vnější polovodivé vrstvy ke kovovému stínění kabelu
- 9 Adaptér a krytka vývodu uzemnění jako jedna součást - výlisek z EPDM kaučuku, pro přizpůsobení kabelů různého průřezu k tělu konektoru

POUŽITÍ

- pro připojování jednožilových kabelů s XPE nebo s EPR izolací, s různými provedeními vnější polovodivé vrstvy na izolaci a s různými typy kovového stínění (Cu dráty, Cu pásy, Al laminovaná fólie) k přístrojovým průchodkám typu B dle normy EN 50 181 S1 v rozvaděčích, transformátorech atd., v prostředí vnitřním i venkovním
- provedení je **plně izolované, stíněné** a lze jej použít pro vnitřní i venkovní montáž
- pro jmenovitá napětí U_0/U (U_m):
6/10 (12), 12,7/22 (25) a 20/35 (38,5) kV
- pro jmenovitý proud 400 A a krátkodobé přetížení (max. 8 hod z 24 hod provozu) 600 A

NORMY

- Konektory splňují požadavky normy HD 629.1 S2:2006, tj. ČSN 34 7006 ed.2 pro jmenovitá napětí 6/10, 12,7/22 a 20/35 kV

MONTÁŽ

- Montáž konektorů je prováděna technologií zastudena, tj. bez použití horkovzdušných zařízení nebo otevřeného ohně. Je nutné používat kvalitní nástroje na sejmutí vnější polovodivé vrstvy, příp. i PE pláště a izolace.
- Konektory lze připojit pod napětí ihned po ukončení jejich montáže.

SKLADOVÁNÍ

- Konektory se skladují v suchém a čistém prostředí. Maximální teplota skladování nesmí přesáhnout 50°C.
- Doporučená maximální doba skladování od dodání po montáž je 36 měsíců.

ZNAČENÍ KONEKTORŮ

- typovou značkou - MSCE/EC
- jmenovitým proudem v amperech - 400
- označením průchodky, ke které se konektor připojuje - písmeno B
- nejvyšším napětím v kV dle IEC 38 - 12, 24 nebo 36
- velikostí podle rozměrů kabelu - písmena **rA** až **rE**
- konstrukcí kovového stínění kabelu - T1, T2 nebo T3
- rozsah průřezů kabelů v mm², pro které je konektor určen

Příklad označení:

MSCE/EC-400-B-24-rB-T3-25/150

značí úhlový konektor pro jednožilový kabel pro napětí 22 kV s Cu nebo Al jádrem s drátovým stíněním pro průřezy 25-150 mm²

VOLBA VELIKOSTI KONEKTORU

Konektor se volí dle uvedené tabulky podle následujících parametrů:

- jmenovitého napětí sítě
- průřezu a rozměrů kabelu
- typu stínění:
 - T1 - Al laminovaná folie
 - T2 - Cu pásy
 - T3 - Cu dráty

DODÁVÁNÍ A BALENÍ

- konektory jsou dodávány v sadách po 3 ks balené v kartonových krabicích
- Hmotnost sady konektorů: cca 6 kg

ROZMĚRY

Celkové rozměry konektoru po připojení na průchodku jsou uvedeny na obr. níže.

Jmenovité napětí kV	Průměr izolace po opracování vnější polovodiivé vrstvy mm	Doporučený průřez kabelu mm ²	Označení konektoru
10 kV	13,0 - 22,3	25 - 120	MSCE/EC-400-B-12-rA-25/120...
	16,1 - 26,3	95 - 240	MSCE/EC-400-B-12-rB-95/240...
22 kV	16,1 - 26,3	25 - 120	MSCE/EC-400-B-24-rB-25/150...
	22,7 - 33,0	95 - 240	MSCE/EC-400-B-24-rD-95/240...
35 kV	22,7 - 33,1	35 - 120	MSCE/EC-400-B-36-rD-35/120...
	25,6 - 35,3	70 - 240	MSCE/EC-400-B-36-rE-70/240...

* Minimální vzdálenost, potřebná pro odpojení konektoru od průchodky

