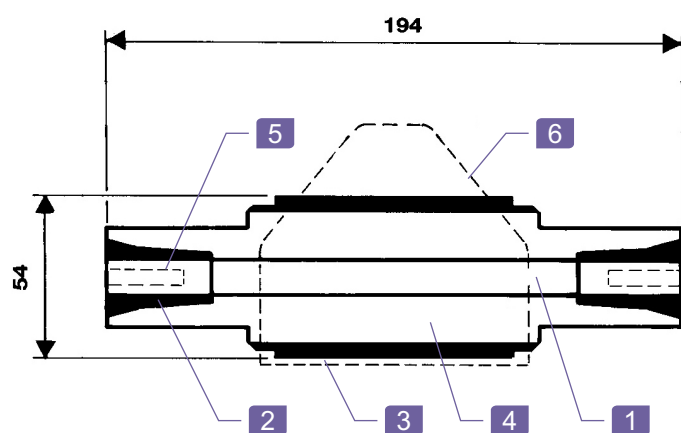


KONEKTOROVÁ SPOJKA PŘÍMÁ

FMPCs - 250

pro rozpojitelná spojení konektorů - jmenovitý proud 250A



KONSTRUKCE

- 1 Přípojnice vyrobená z měděné kulatiny, ukončení dvěma zásuvkovými kontakty
- 2 Vnitřní polovodiivá vrstva vyrobená z EPDM kaučuku
- 3 Vnější polovodiivá vrstva vyrobená z EPDM kaučuku pro svedení el. potenciálu s povrchu spojovací zátky a spojení s uzemňovací soustavou
- 4 Izolační část tělesa spojky výlisek z EPDM kaučuku
- 5 Zásuvkový kontakt - připojení dalších prvků s násuvným kontaktem
- 6 Upevňovací třmen

POUŽITÍ

- pro rozpojitelné spojení dvou kabelů stejných nebo různých průřezů jader, zakončených přímými nebo úhlovými konektory řady 250A
- vhodná pro vnitřní i venkovní zapojení
- správným připojením kabelů na spojku je zajištěna vodotěsnost spojení
- pro jmenovitý proud 250 A a krátkodobé přetížení 300 A (max. 8 hodin z 24 hod. provozu)
- pro jmenovité napětí do 22 kV
- manipulace se spojkou je možná pouze při odpojeném napětí

VLASTNOSTI

- Pro zapojení nejsou třeba žádné speciální nástroje, žádný zdroj tepla, ani žádné zvláštní komponenty.
- Spojku lze instalovat a provozovat ve všech polohách.
- Spojku lze připojit pod napětí ihned po instalaci.
- Jakákoliv změna v zapojení je možná ihned.

DODÁVÁNÍ A BALENÍ

- Konektorová spojka přímá je dodávána v kartonové krabici v sadách po 3 kusech, včetně upevňovacích třmenů.
- Hmotnost sady: 2,0 kg
- Označení výrobku pro objednávání:
6/10 kV: **FMPCs -250 -12**
12,7/22 kV: **FMPCs -250 -24**

OSTATNÍ SOUVISÍCÍ VÝROBKY

- Odpojitelný konektor přímý MSCS/EC - 250
- Odpojitelný konektor úhlový MSCE/EC - 250

TYPICKÁ ZAPOJENÍ

