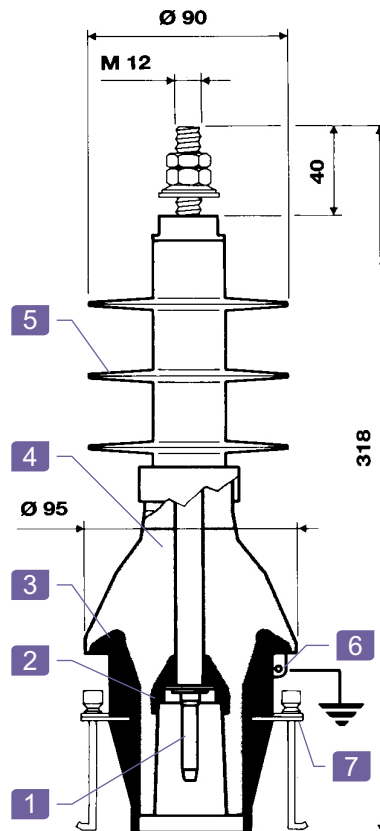


NÁSUVNÝ IZOLÁTOR VNITŘNÍ 24 kV

určen pouze pro vnitřní použití - jmenovitý proud 250 A

FMCI - 250



KONSTRUKCE

- 1 Svorník s násuvným kontaktem
- 2 Vnitřní polovodiivá vrstva vyrobená z EPDM kaučuku
- 3 Vnější polovodiivá vrstva vyrobená z EPDM kaučuku - zaručuje optimální rozložení elektrického pole
- 4 Izolační část tělesa izolátoru - výlisek z EPDM kaučuku
- 5 Izolační stříšky - výlisek ze silikonového kaučuku
- 6 Zemnicí oko pro spojení vnější polovodiivé vrstvy s uzemněním
- 7 Upevňovací třmen - kovový, slouží k připevnění izolátoru k průchodce

POUŽITÍ

- izolátor se používá pro přívod el. energie do transformátoru, vybaveného průchodkami typu A. Přívod k izolátoru lze provést izolovanými nebo plochými vodiči
- určen pouze pro vnitřní použití
- pro jmenovité napětí 6/10 kV a 12,7/22 kV
- manipulace s izolátorem je možná pouze při odpojeném napětí
- pro jmenovitý proud 250 A a krátkodobé přetížení 300 A (max. 8 hodin z 24 hod. provozu)

MONTÁŽ

- instalace se provádí za studena
- při instalaci není nutné používat zvláštní pomůcky ani nářadí
- instalace a provoz ve svislé i vodorovné poloze
- izolátor lze připojit k napětí okamžitě po nasunutí na průchodku typu A

ZNAČENÍ IZOLÁTORŮ

- FMCI-250

SOUVISÍCÍ VÝROBKY

- násuvný izolátor lze instalovat na transformátorové průchodky FMBOM-250, FMBOh-250, FMBA-250 (typ A)

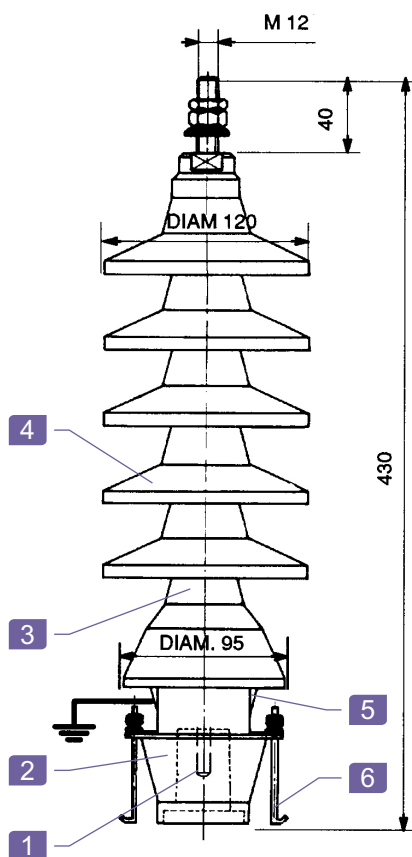
DODÁVÁNÍ A BALENÍ

- násuvný izolátor je dodáván v kartonové krabici po jednotlivých kusech
- hmotnost: 1,2 kg

NÁSUVNÝ IZOLÁTOR VNĚJŠÍ 24 kV

určen pro venkovní použití - jmenovitý proud 250 A

FMCO - 250



KONSTRUKCE

- 1 Svorník s násuvným kontaktem
- 2 Vnitřní a vnější polovodivá vrstva vyrobená z EPDM kaučuku - zaručuje optimální rozložení elektrického pole
- 3 Izolační část tělesa izolátoru - výlisek z EPDM kaučuku
- 4 Izolační stříšky - výlisek ze silikonového kaučuku
- 5 Zemní oko pro spojení vnější polovodivé vrstvy s uzemněním
- 6 Upevňovací třmen - kovový, slouží k připevnění izolátoru k průchodce

POUŽITÍ

- izolátor se používá pro přívod el. energie do transformátoru, vybaveného průchodkami typu A. Přívod k izolátoru lze provést izolovanými nebo plochými vodiči
- určen pro venkovní použití
- pro jmenovité napětí 6/10 kV a 12,7/22 kV
- manipulace s izolátorem je možná pouze při odpojeném napětí
- pro jmenovitý proud 250 A a krátkodobé přetížení 300 A (max. 8 hodin z 24 hod. provozu)

MONTÁŽ

- instalace se provádí za studena
- při instalaci není nutné používat zvláštní pomůcky ani nářadí
- instalace a provoz pouze ve svislé poloze
- izolátor lze připojit k napětí okamžitě po nasunutí na průchodku typu A

ZNAČENÍ IZOLÁTORŮ

- FMCO-250

SOUVISÍCÍ VÝROBKY

- násuvný izolátor lze instalovat na transformátorové průchodky FMBOm-250, FMBOh-250, FMBA-250 (typ A)

DODÁVÁNÍ A BALENÍ

- násuvný izolátor je dodáván v kartonové krabici po jednotlivých kusech
- hmotnost: 2 kg