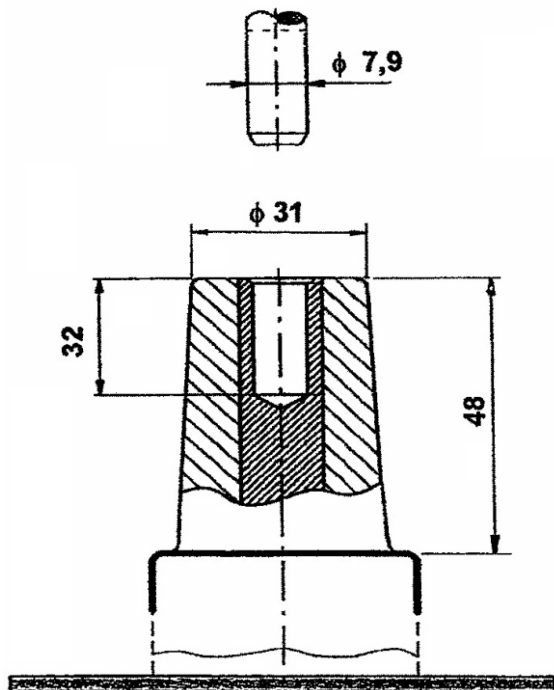
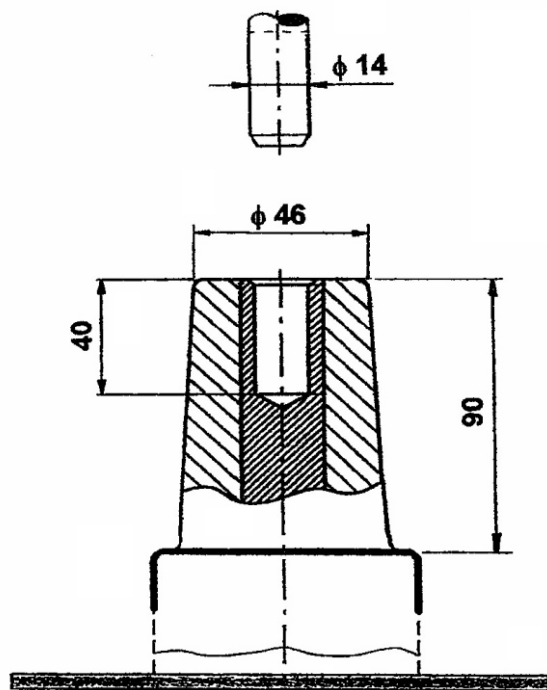


# ROZMĚRY PŘÍSTROJOVÝCH PRŮCHODEK

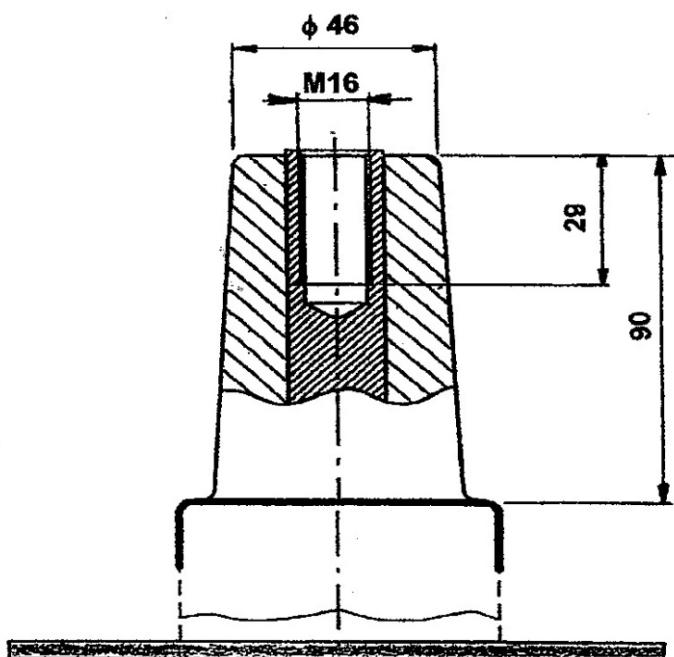
**typ A - 250 A**  
6/10 a 12,7/22 kV  
(viz str. 84 katalogu)



**typ B - 400 A**  
6/10; 12,7/22 a 20/35 kV  
(viz str. 87 katalogu)



**typ C - 630 A**  
6/10; 12,7/22 a 20/35 kV  
(viz str. 88 katalogu)



**typ D - 1250 A**  
6/10 a 12,7/22 kV  
(viz str. 89 katalogu)

