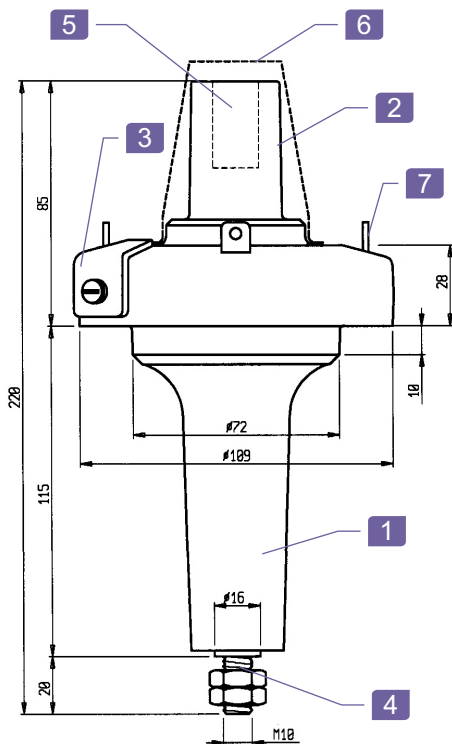


# TRANSFORMÁTOROVÁ PRŮCHODKA - typ A

transformátorová průchodka, typ olej - vzduch, jmenovitý proud 250 A

## FMBOm - 250



### KONSTRUKCE

- 1 Tělo průchodky vyrobené z epoxidové pryskyřice
- 2 Část pro nasunutí konektoru
- 3 Svorka pro uzemnění
- 4 Šroub pro připojení uvnitř transformátoru nebo rozvaděče
- 5 Zásuvkový kontakt typu multikontakt pro spojení s konektorem s násuvným kontaktem
- 6 Krytka - zajišťuje pouze mechanickou ochranu a ochranu proti vlhkosti během transportu a skladování. **Nesmí být použita jako elektrická ochrana.**
- 7 Kovová oka pro uchycení upevňovacího třmenu, který zajišťuje oddělitelný konektor na průchodce

Další rozměry průchodky na str. 90

### POUŽITÍ

- na průchodku lze připojit konektory typu MSCS/EC-250 a MSCE/EC-250
- vnitřní část těla průchodky je určena pro ponoření v transformátorovém oleji
- určena pro vnitřní i venkovní použití
- pro jmenovité napětí do 22 kV
- pro jmenovitý proud 250 A a krátkodobé přetížení 300 A (max. 8 hodin ze 24 hod. provozu)

### MONTÁŽ

- manipulace s průchodkou možná pouze při odpojeném napětí
- instalace možná ve svislé i vodorovné poloze

### ZNAČENÍ PRŮCHODEK

- pro  $U_o/U$ :
 

6/10 kV:	<b>FMBOm - 250 - 12</b>
12,7/22 kV:	<b>FMBOm - 250 - 24</b>

### NORMY

- průchodka splňuje požadavky normy ČSN EN 50 181 S1 kladené na průchodky typu A

### DODÁVÁNÍ A BALENÍ

- sada po 3 kusech
- hmotnost sady 4,5 kg