

TURM IP Professional 4 MP Überwachungskamera mit 60m Nachtsicht, Motorzoom, PoE und WDR



Highlights:

- 4 Megapixel Bildsensor
- WDR Gegenlichtfilter (120dB)
- 2.7mm – 13.5mm Vario Motorzoom Objektiv
- PoE Stromversorgung
- Micro SD Karten Slot
- 60m Smart IR Nachtsicht
- 28° - 104° Blickwinkel
- H.265 Kompression
- Intelligente Video Analyse



TURM Professional Serie

Die Professional Serie zeichnet sich durch hochqualitative Produkte für viele Bereiche aus. Es besteht eine reiche Auswahl an 4 Megapixel IP-Kameras mit umfangreichen Funktionen sowie an leistungsstarken H.265 NVR-Rekordern mit 320 Mbps, wahlweise mit 8 oder 16 Anschlüssen und wahlweise mit PoE.

SH-IP43

4 Megapixel Auflösung

Die IP43 ist eine 4-Megapixel-IP-Netzwerk-Dome-Kamera mit einer klaren Auflösung von 2688 x 1520p und echtem WDR-Filter.

Objektiv und Blickwinkel

Ausgestattet mit einem 2.7 mm - 13.5 mm Motorzoom Objektiv bietet die Kamera einen Blickwinkel von 28° - 104° Grad.

Nachtsicht

Eine große verbaute Smart IR LED macht eine Überwachung bei Nacht bis zu 60 m möglich. Smart IR LED-Technologie bietet eine automatische Anpassung, ohne nahe stehende Objekte, Personen oder Kfz-Kennzeichen zu überleuchten und damit unerkennlich zu machen.

Echter WDR-Gegenlichtfilter

Die präzise und schnelle Anpassung an progressive Lichtverhältnisse wird durch die direkt über den Bildsensor dirigierte Technik möglich. Sobald die Überwachungskamera mehrere Bilder pro Sekunde gemacht hat, kann die WDR-Technologie über- und unterbelichtete Aufnahmen zusammensetzen und Details in dunklen und schlecht beleuchteten Bereichen hervorheben, ohne dass es zu Verlusten in helleren Bildbereichen kommt.

Power over Ethernet

Ausgerüstet mit PoE kann ein PoE fähiger NVR oder Switch die Kamera über die Ethernet Verbindung einspeisen.

Smartphone, Tablet und PC-Überwachung

Ein weiterer Vorteil unserer IP-Kameras ist, dass diese auch ohne einen Netzwerk-Rekorder über die iDMSS/gDMSS (iOS/Android) App bequem und schnell einen Blick auf Ihr Objekt werfen können. Eine Bewegungserkennung ist ebenfalls ohne NVR möglich. Auf das Menü der Kamera kann über den Browser zugegriffen werden.

Technische Informationen

KAMERA

Bildsensor	1/3" 4Megapixel progressive scan CMOS
Auflösung	2688(H) x 1520(V)
Scanning System	Progressiv
Min. Beleuchtungsstärke	0.03Lux/F1.4(Color), 0Lux/F1.4(IR on)
Signal-Rausch-Verhältnis	Mehr als 50dB

KAMERA EIGENSCHAFTEN

Nachtsicht	60m
Tag/Nacht	Auto(ICR)/Color/B/W
Gegenlichtkompensation	BLC / HLC / WDR(120dB)
Weißabgleich	Auto/Sonne/Nacht/Outdoor/Benutzerdefiniert
Verstärkungsregelung	Auto/Manuell
Rauschunterdrückung	3D DNR
Privatzonenmaskierung	Bis zu 4 Bereiche

OBJEKTIV

Brennweite	2.7mm - 13.5mm Motorzoom
Max. Blende	F1.4
Fokussteuerung	Motorisiert
Blickwinkel	H: 28°- 104°, V: 16°- 55°
Typ	Motorisiert/ Auto Iris(DC)
Halterung	Board-in Type

VIDEO

Kompression	H.265+/H.264
Auflösung	4MP(2688x1520)/ 3MP(2304x1296)/ 2MP(1920x1080)/ 1.3MP(1280x960)/ 1MP(1280x720)/ D1(704x576/704x480) /CIF(352x288/352x240)
Bit Rate	H.265: 12K - 8448Kbps H.264: 32K - 10240Kbps

SMART FUNKTION

Intelligente Videoanalyse	Szenenwechsel, Linienüberquerung
----------------------------------	----------------------------------

NETZWERK

Netzwerkanschluss	RJ-45 (10/100Base-T)
Protokoll	HTTP;HTTPS;TCP;ARP;RTSP;RTP;UDP;SMTP;FTP; DHCP;DNS;DDNS;PPPOE;IPv4/v6;QoS; UPnP;NTP; Bonjour;802.1x;Multicast;ICMP;IGMP
Kompatibilität	ONVIF, PSIA, CGI
Max. Benutzer Zugang	10/20 Benutzer
Smart Phone	IOS, Android, Smart PSS, DSS

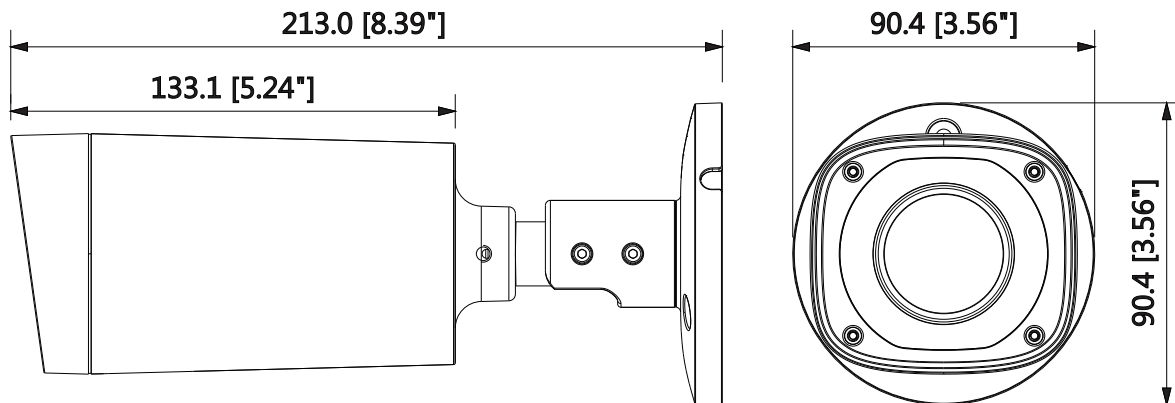
SD KARTE

Speicherkarten Steckplatz	Micro SD, max. 128GB
----------------------------------	----------------------

ALLGEMEIN

Netzteil	DC12V PoE (802.3af)(Class 0)
Energieverbrauch	<11W
Betriebstemperatur	-30°C~+60°C, weniger als 95% RH (kein Beschlagen)
Schutzart	IP67
Abmessungen	72mm x 80mm x 212.8mm
Gewicht	0.68kg
Zertifikate	CE (EN 60950:2000), UL:UL60950-1, FCC: FCC Part 15 Subpart B

Abmessungen



Zubehör (optional)

