

# ROBINET DE BAIN ET DE DOUCHE

## BATHTUB AND SHOWER FAUCET

### FICHE TECHNIQUE

#### DATA SHEET

### CARACTÉRISTIQUES

#### SPECIFICATIONS

POMME DE DOUCHE: MAX. 2,5 GPM (9,5 LPM)  
BEC DE BAIN: 5 GPM (19 LPM)  
ROBINET À PRESSION ÉQUILIBRÉE  
CONTRÔLE DE DÉBIT  
SOUPAPES D'ARRÊT INTÉGRÉES  
POMME DE DOUCHE AUTONETTOYANTE  
CARTOUCHE EN CÉRAMIQUE  
GARANTIE À VIE  
RACCORDEMENTS 1/2 PO (1,27 CM)  
IPS OU CUIVRE  
POIDS TOTAL : 5,5 LB (2,5 KG)

SHOWER HEAD: MAX. 2,5 GPM (9,5 LPM)  
TUB SPOUT: 5 GPM (19 LPM)  
PRESSURE-BALANCED FAUCET  
FLOW CONTROL  
BUILT-IN STOP VALVES  
SELF CLEANING SHOWER HEAD  
1/2" (1.27 CM) IPS OR COPPER CONNECTIONS  
CERAMIC CARTRIDGE  
WITH LIFETIME WARRANTY  
TOTAL WEIGHT: 5.5 LB (2.5 KG)

### CERTIFICATIONS

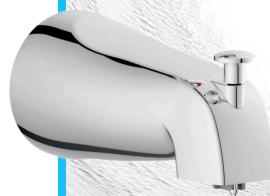
Les produits TASSILI adhèrent  
à une ou plusieurs de ces certifications :

Tassili products adhere to one or more  
of these certifications:



CMG05-2016

|            |        |
|------------|--------|
| FEBO       | CHROME |
| 300027     |        |
| TASSILI.CA |        |



# TASSILI

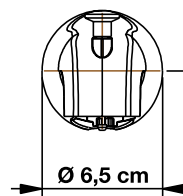
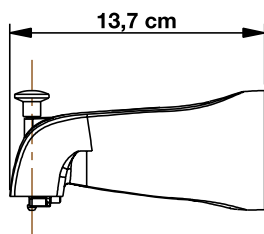
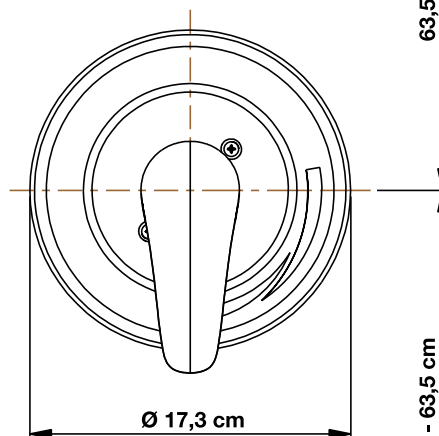
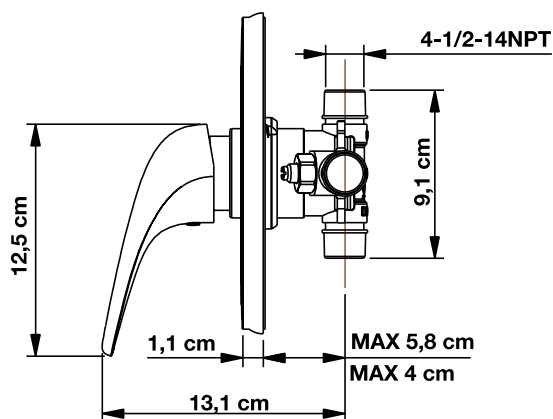
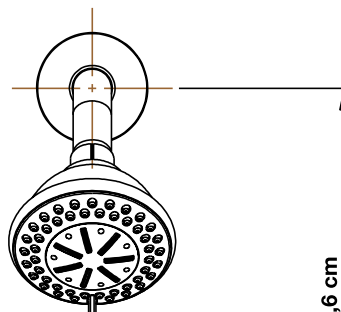
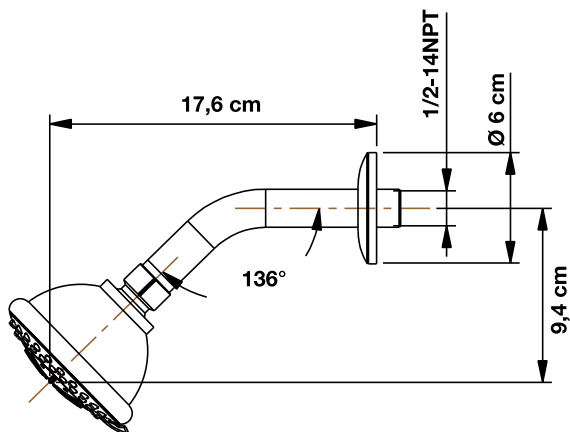
UN CHOIX DISTINCTIF

# ROBINET DE BAIN ET DE DOUCHE

## BATHTUB AND SHOWER FAUCET

# DESSINS TECHNIQUES

## TECHNICAL DRAWING



Toute ces dimensions sont approximatives. Afin d'assurer une installation parfaite, les dimensions de la structure doivent être vérifiées à partir de l'unité.  
 All dimensions are approximate. To ensure proper fit, the structure's dimensions should be checked from the unit.

Fabriqué et emballé en Chine / Made and Packaged in China  
 Importé par / Imported by NOVELCA  
 Québec, Canada G2E 5W2

|            |        |
|------------|--------|
| FEBO       | CHROME |
| 300027     |        |
| TASSILI.CA |        |



# TASSILI