

# MIROIR AVEC TABLETTE

## MIRROR WITH SHELF

FICHE TECHNIQUE  
DATA SHEET

### CARACTÉRISTIQUES SPECIFICATIONS

MÉLAMINE TEXTURÉE  
QUINCAILLERIE ET GUIDE D'INSTALLATION  
INCLUS  
FACILE À INSTALLER  
POIDS PRODUIT : 36,2 LB (16,4 KG)

TEXTURED MELAMINE  
HARDWARE AND INSTALLATION GUIDE INCLUDED  
EASY TO INSTALL  
NET WEIGHT: 36.2 LB (16.4 KG)

### DIMENSIONS

35 <sup>7</sup>/<sub>16</sub>" X 5 <sup>15</sup>/<sub>16</sub>" X 25 <sup>3</sup>/<sub>8</sub>"

(90 CM X 15 CM X 65 CM)



TS0621

FELICIA	CHÊNE INTENSE / DEEP OAK
3041274	Fabriqué et emballé en Chine / Made and Packaged in China Importé par / Imported by NOVELCA Québec, Canada G2J1C8
TASSILI.CA	



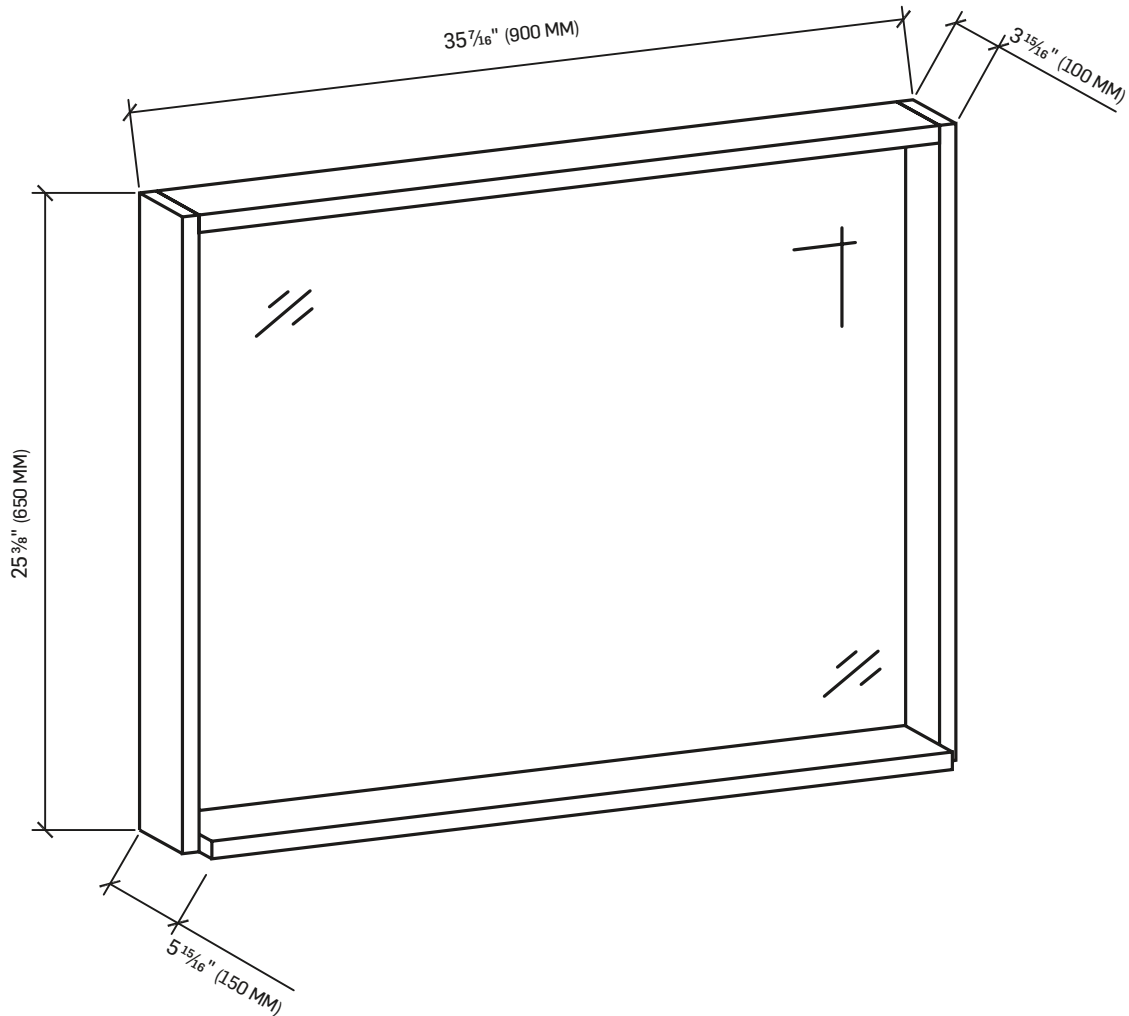
TASSILI SUPRA<sup>®</sup>  
UN CHOIX DISTINCTIF

# MIROIR AVEC TABLETTE

## MIRROR WITH SHELF

# FICHE TECHNIQUE

## DATA SHEET



TOUTES CES DIMENSIONS SONT APPROXIMATIVES. AFIN D'ASSURER UNE INSTALLATION PARFAITE, LES DIMENSIONS DE LA STRUCTURE DOIVENT ÊTRE VÉRIFIÉES À PARTIR DE L'UNITÉ AVANT L'INSTALLATION.  
ALL DIMENSIONS ARE APPROXIMATE. TO ENSURE PROPER INSTALLATION, VERIFY THE PRODUCT DIMENSIONS BEFORE INSTALLATION.

TS0621

FELICIA	CHÊNE INTENSE / DEEP OAK
3041274	Fabriqué et emballé en Chine / Made and Packaged in China Importé par / Imported by NOVELCA Québec, Canada G2J1C8
TASSILI.CA	

# TASSILI

SUPRA®