

ROBINET DE CUISINE

KITCHEN FAUCET

CARACTÉRISTIQUES SPECIFICATIONS

MAX. 2,2 GPM (8,3 LPM)
POIGNÉES À LEVIER
BEC PIVOTANT
CARTOUCHE EN CÉRAMIQUE
GARANTIE À VIE
POIDS TOTAL : 3,5 LB (1,6 KG)

MAX. 2.2 GPM (8.3 LPM)
LEVER HANDLES
SWIVEL SPOUT
CERAMIC CARTRIDGE
WITH LIFETIME WARRANTY
TOTAL WEIGHT: 3.5 LB (1.6 KG)

OPTIONS

POUR ÉVIERS À 3 TROUS,
8 PO (20,32 CM) CENTRE

FITS 3-HOLE SINKS, 8" (20.32 CM) CENTRE

CERTIFICATIONS

Les produits TASSILI adhèrent
à une ou plusieurs de ces certifications :

Tassili products adhere to one or more
of these certifications:



CMG04-2016

FERNAND	CHROME
3050016	
TASSILI.CA	

FICHE TECHNIQUE DATA SHEET



TASSILI

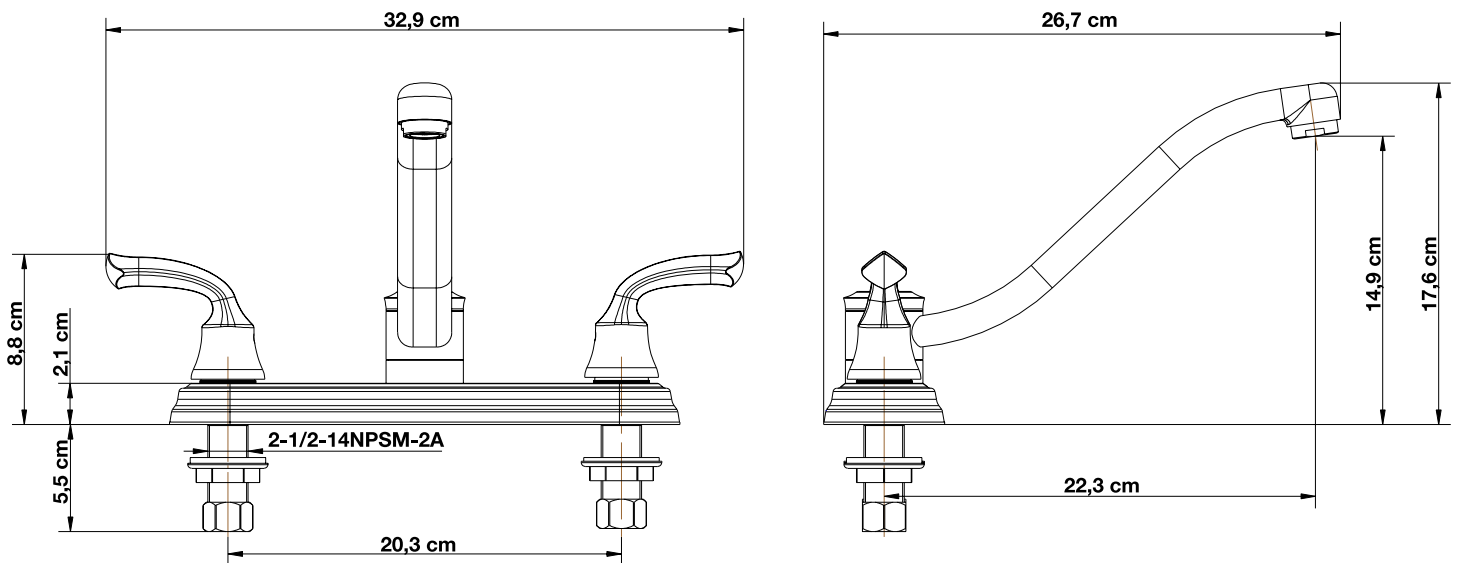
UN CHOIX DISTINCTIF

ROBINET DE CUISINE

KITCHEN FAUCET

DESSINS TECHNIQUES

TECHNICAL DRAWING



Toute ces dimensions sont approximatives. Afin d'assurer une installation parfaite, les dimensions de la structure doivent être vérifiées à partir de l'unité.
All dimensions are approximate. To ensure proper fit, the structure's dimensions should be checked from the unit.

Fabriqué et emballé en Chine / Made and Packaged in China
Importé par / Imported by NOVELCA
Québec, Canada G2E 5W2

FERNAND	CHROME
3050016	
TASSILI.CA	



TASSILI