

# ROBINET DE CUISINE

## KITCHEN FAUCET

### CARACTÉRISTIQUES SPECIFICATIONS

MAX. 2,2 GPM (8,3 LPM)  
BEC PIVOTANT  
CORPS EN LAITON MASSIF  
AÉRATEUR ÉCONOMISEUR D'EAU  
CARTOUCHE EN CÉRAMIQUE GARANTIE À VIE  
POIDS TOTAL : 2,6 LB (1,2 KG)

MAX. 2.2 GPM (8.3 LPM)  
SWIVEL SPOUT  
SOLID BRASS BODY  
WATER SAVING AERATOR  
CERAMIC CARTRIDGE WITH LIFETIME WARRANTY  
TOTAL WEIGHT: 2.6 LB (1.2 KG)

### OPTIONS

POUR ÉVIERS 3 TROUS,  
8 PO (20,32 CM) CENTRE

FITS 3-HOLE SINKS, 8" (20.32 CM) CENTER

### CERTIFICATIONS

Les produits TASSILI adhèrent  
à une ou plusieurs de ces certifications :

Tassili products adhere to one or more  
of these certifications:



CMG11-2015

OVILA	CHROME
3050020	
TASSILI.CA	

## FICHE TECHNIQUE DATASHEET



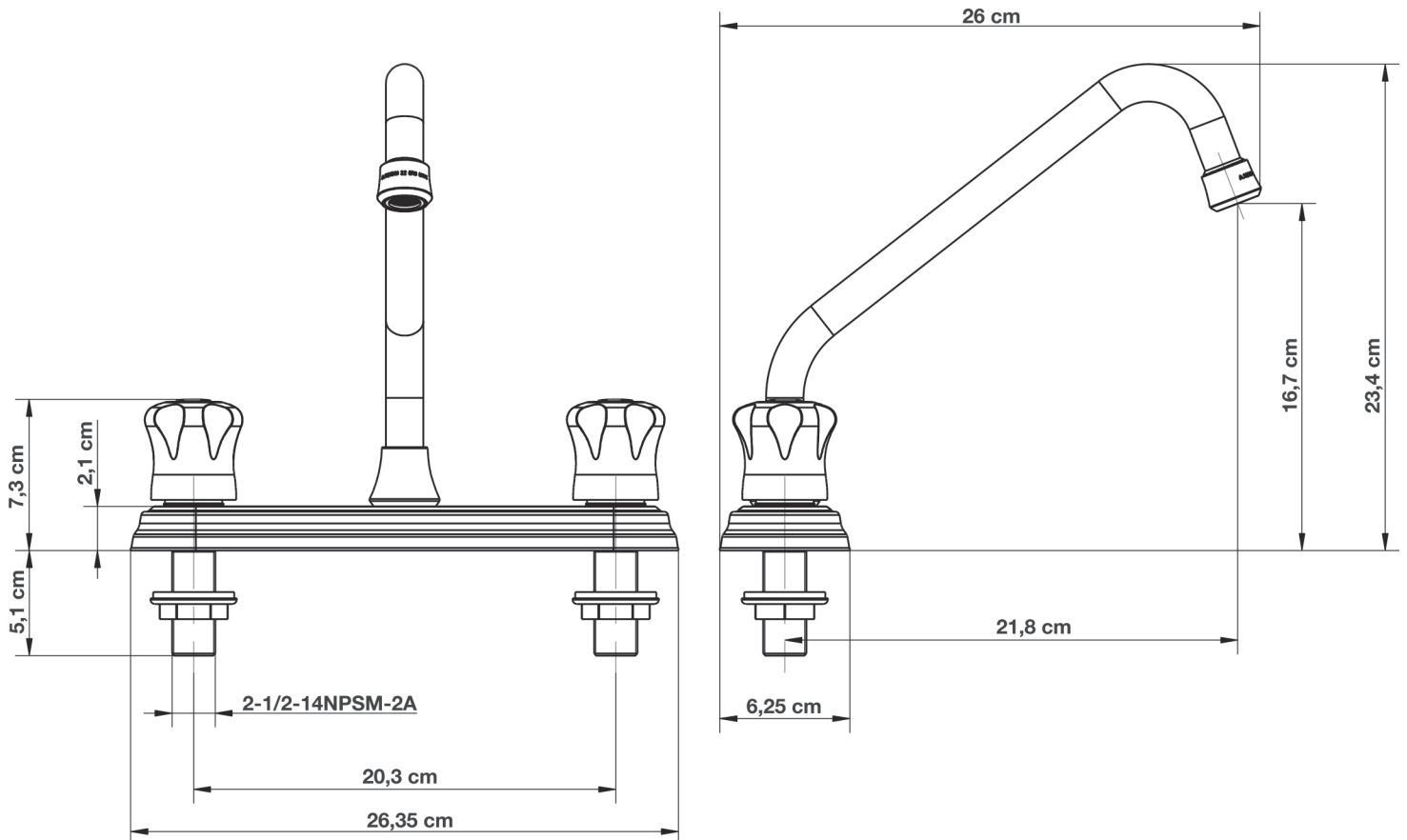
**TASSILI**  
UN CHOIX DISTINCTIF

# ROBINET DE CUISINE

## KITCHEN FAUCET

# DESSINS TECHNIQUES

## TECHNICAL DRAWING



Toute ces dimensions sont approximatives. Afin d'assurer une installation parfaite, les dimensions de la structure doivent être vérifiées à partir de l'unité.  
 All dimensions are approximate. To ensure proper fit, the structure's dimensions should be checked from the unit.

Fabriqué et emballé en Chine / Made and Packaged in China  
 Importé par / Imported by NOVELCA  
 Québec, Canada G2E 5W2

OVILA	CHROME
3050020	
TASSILI.CA	



# TASSILI