

ROBINET DE LAVABO

LAVATORY FAUCET

CARACTÉRISTIQUES SPECIFICATIONS

MAX. 2,2 GPM (8,3 LPM)

AÉRATEUR ÉCONOMISEUR D'EAU

NÉCESSAIRE DE DRAIN MÉCANIQUE
EN ABS

CARTOUCHES EN CÉRAMIQUE

GARANTIE À VIE

POIDS TOTAL : 5 LB (2,3 KG)

MAX. 2.2 GPM (8.3 LPM)

WATER SAVING AERATOR

ABS MECHANICAL POP-UP DRAIN ASSEMBLY

CERAMIC CARTRIDGE

WITH LIFETIME WARRANTY

TOTAL WEIGHT: 5 LB (2.3 KG)

OPTIONS

POUR LAVABOS 3 TROUS,
4 PO (10,16 CM) CENTRE

FITS 3-HOLE SINKS, 4" (10.16 CM) CENTRE

CERTIFICATIONS

Les produits TASSILI adhèrent
à une ou plusieurs de ces certifications :

Tassili products adhere to one or more
of these certifications:



CMG04-2016

DELIO	CHROME
3050111	
TASSILI.CA	

FICHE TECHNIQUE DATASHEET



TASSILI

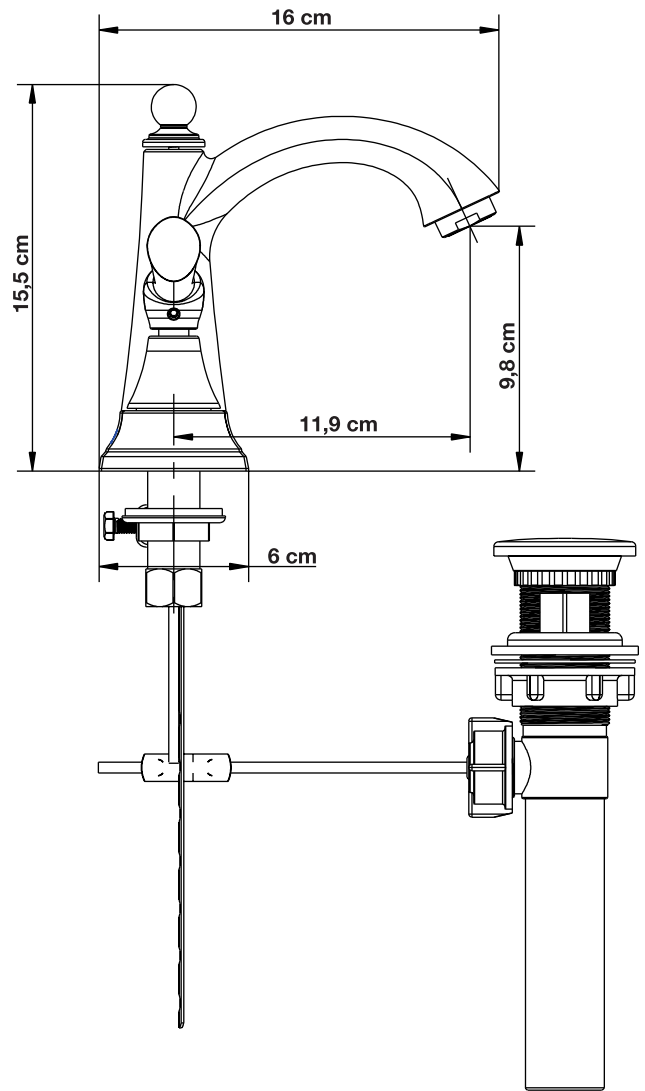
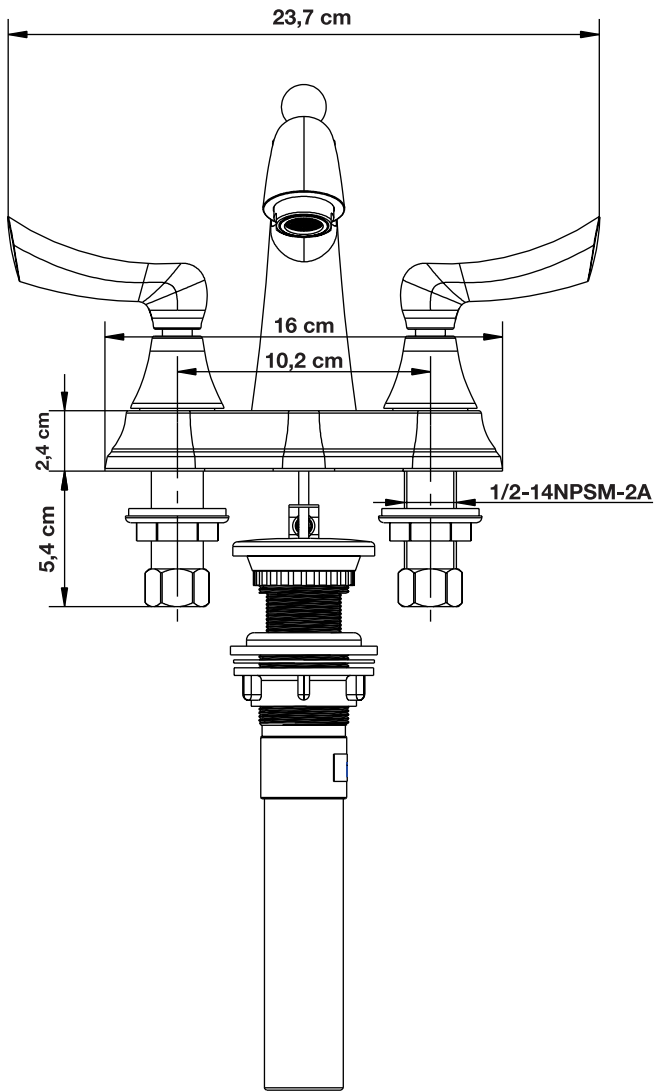
UN CHOIX DISTINCTIF

ROBINET DE LAVABO

LAVATORY FAUCET

DESSINS TECHNIQUES

TECHNICAL DRAWING



Toute ces dimensions sont approximatives. Afin d'assurer une installation parfaite, les dimensions de la structure doivent être vérifiées à partir de l'unité.
 All dimensions are approximate. To ensure proper fit, the structure's dimensions should be checked from the unit.

Fabriqué et emballé en Chine / Made and Packaged in China
 Importé par / Imported by NOVELCA
 Québec, Canada G2E 5W2

DELIO	CHROME
3050111	
TASSILI.CA	



TASSILI