

ROBINET DE CUISINE

KITCHEN FAUCET

CARACTÉRISTIQUES SPECIFICATIONS

MAX. 2,2 GPM (8,3 LPM)
POIGNÉE À LEVIER LATÉRALE
DOUCHETTE RÉTRACTABLE
CARTOUCHE EN CÉRAMIQUE
GARANTIE À VIE
POIDS TOTAL : 7,9 LB (3,6 KG)

MAX. 2.2 GPM (8.3 LPM)
SIDE LEVER HANDLE
PULL-OUT SPOUT
CERAMIC CARTRIDGE
WITH LIFETIME WARRANTY
TOTAL WEIGHT: 7.9 LB (3.6 KG)

OPTIONS

POUR ÉVIERS À 1 OU 3 TROUS,
8 PO (20,32 CM) CENTRE

FITS 1- OR 3-HOLE SINKS, 8" (20.32 CM) CENTRE

CERTIFICATIONS

Les produits TASSILI adhèrent
à une ou plusieurs de ces certifications :

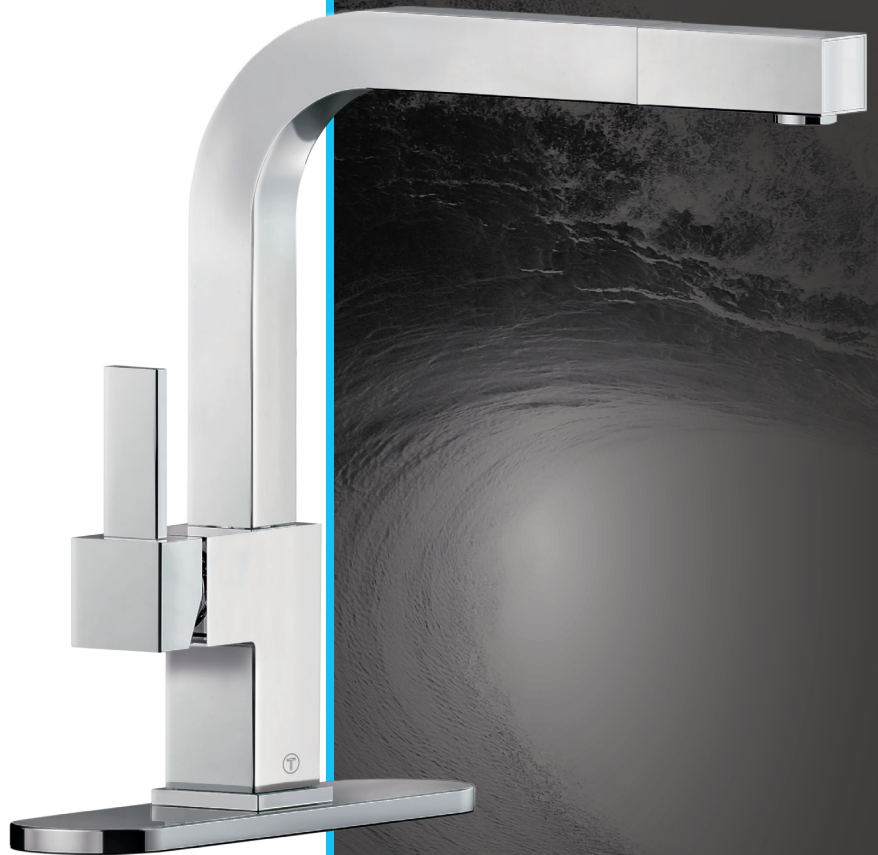
Tassili products adhere to one or more
of these certifications:



CMG05-2016

GUSTAVE	CHROME
3051137	
TASSILI.CA	

FICHE TECHNIQUE DATA SHEET



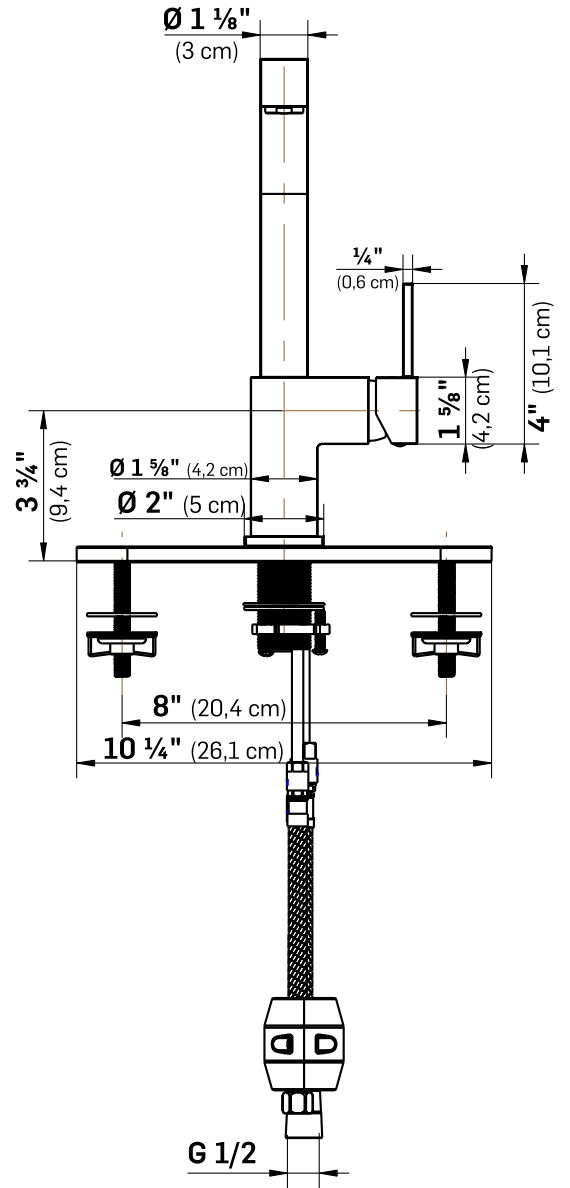
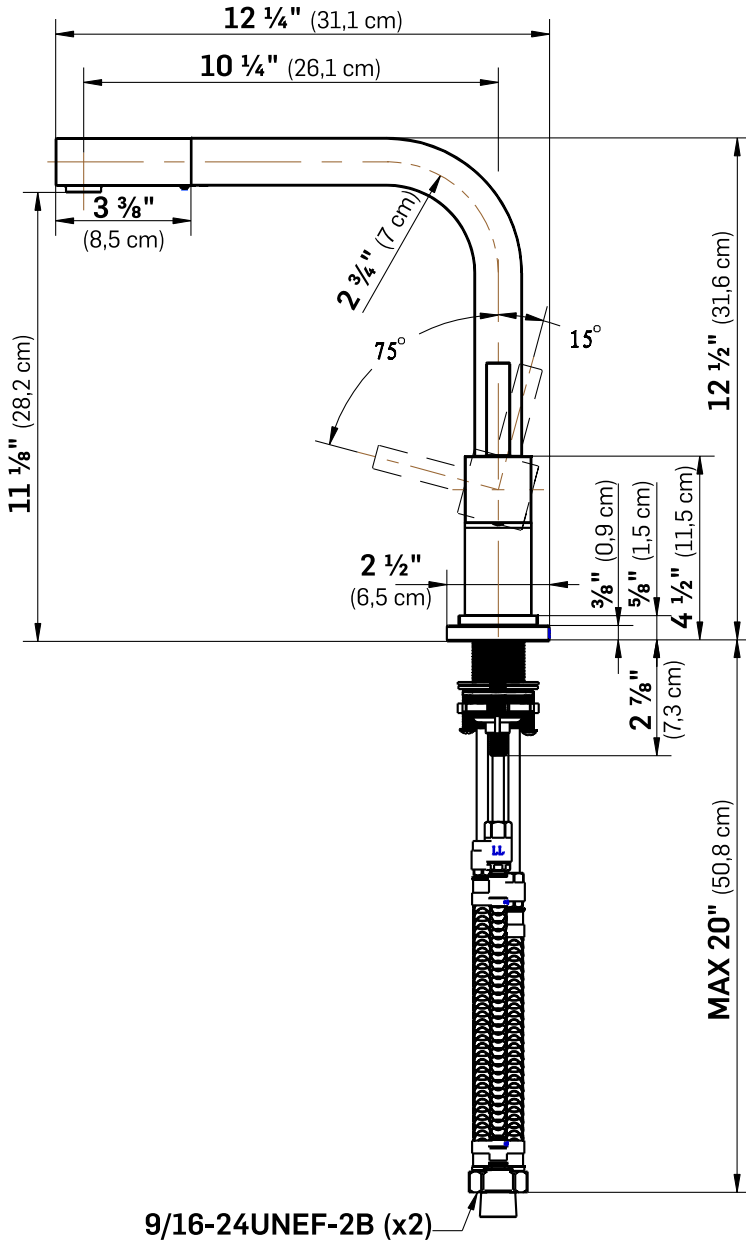
TASSILI SUPRA
UN CHOIX DISTINCTIF

ROBINET DE CUISINE

KITCHEN FAUCET

DESSINS TECHNIQUES

TECHNICAL DRAWING



Toute ces dimensions sont approximatives. Afin d'assurer une installation parfaite, les dimensions de la structure doivent être vérifiées à partir de l'unité.
 All dimensions are approximate. To ensure proper fit, the structure's dimensions should be checked from the unit.

Fabriqué et emballé en Chine / Made and Packaged in China
 Importé par / Imported by NOVELCA
 Québec, Canada G2E 5W2

GUSTAVE	CHROME
3051137	
TASSILI.CA	



TASSILI

SUPRA