

ROBINET DE CUIŒINE À DOUCHETTE RÉTRACTABLE PULL-OUT SPRAY KITCHEN FAUCET

FICHE TECHNIQUE
DATASHEET

CARACTÉRISTIQUES SPECIFICATIONS

MAX. 2,2 GPM (8,3 LPM)

AÉRATEUR ÉCONOMISEUR D'EAU

CARTOUCHE EN CÉRAMIQUE GARANTIE À VIE

POIDS TOTAL : 6 LB (2,75 KG)

NICKEL BROSSÉ

MAX. 2.2 GPM (8.3 LPM)

WATER SAVING AERATOR

CERAMIC CARTRIDGE WITH LIFETIME WARRANTY

TOTAL WEIGHT: 6 LB (2.75 KG)

BRUSHED NICKEL

OPTIONS

POUR ÉVIERS 1 OU 3 TROUS,
8 PO (20,32 CM) CENTRE

FITS 1- OR 3-HOLE SINKS, 8" (20.32 CM) CENTRE

CERTIFICATIONS

Les produits TASSILI adhèrent
à une ou plusieurs de ces certifications :

Tassili products adhere to one or more
of these certifications:



CMG11-2015

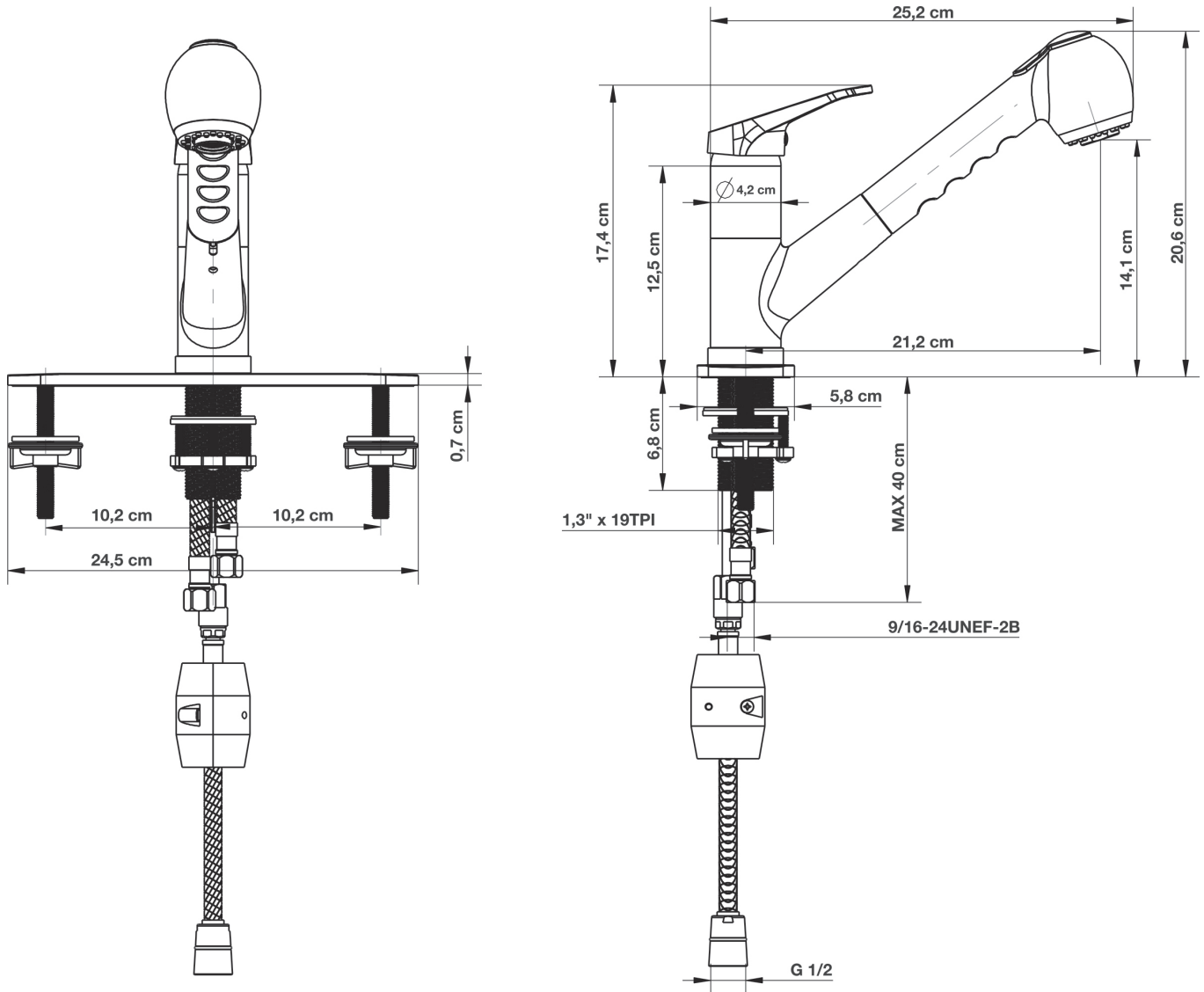
REAL	NICKEL BROSSÉ / BRUSHED NICKEL
3051320	
TASSILI.CA	



TASSILI
UN CHOIX DISTINCTIF

ROBINET DE CUIŒINE À DOUCHETTE RÉTRACTABLE PULL-OUT SPRAY KITCHEN FAUCET

DESSINS TECHNIQUES
TECHNICAL DRAWING



Toute ces dimensions sont approximatives. Afin d'assurer une installation parfaite, les dimensions de la structure doivent être vérifiées à partir de l'unité.
All dimensions are approximate. To ensure proper fit, the structure's dimensions should be checked from the unit.

Fabriqué et emballé en Chine / Made and Packaged in China
Importé par / Imported by NOVELCA
Québec, Canada G2E 5W2

REAL	NICKEL BROSSÉ / BRUSHED NICKEL
3051320	
TASSILI.CA	



TASSILI