

ROBINET DE DOUCHE À PRESSION ÉQUILIBRÉE

PRESSURE BALANCED SHOWER FAUCET

CARACTÉRISTIQUES SPECIFICATIONS

MAX. 2,5 GPM (9,5 LPM)

CONTRÔLE DE DÉBIT

SOUPAPES D'ARRÊT INTÉGRÉES

POMME DE DOUCHE AUTONETTOYANTE

CARTOUCHE EN CÉRAMIQUE GARANTIE À VIE

RACCORDEMENTS 1/2 PO (1,27 CM) IPS OU
CUIVRE

POIDS TOTAL : 5 LB (2,25 KG)

MAX. 2,5 GPM (9,5 LPM)

VOLUME CONTROL

INTEGRATED CHECK STOPS

SELF CLEANING SHOWER HEAD

1/2" (1.27 CM) IPS OR COPPER CONNECTIONS

CERAMIC CARTRIDGE WITH LIFETIME WARRANTY

TOTAL WEIGHT: 5 LB (2.25 KG)

OPTIONS

AUCUNE

NONE

CERTIFICATIONS

Les produits TASSILI adhèrent
à une ou plusieurs de ces certifications :

Tassili products adhere to one or more
of these certifications:



CMG11-2015

FEBE	NICKEL BROSSÉ / BRUSHED BICKEL
3051347	
TASSILI.CA	

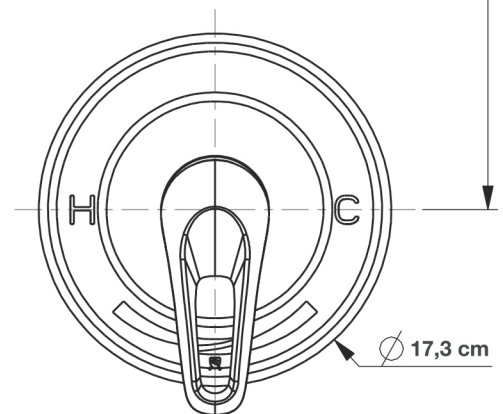
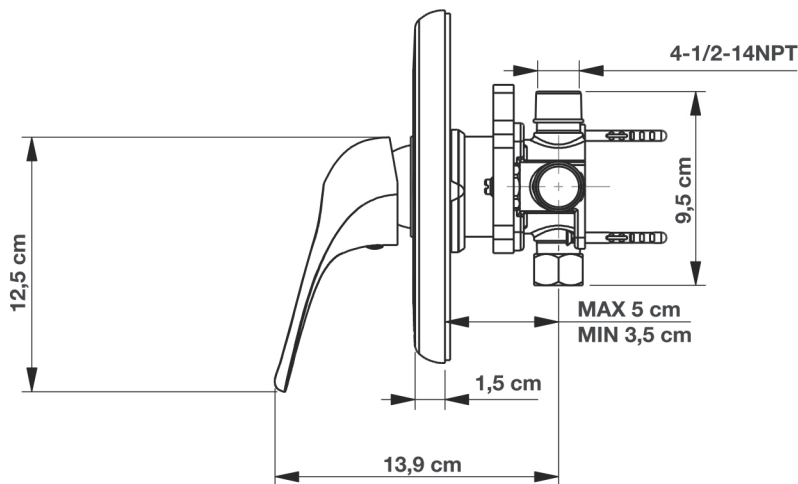
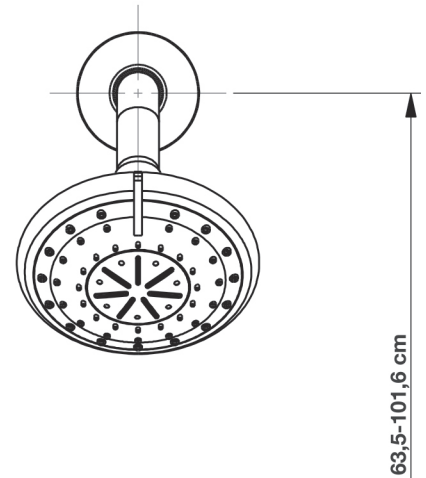
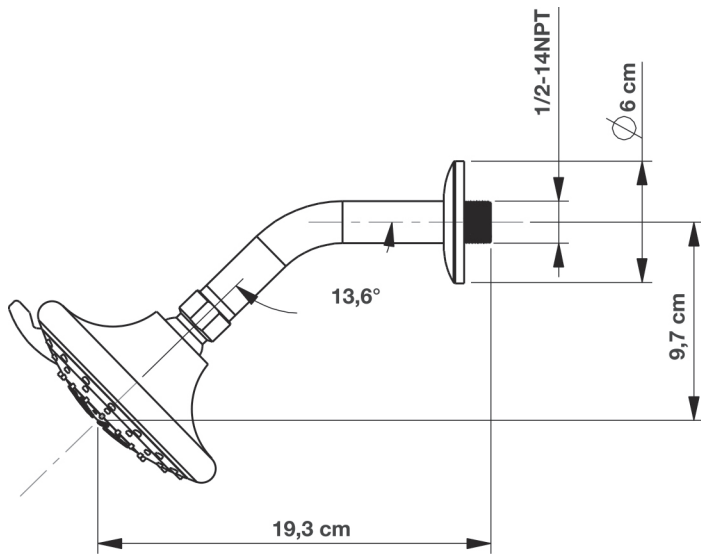
FICHE TECHNIQUE DATASHEET



TASSILI
UN CHOIX DISTINCTIF

**ROBINET DE DOUCHE
À PRESSION ÉQUILIBRÉE**
PRESSURE BALANCED SHOWER FAUCET

**DESSINS TECHNIQUES
TECHNICAL DRAWING**



Toute ces dimensions sont approximatives. Afin d'assurer une installation parfaite, les dimensions de la structure doivent être vérifiées à partir de l'unité.
All dimensions are approximate. To ensure proper fit, the structure's dimensions should be checked from the unit.

Fabriqué et emballé en Chine / Made and Packaged in China
Importé par / Imported by NOVELCA
Québec, Canada G2E 5W2

FEBE	NICKEL BROSSÉ / BRUSHED BICKEL
3051347	
TASSILI.CA	



TASSILI