

# ENSEMBLE DE DOUCHETTE SUR BARRE

SLIDING HAND SHOWER SET

## CARACTÉRISTIQUES SPECIFICATIONS

2,5 GPM (9,5 L/MIN) MAX.

DOUCHETTE AJUSTABLE

ÉCONOMISEUR D'EAU ET D'ÉNERGIE

TUYAU EXTENSIBLE 59 PO (1,5 M)

EN ACIER INOXYDABLE

INSTALLATION ET ENTRETIEN FACILES

POIDS TOTAL: 3,3 LB (1,5 KG)

2.5 GPM (9.5 L/MIN) MAX.

ADJUSTABLE HANDSHOWER

WATER AND ENERGY – EFFICIENT

59" (1.5 M) STAINLESS STEEL

EXTENDABLE HOSE

EASY INSTALLATION AND MAINTENANCE

TOTAL WEIGHT: 3.3 LB (1.5 KG)

## OPTIONS

ANTICALCAIRE

ANTI-LIME

## CERTIFICATIONS

Les produits TASSILI adhèrent  
à une ou plusieurs de ces certifications :

Tassili products adhere to one or more  
of these certifications:



CMG07-2016

GLORIA	CHROME
3051520	
TASSILI.CA	

## FICHE TECHNIQUE DATA SHEET

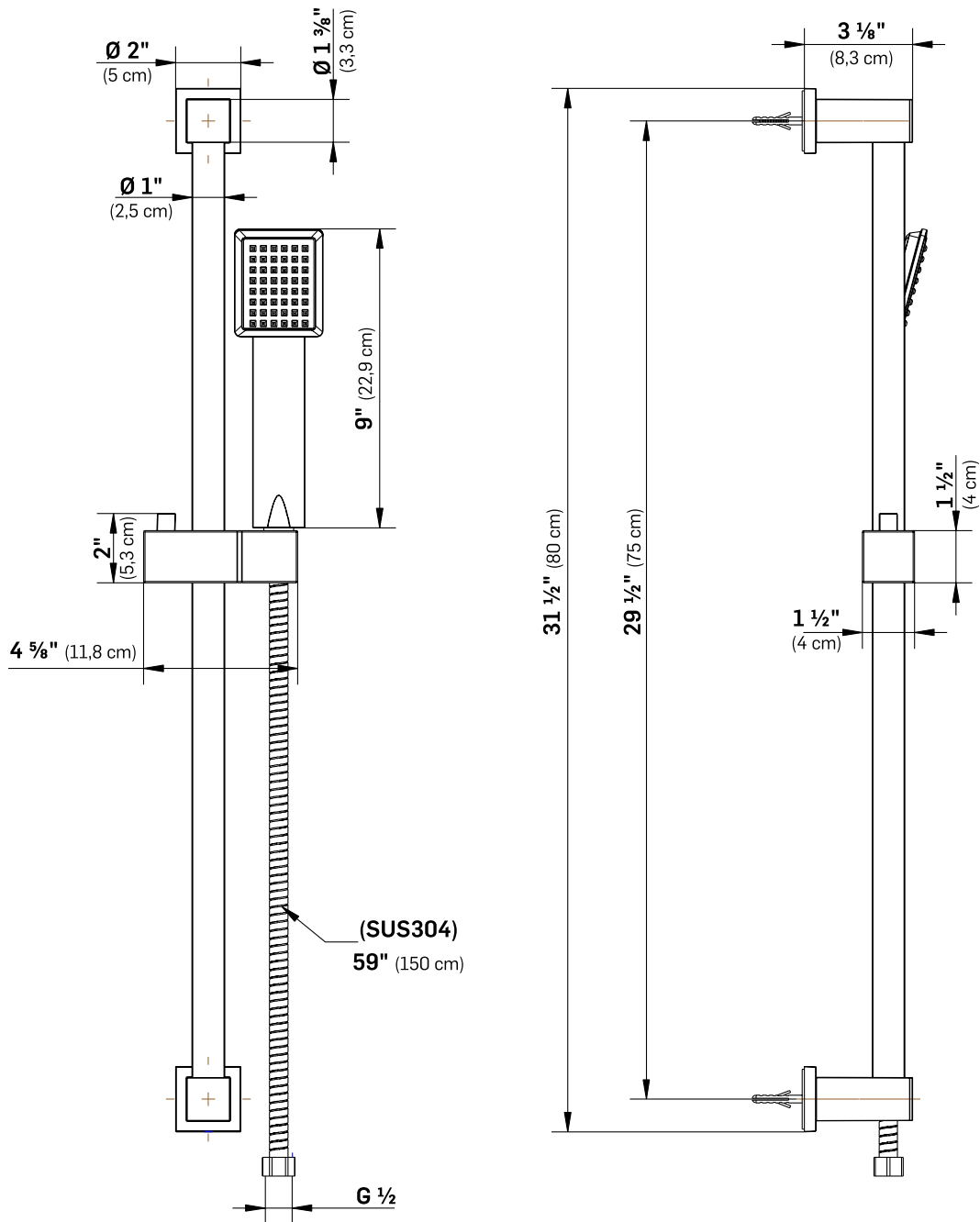


**TASSILI** SUPRA  
UN CHOIX DISTINCTIF

# ENSEMBLE DE DOUCHETTE SUR BARRE

## SLIDING HAND SHOWER SET

# DESSINS TECHNIQUES TECHNICAL DRAWING



Toute ces dimensions sont approximatives. Afin d'assurer une installation parfaite, les dimensions de la structure doivent être vérifiées à partir de l'unité.  
 All dimensions are approximate. To ensure proper fit, the structure's dimensions should be checked from the unit.

Fabriqué et emballé en Chine / Made and Packaged in China  
 Importé par / Imported by NOVELCA  
 Québec, Canada G2E 5W2

GLORIA	CHROME
3051520	
TASSILI.CA	



# TASSILI SUPRA