

ROBINET DE CUISINE

KITCHEN FAUCET

FICHE TECHNIQUE

DATA SHEET

CARACTÉRISTIQUES

SPECIFICATIONS

MAX. 2,2 GPM (8,3 LPM)
POIGNÉE À LEVIER LATÉRALE
BEC SURÉLEVÉ
CORPS EN LAITON MASSIF
CARTOUCHE EN CÉRAMIQUE GARANTIE À VIE
POIDS PRODUIT: 3,7 LB (1,7 KG)

MAX. 2.2 GPM (8.3 LPM)
SIDE LEVER HANDLE
HIGH-ARC SPOUT
SOLID BRASS BODY
CERAMIC CARTRIDGE WITH LIFETIME WARRANTY
NET WEIGHT: 3.7 LB (1.7 KG)

CERTIFICATIONS

Les produits TASSILI adhèrent à une ou plusieurs de ces certifications:

Tassili products adhere to one or more of these certifications:



T0421

GUILIO	FINI CHROME FINISH
3051598	TASSILI.CA



TASSILI®

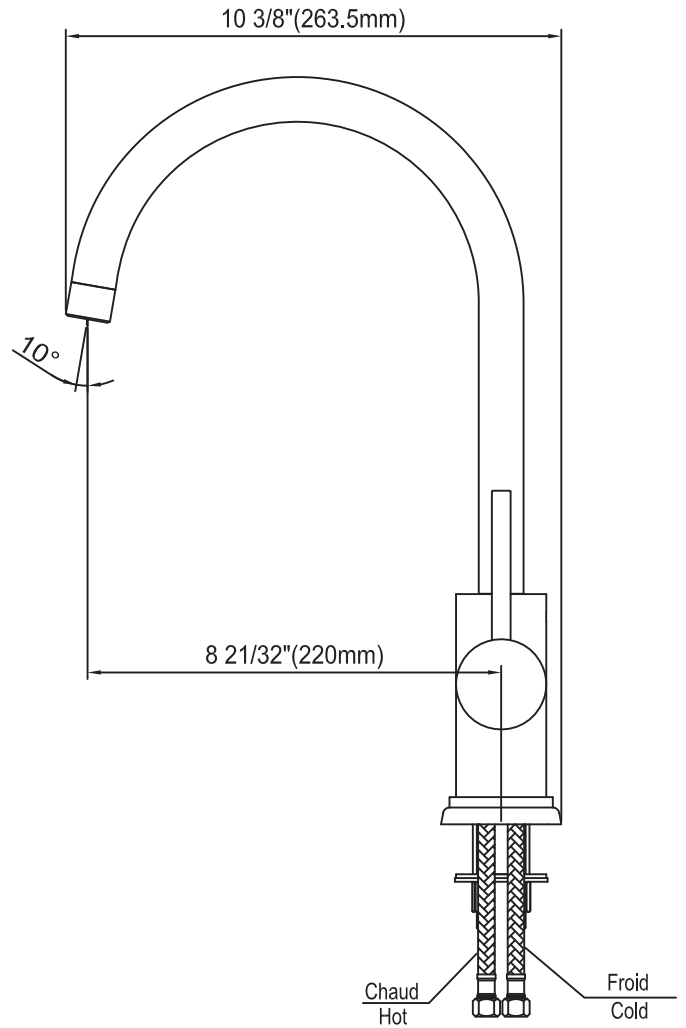
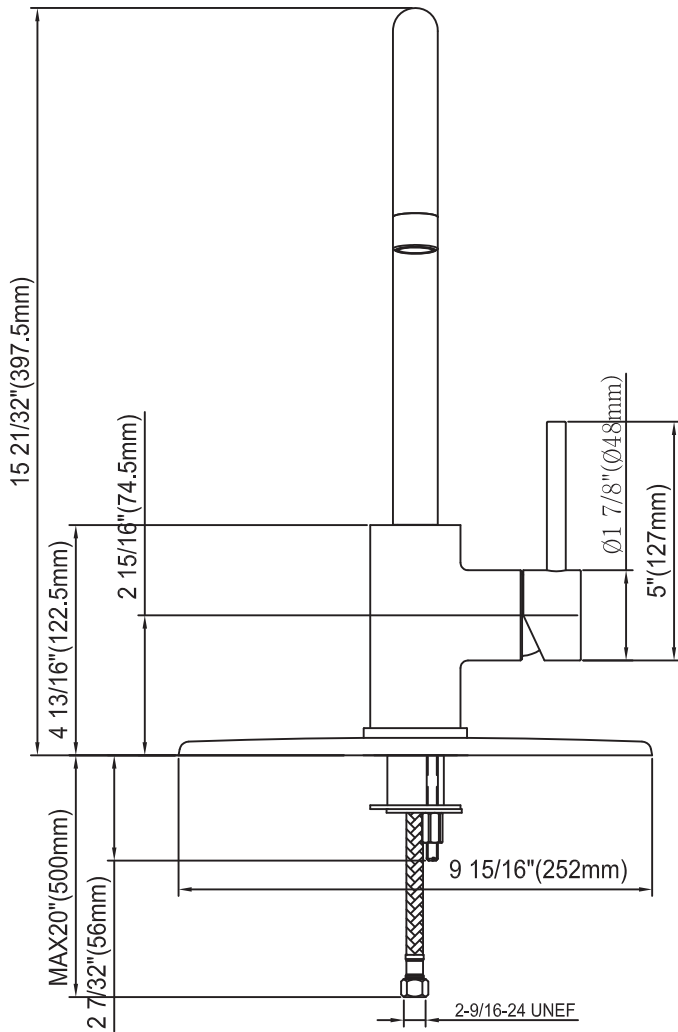
UN CHOIX DISTINCTIF

ROBINET DE CUISINE

KITCHEN FAUCET

DESSINS TECHNIQUES

TECHNICAL DRAWING



* TOUTES CES DIMENSIONS SONT APPROXIMATIVES. AFIN D'ASSURER UNE INSTALLATION PARFAITE, LES DIMENSIONS DE LA STRUCTURE DOIVENT ÊTRE VÉRIFIÉES À PARTIR DE L'UNITÉ AVANT L'INSTALLATION.

• ALL DIMENSIONS ARE APPROXIMATE. TO ENSURE PROPER INSTALLATION, VERIFY THE PRODUCT DIMENSIONS BEFORE INSTALLATION.

T0421

GUILIO	FINI CHROME FINISH
3051598	TASSILI.CA



TASSILI®