

# ROBINET DE CUISINE À DOUCHETTE AMOVIBLE

## PULL-DOWN KITCHEN FAUCET

### CARACTÉRISTIQUES SPECIFICATIONS

MAX. 2,2 GPM (8,3 LPM)  
POIGNÉE À LEVIER LATÉRALE  
BEC SURÉLEVÉ  
LAITON MASSIF  
CARTOUCHE EN CÉRAMIQUE GARANTIE À VIE  
POIDS PRODUIT: 4,1 LB (1,9 KG)  
GUIDE D'INSTALLATION INCLUS

MAX. 2.2 GPM (8.3 LPM)  
SIDE LEVER HANDLE  
HIGH-ARC SPOUT  
SOLID BRASS  
CERAMIC CARTRIDGE WITH LIFETIME WARRANTY  
NET WEIGHT: 4.1 LB (1.9 KG)  
INSTALLATION GUIDE INCLUDED

### OPTIONS

POUR LAVABOS À 1 OU 3 TROUS  
4 PO (10,16 CM) CENTRE

FITS 1-3 HOLE WASH BASINS  
4"(10.16 CM) CENTRE

### CERTIFICATIONS

Les produits TASSILI adhèrent  
à une ou plusieurs de ces certifications :

Tassili products adhere to one or more  
of these certifications:



TS0421

BORIS	FINI CHROME FINISH
3051770	TASSILI.CA



### FICHE TECHNIQUE DATA SHEET



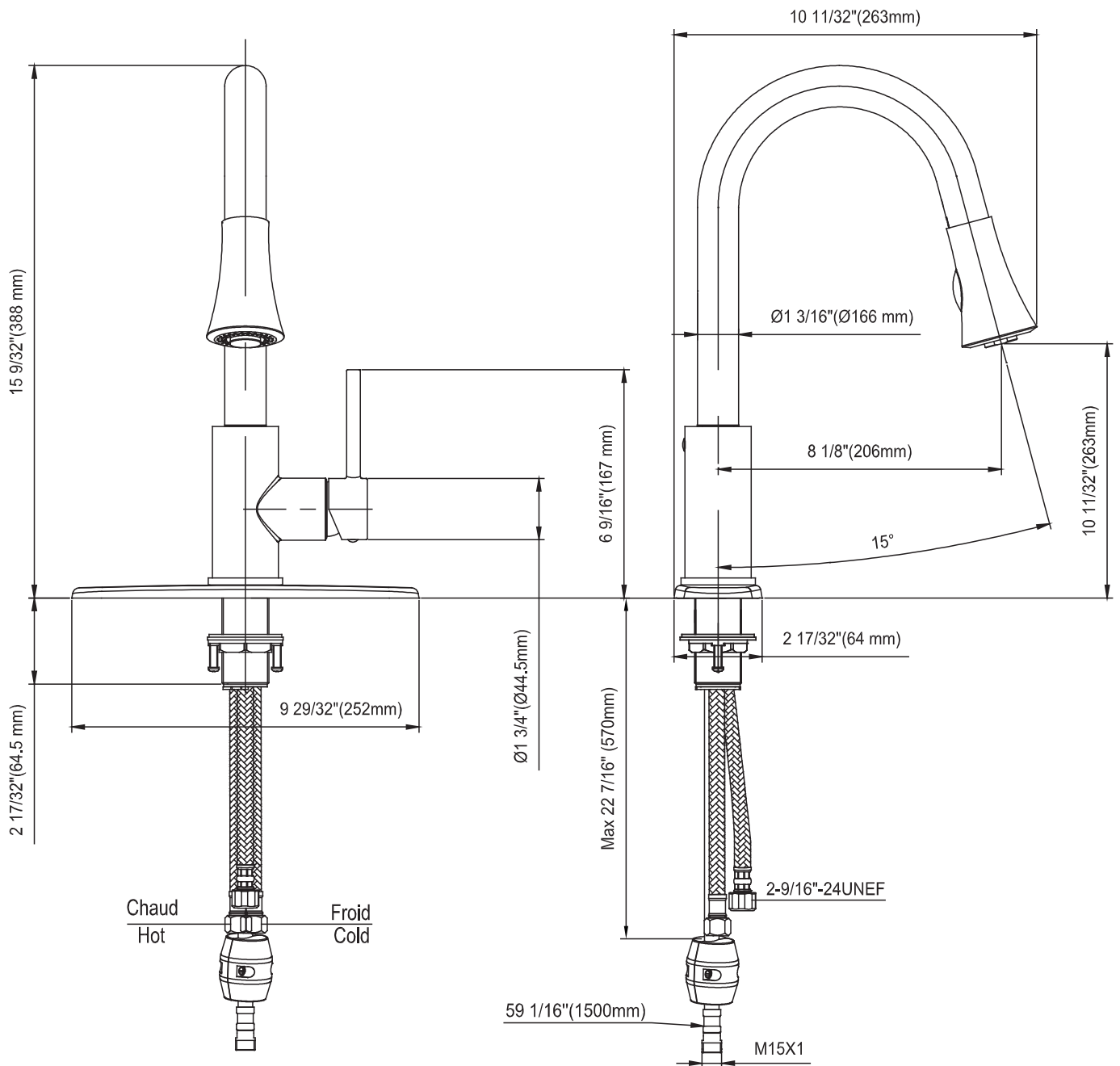
**TASSILI** SUPRA<sup>®</sup>  
UN CHOIX DISTINCTIF

# ROBINET DE CUISINE À DOUCHETTE AMOVIBLE

## PULL-DOWN KITCHEN FAUCET

# DESSINS TECHNIQUES

## TECHNICAL DRAWING



\* TOUTES CES DIMENSIONS SONT APPROXIMATIVES. AFIN D'ASSURER UNE INSTALLATION PARFAITE, LES DIMENSIONS DE LA STRUCTURE DOIVENT ÊTRE VÉRIFIÉES À PARTIR DE L'UNITÉ AVANT L'INSTALLATION.

• ALL DIMENSIONS ARE APPROXIMATE. TO ENSURE PROPER INSTALLATION, VERIFY THE PRODUCT DIMENSIONS BEFORE INSTALLATION.

TS0421

BORIS	FINI CHROME FINISH
3051770	TASSILI.CA



# TASSILI SUPRA<sup>®</sup>