

ROBINET DE DOUCHE

SHOWER FAUCET

FICHE TECHNIQUE

DATA SHEET

CARACTÉRISTIQUES SPECIFICATIONS

MAX. 2,5 GPM (9,5 LPM)
ROBINET À PRESSION ÉQUILBRÉE
CONTRÔLE DE DÉBIT
BUSES AUTONETTOYANTES
CARTOUCHE EN CÉRAMIQUE GARANTIE À VIE
POIDS PRODUIT: 4,4 LB (2 KG)
GUIDE D'INSTALLATION INCLUS

MAX. 2.5 GPM (9.5 LPM)
PRESSURE-BALANCED FAUCET
FLOW CONTROL
SELF-CLEANING NOZZLES
CERAMIC CARTRIDGE WITH LIFETIME WARRANTY
NET WEIGHT: 4.4 LB (2 KG)
INSTALLATION GUIDE INCLUDED

CERTIFICATIONS

Les produits TASSILI adhèrent
à une ou plusieurs de ces certifications:

Tassili products adhere to one or more
of these certifications:



T0421

REMO	FINI CHROME FINISH
3051771	TASSILI.CA



TASSILI®

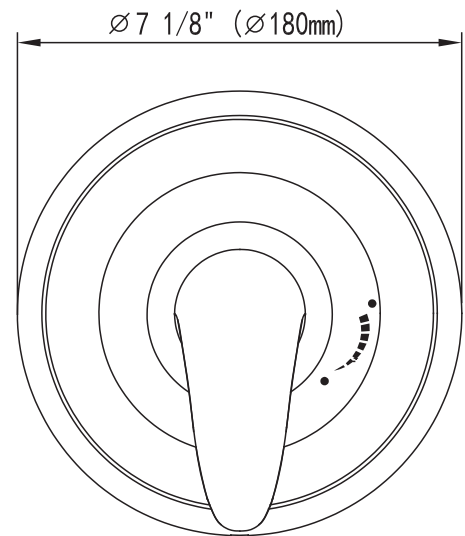
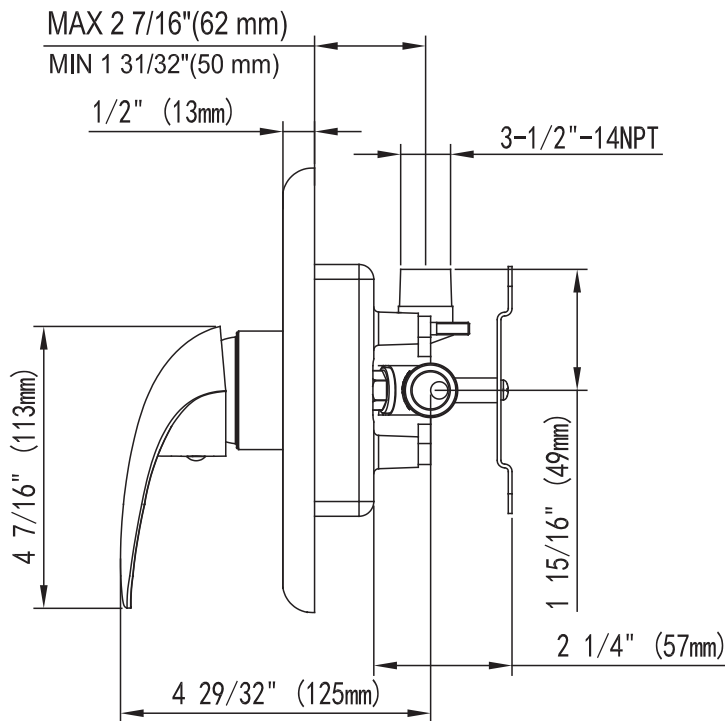
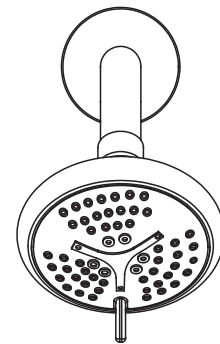
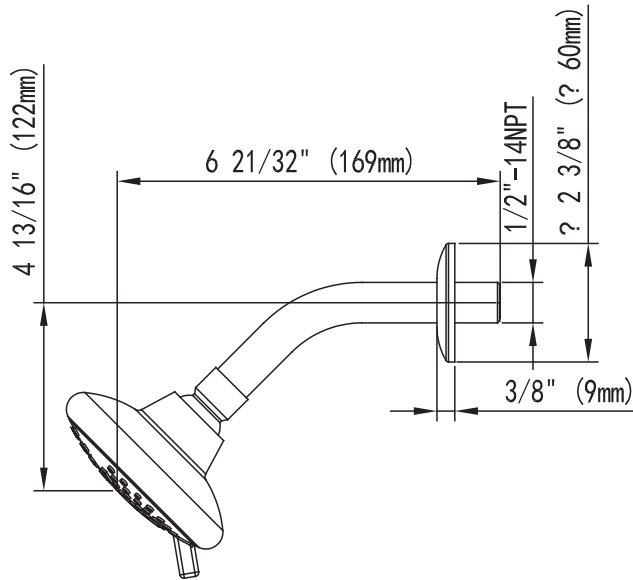
UN CHOIX DISTINCTIF

ROBINET DE DOUCHE

SHOWER FAUCET

DESSINS TECHNIQUES

TECHNICAL DRAWING



* TOUTES CES DIMENSIONS SONT APPROXIMATIVES. AFIN D'ASSURER UNE INSTALLATION PARFAITE, LES DIMENSIONS DE LA STRUCTURE DOIVENT ÊTRE VÉRIFIÉES À PARTIR DE L'UNITÉ AVANT L'INSTALLATION.

• ALL DIMENSIONS ARE APPROXIMATE. TO ENSURE PROPER INSTALLATION, VERIFY THE PRODUCT DIMENSIONS BEFORE INSTALLATION.

T0421

REMO	FINI CHROME FINISH
3051771	TASSILI.CA



TASSILI®