

BAIGNOIRE AUTOPORTANTE

FREESTANDING BATHTUB

CARACTÉRISTIQUES

SPECIFICATIONS

ACRYLIQUE
DRAIN ET TROP-PLEIN INTÉGRÉS
PATTES DE NIVELLEMENT
POIDS PRODUIT : 103,6 LB (47 KG)
POIDS TOTAL : 121,2 LB (55 KG)
GUIDE D'INSTALLATION INCLUS

ACRYLIC
INTEGRATED DRAINER AND OVERFLOW
LEVELLING FEET
NET WEIGHT: 103.6 LB (47 KG)
GROSS WEIGHT: 121.2 LB (55 KG)
INSTALLATION GUIDE INCLUDED

DIMENSIONS

59 ¹/₁₆ PO X 31 ¹/₂ PO X 23 ⁵/₁₆ PO
(150 CM X 80 CM X 60 CM)*

CERTIFICATION

CE PRODUIT TASSILI ADHÈRE
À LA CERTIFICATION SUIVANTE :

THIS TASSILI PRODUCT ADHERE
TO THE FOLLOWING CERTIFICATION:



TS0521

GROENLAND	BLANC / WHITE
33002116	TASSILI.CA



FICHE TECHNIQUE

DATA SHEET



TASSILI SUPRA[®]

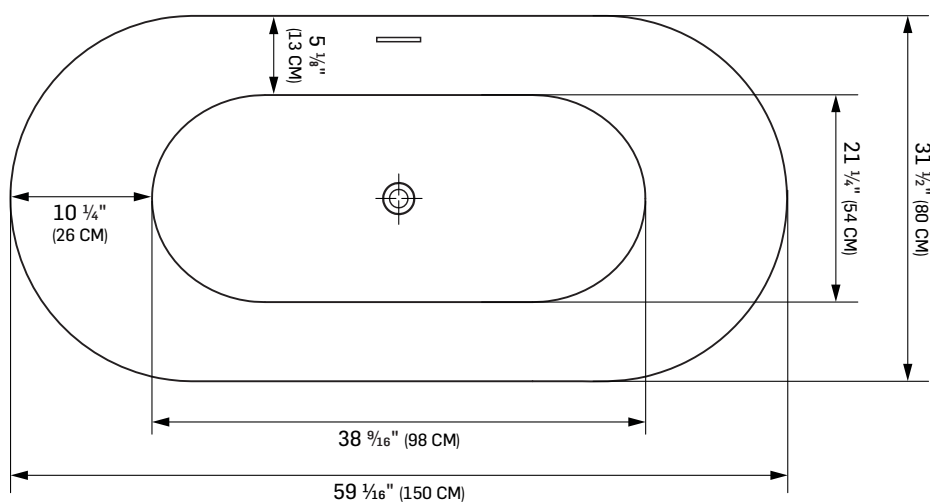
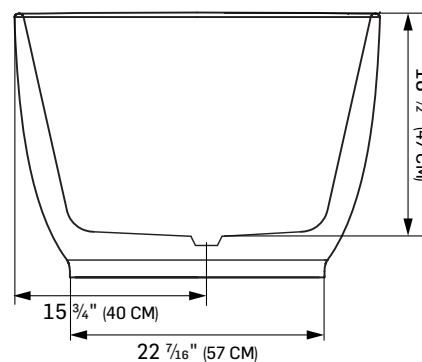
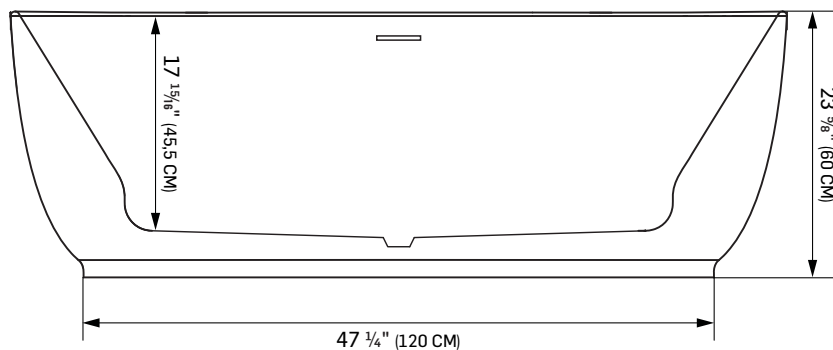
UN CHOIX DISTINCTIF

BAIGNOIRE AUTOPORTANTE

FREESTANDING BATHTUB

FICHE TECHNIQUE

DATA SHEET



* TOUTES CES DIMENSIONS SONT APPROXIMATIVES. AFIN D'ASSURER UNE INSTALLATION PARFAITE, LES DIMENSIONS DE LA STRUCTURE DOIVENT ÊTRE VÉRIFIÉES À PARTIR DE L'UNITÉ AVANT L'INSTALLATION.
 ALL DIMENSIONS ARE APPROXIMATE. TO ENSURE PROPER INSTALLATION, VERIFY THE PRODUCT DIMENSIONS BEFORE INSTALLATION.

TS0521

GROENLAND	BLANC / WHITE
33002116	TASSILI.CA



TASSILI SUPRA®