

PORTE DE DOUCHE NÉO-RONDE

NEO-ROUND SHOWER DOOR

CARACTÉRISTIQUES SPECIFICATIONS

PORTE COULISSANTE (DEUX PANNEAUX)
VERRE TREMPÉ CLAIR DE 1/4 PO (6 MM)
CONVIENT À L'ENSEMBLE DE MURS
3011086 ET À LA BASE 3011085
POIGNÉES ET CADRE CHROMÉS
FACILE À INSTALLER
GUIDE D'INSTALLATION INCLUS
POIDS PRODUIT : 94,8 LB (43 KG)

SLIDING DOOR (TWO PANELS)
1/4" (6 MM) CLEAR TEMPERED GLASS
MATCHING 3011086 WALLS AND 3011085 BASE
CHROME HANDLES AND FRAME
EASY TO INSTALL
INSTALLATION GUIDE INCLUDED
NET WEIGHT: 94.8 LB (43 KG)

DIMENSIONS

36 PO

(91,4 CM)*

CERTIFICATION

CE PRODUIT TASSILI ADHÈRE
À LA CERTIFICATION SUIVANTE:

THIS TASSILI PRODUCT ADHERE
TO THE FOLLOWING CERTIFICATION:



T0621

BALTIQUE

3011088

TASSILI.CA



FICHE TECHNIQUE

DATA SHEET



TASSILI®

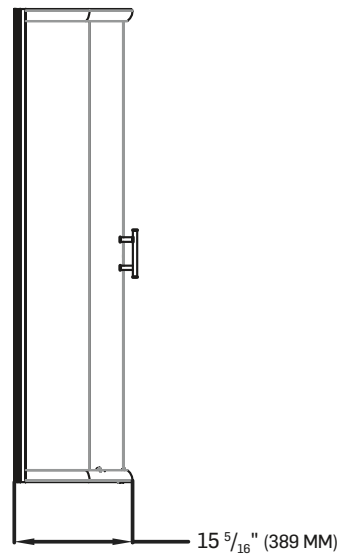
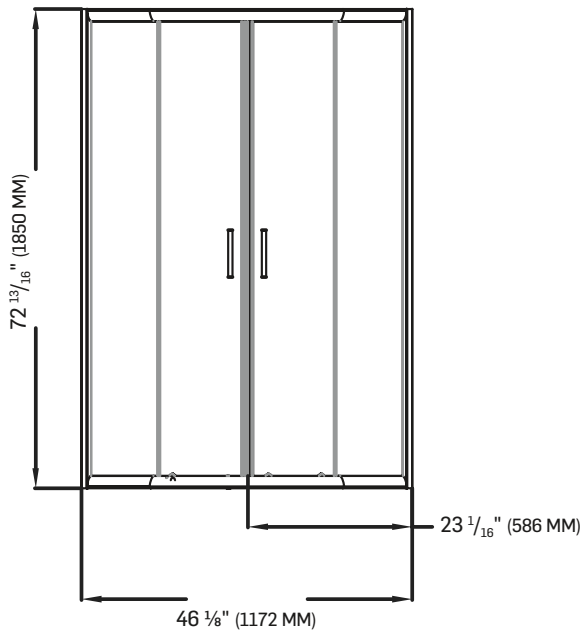
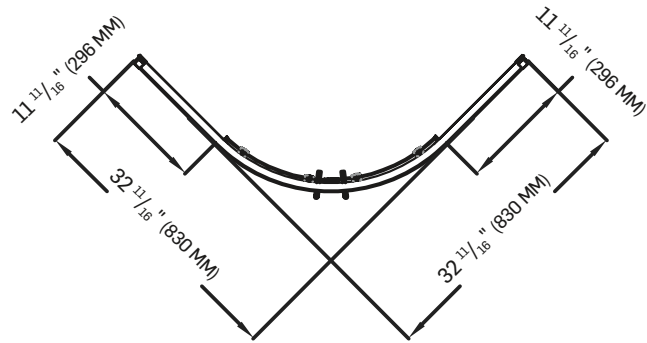
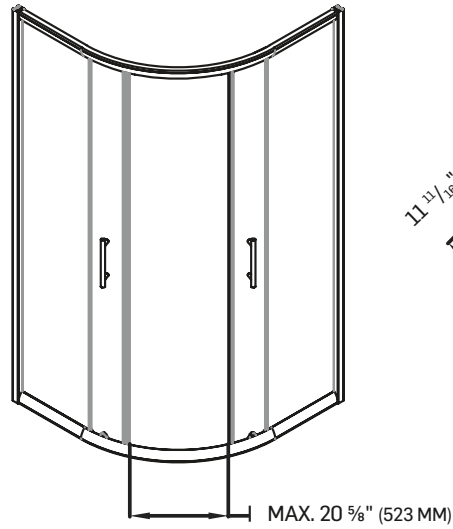
UN CHOIX DISTINCTIF

PORTE DE DOUCHE NÉO-RONDE

NEO-ROUND SHOWER DOOR

FICHE TECHNIQUE

DATA SHEET



*TOUTES CES DIMENSIONS SONT APPROXIMATIVES. AFIN D'ASSURER UNE INSTALLATION PARFAITE, LES DIMENSIONS DE LA STRUCTURE DOIVENT ÊTRE VÉRIFIÉES À PARTIR DE L'UNITÉ AVANT L'INSTALLATION.
ALL DIMENSIONS ARE APPROXIMATE. TO ENSURE PROPER INSTALLATION, VERIFY THE PRODUCT DIMENSIONS BEFORE INSTALLATION.

T0621

BALTIQUE

3011088

TASSILI.CA



TASSILI®

MURS DE DOUCHE NÉO-RONDE

NEO-ROUND SHOWER WALLS

CARACTÉRISTIQUES SPECIFICATIONS

ACRYLIQUE BLANC
RENFORCÉ DE FIBRE DE VERRE
CONVIENT À LA BASE 3011085
ET AUX PORTES 3011087-3011088
FACILE À INSTALLER
GUIDE D'INSTALLATION INCLUS
POIDS PRODUIT : 54,9 LB (24,9 KG)

FIBERGLASS REINFORCED WHITE ACRYLIC
MATCHING 3011085 BASE
AND 3011087-3011088 DOORS
EASY TO INSTALL
INSTALLATION GUIDE INCLUDED
NET WEIGHT: 54.9 LB (24.9 KG)

DIMENSIONS

36 PO

(91,4 CM)*

CERTIFICATION

CE PRODUIT TASSILI ADHÈRE
À LA CERTIFICATION SUIVANTE:

THIS TASSILI PRODUCT ADHERE
TO THE FOLLOWING CERTIFICATION:



T0621

BALTIQUE	BLANC / WHITE
3011086	TASSILI.CA



FICHE TECHNIQUE

DATA SHEET



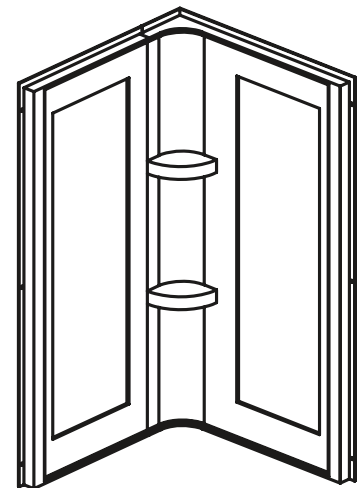
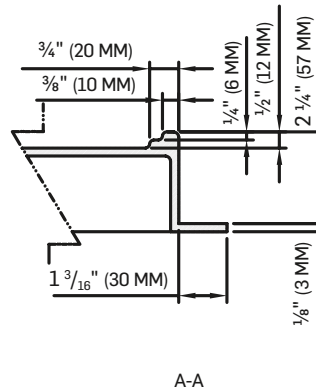
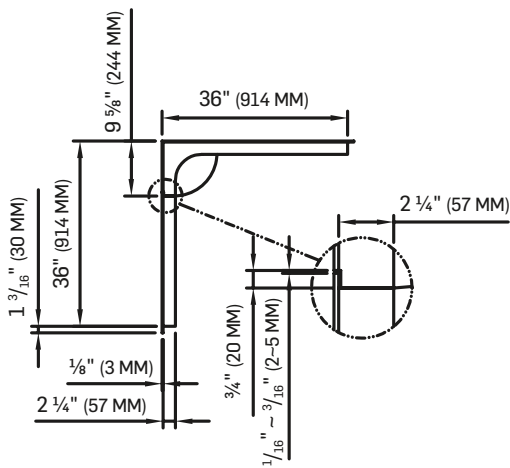
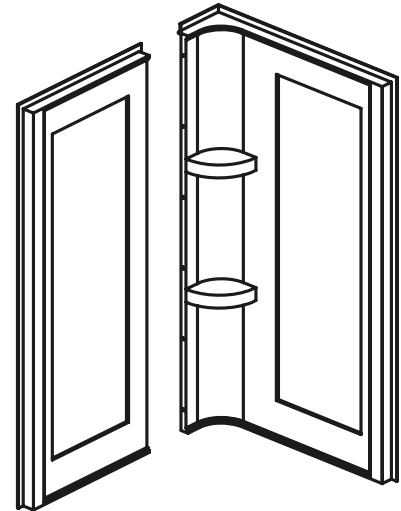
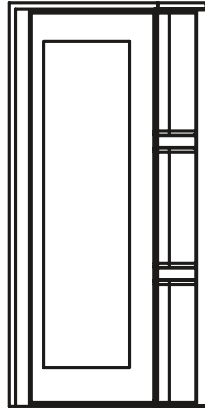
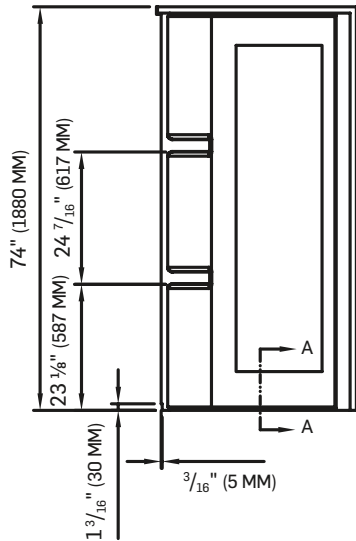
TASSILI®

UN CHOIX DISTINCTIF

MURS DE DOUCHE NÉO-RONDE

NEO-ROUND SHOWER WALLS

FICHE TECHNIQUE
DATA SHEET



*TOUTES CES DIMENSIONS SONT APPROXIMATIVES. AFIN D'ASSURER UNE INSTALLATION PARFAITE, LES DIMENSIONS DE LA STRUCTURE DOIVENT ÊTRE VÉRIFIÉES À PARTIR DE L'UNITÉ AVANT L'INSTALLATION.
ALL DIMENSIONS ARE APPROXIMATE. TO ENSURE PROPER INSTALLATION, VERIFY THE PRODUCT DIMENSIONS BEFORE INSTALLATION.

T0621

BALTIQUE	BLANC / WHITE
3011086	TASSILI.CA



TASSILI®

BASE DE DOUCHE NÉO-RONDE

NEO-ROUND SHOWER BASE

CARACTÉRISTIQUES

SPECIFICATIONS

ACRYLIQUE BLANC
RENFORCÉ DE FIBRE DE VERRE
PATTES DE NIVELLEMENT RÉGLABLES
CONVIENT À L'ENSEMBLE DE MURS 3011086
ET AUX PORTES 3011087-3011088
FACILE À INSTALLER
GUIDE D'INSTALLATION INCLUS
POIDS PRODUIT : 22,7 LB (10,3 KG)

WHITE ACRYLIC REINFORCED
WITH FIBREGLASS
ADJUSTABLE LEVELLING FEET
MATCHING 3011086 WALLS
AND 3011087-3011088 DOORS
EASY TO INSTALL
INSTALLATION GUIDE INCLUDED
NET WEIGHT: 22.7 LB (10.3 KG)

DIMENSIONS

36 PO*

(91,4 CM)*

CERTIFICATION

CE PRODUIT TASSILI ADHÈRE
À LA CERTIFICATION SUIVANTE:

THIS TASSILI PRODUCT ADHERE
TO THE FOLLOWING CERTIFICATION:



T0621

BALTIQUE	BLANC / WHITE
3011085	TASSILI.CA



FICHE TECHNIQUE

DATA SHEET



TASSILI®

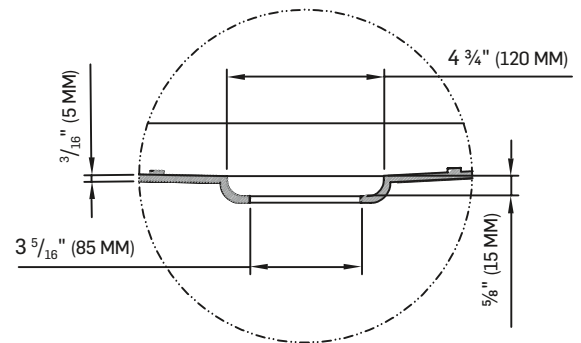
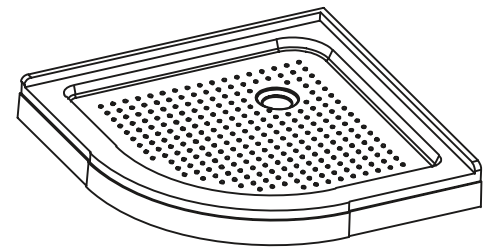
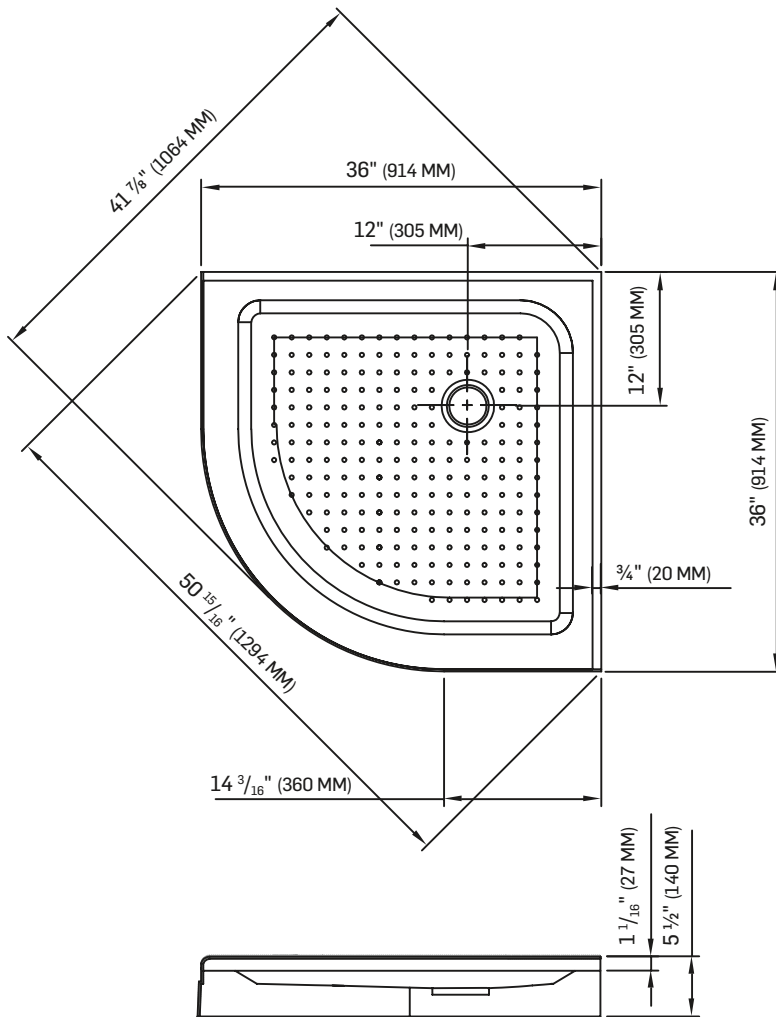
UN CHOIX DISTINCTIF

BASE DE DOUCHE NÉO-RONDE

NEO-ROUND SHOWER BASE

FICHE TECHNIQUE

DATA SHEET



*TOUTES CES DIMENSIONS SONT APPROXIMATIVES. AFIN D'ASSURER UNE INSTALLATION PARFAITE, LES DIMENSIONS DE LA STRUCTURE DOIVENT ÊTRE VÉRIFIÉES À PARTIR DE L'UNITÉ AVANT L'INSTALLATION.
ALL DIMENSIONS ARE APPROXIMATE. TO ENSURE PROPER INSTALLATION, VERIFY THE PRODUCT DIMENSIONS BEFORE INSTALLATION.

T0621

BALTIQUE	BLANC / WHITE
3011085	TASSILI.CA



TASSILI®