

# PORTE DE DOUCHE COULISSANTE

## SLIDING SHOWER DOOR

### CARACTÉRISTIQUES SPECIFICATIONS

PORTE COULISSANTE POUR DOUCHE  
DE 60 PO (152,3 CM)  
VERRE TREMPÉ 5/16 PO (8 MM) CLAIR  
GARNITURES NOIRES  
GUIDE D'INSTALLATION INCLUS  
POIDS PRODUIT : 136,7 LB (62 KG)  
POIDS TOTAL : 141 LB (64 KG)

SLIDING DOOR FOR 60" (152,3 CM)  
SHOWER  
5/16" (8 MM) CLEAR TEMPERED GLASS  
BLACK TRIM  
INSTALLATION GUIDE INCLUDED  
NET WEIGHT: 136.7 LB (62 KG)  
GROSS WEIGHT: 141 LB (64 KG)

### DIMENSIONS\*

60" X 78 3/4"

152,3 CM X 200 CM

## FICHE TECHNIQUE DATA SHEET



TS0721

SERAM	NOIR / BLACK
900000003	TASSILI.CA

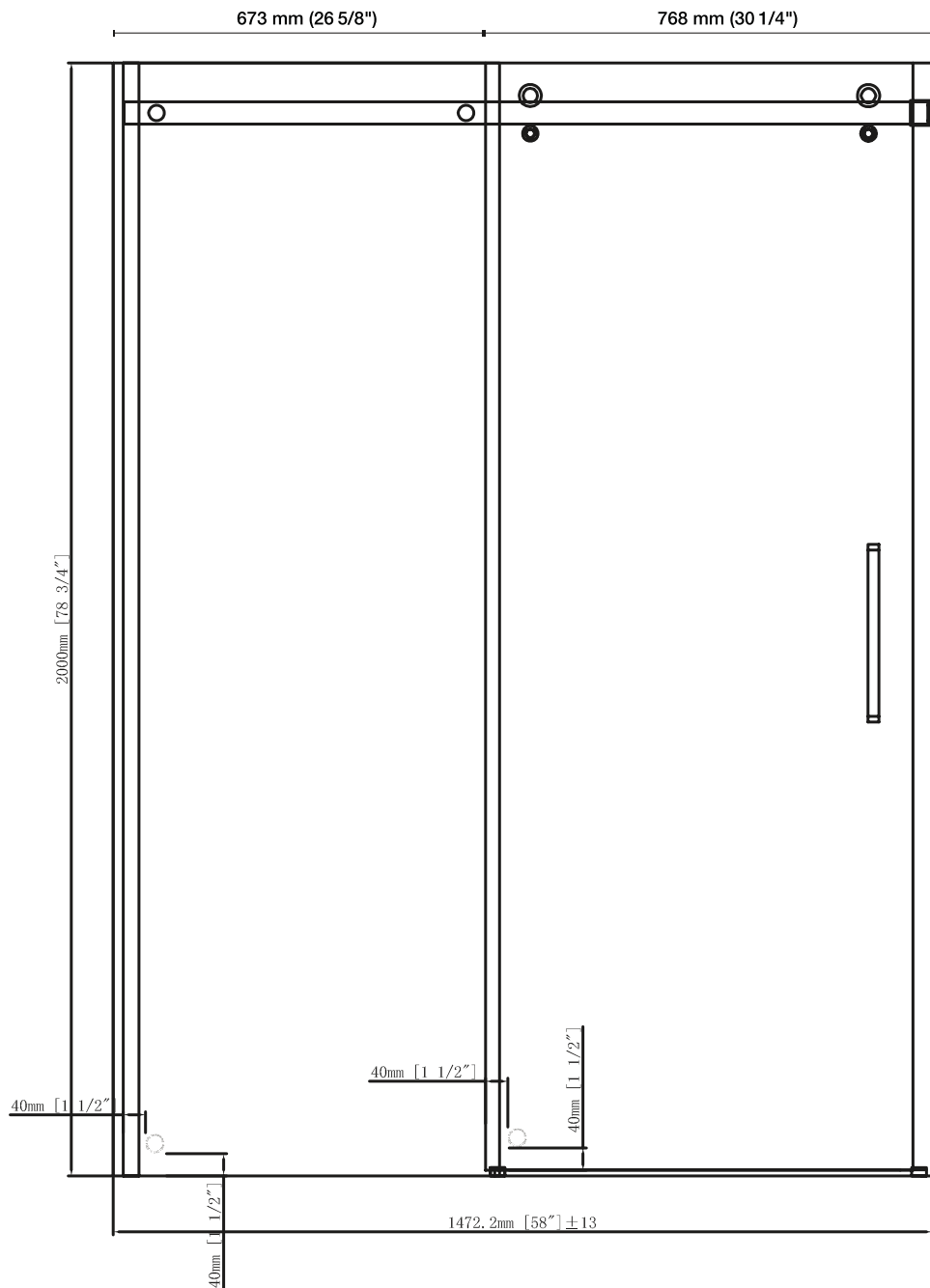


# TASSILI SUPRA®

## UN CHOIX DISTINCTIF

# PORTE DE DOUCHE COULISSANTE SLIDING SHOWER DOOR

DESSINS TECHNIQUES  
TECHNICAL DRAWING



\*TOUTES CES DIMENSIONS SONT APPROXIMATIVES. AFIN D'ASSURER UNE INSTALLATION PARFAITE, LES DIMENSIONS DE LA STRUCTURE DOIVENT ÊTRE VÉRIFIÉES À PARTIR DE L'UNITÉ AVANT L'INSTALLATION.  
ALL DIMENSIONS ARE APPROXIMATE. TO ENSURE PROPER INSTALLATION, VERIFY THE PRODUCT DIMENSIONS BEFORE INSTALLATION.

TS0721

SERAM	NOIR / BLACK
900000003	TASSILI.CA



**TASSILI** SUPRA<sup>®</sup>

# BASE DE DOUCHE

SHOWER BASE

## CARACTÉRISTIQUES SPECIFICATIONS

ACRYLIQUE BLANC  
RENFORCÉ DE FIBRE DE VERRE  
POUR INSTALLATION AVEC MURS  
DE CÉRAMIQUE  
FACILE À INSTALLER  
POIDS PRODUIT : 54 LB (24,5 KG)

WHITE ACRYLIC REINFORCED  
WITH FIBREGLASS  
FOR CERAMIC WALL INSTALLATION  
EASY TO INSTALL  
NET WEIGHT: 54 LB (24.5 KG)

## DIMENSIONS

60" X 32"

(152,4 CM X 81,3 CM)\*

## CERTIFICATIONS

LES PRODUITS TASSILI ADHÈRENT  
À UNE OU PLUSIEURS DE CES CERTIFICATIONS:

TASSILI PRODUCTS ADHERE TO ONE OR MORE  
OF THESE CERTIFICATIONS:



SERAM/LABRADOR	BLANC / WHITE
3011150	TASSILI.CA

## FICHE TECHNIQUE

DATA SHEET



TASSILI SUPRA®

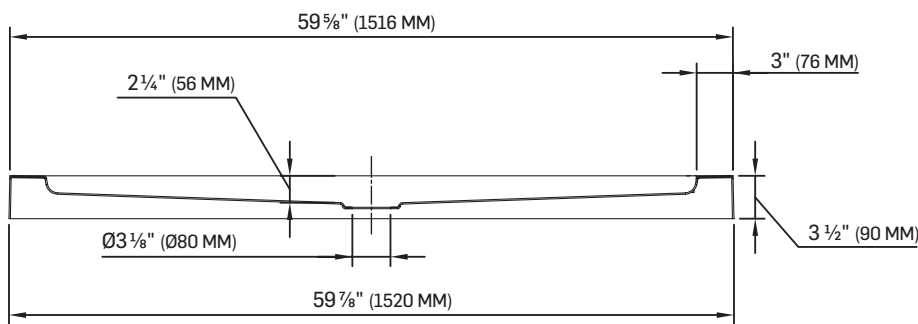
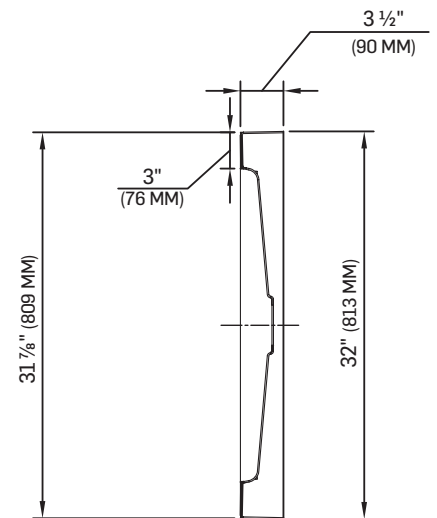
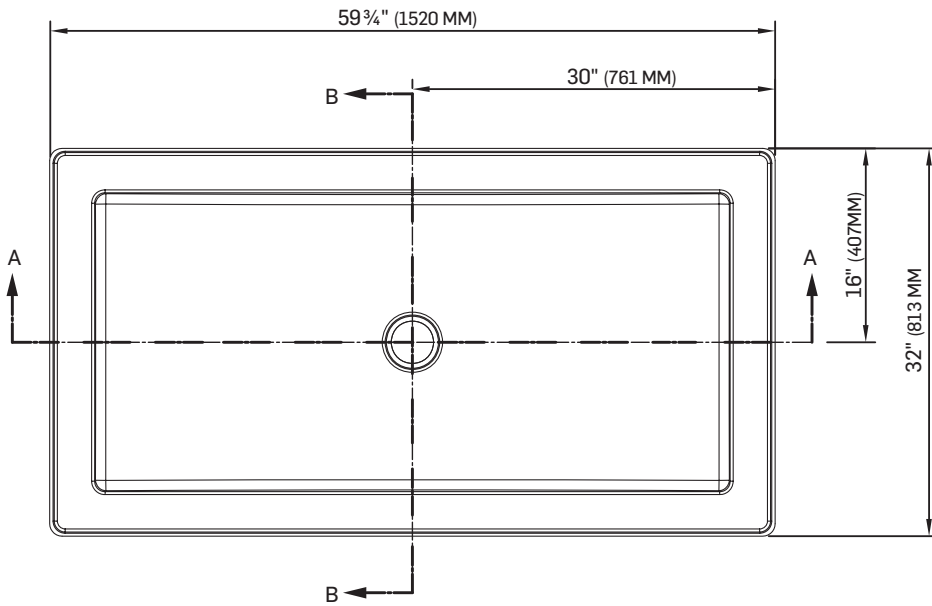
UN CHOIX DISTINCTIF

# BASE DE DOUCHE

## SHOWER BASE

# DESSINS TECHNIQUES

## TECHNICAL DRAWING



A-A

\*TOUTES CES DIMENSIONS SONT APPROXIMATIVES. AFIN D'ASSURER UNE INSTALLATION PARFAITE, LES DIMENSIONS DE LA STRUCTURE DOIVENT ÊTRE VÉRIFIÉES À PARTIR DE L'UNITÉ AVANT L'INSTALLATION.  
 ALL DIMENSIONS ARE APPROXIMATE. TO ENSURE PROPER INSTALLATION, VERIFY THE PRODUCT DIMENSIONS BEFORE INSTALLATION.

TS0921

SERAM/LABRADOR	BLANC / WHITE
3011150	TASSILI.CA

**TASSILI** SUPRA<sup>®</sup>