

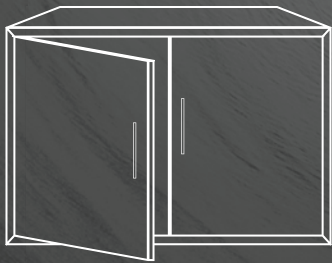
# GUIDE D'INSTALLATION

## INSTALLATION GUIDE



**TAILLE MINIMALE  
DE L'ARMOIRE**  
MINIMUM CABINET SIZE

27"  
(68,6 CM)



### ÉVIER DE CUISINE SIMPLE

**23 PO X 20 PO X 8 PO (57 CM X 50 CM X 20,3 CM)\***

DIMENSIONS DE LA CUVE : 19 3/8 PO X 15 3/4 PO X 8 PO (50 CM X 40 CM X 20,3 CM)\*

MOULÉ EN COMPOSITE DE GRANITE

PEUT ÊTRE PERCÉ POUR ROBINETTERIE À 1 OU 3 TROUS

POSITIONNEMENT ARRIÈRE DU DRAIN

POUR INSTALLATION ENCASTRÉE

GRILLE UTILITAIRE ET CRÉPINE INCLUSES

POIDS TOTAL : 19,8 LB (9 KG)

### SIMPLE BOWL KITCHEN SINK

**23" X 20" X 8" (57 CM X 50 CM X 20.3 CM)\***

BOWL DIMENSIONS: 19 3/8" X 15 3/4" X 8" (50 CM X 40 CM X 20.3 CM)\*

CAST FROM A GRANITE COMPOSITE

STANDARD 1 OR 3 HOLE DRILLING

REAR-POSITIONED DRAINS

FOR TOPMOUNT INSTALLATION

BASKET STRAINER WASTE FITTING AND UTILITY GRID INCLUDED

NET WEIGHT: 19.8 LB (9 KG)

**NERO**

**3031124**

**TASSILI.CA**

Fabriqué et emballé en Chine /  
Made and Packaged in China  
Importé par / Imported by  
NOVELCA  
Québec, Canada G2J 1C8

**TASSILI** SUPRA®

# INSTALLATION ENCASTRÉE

## TOPMOUNT INSTALLATION

# GUIDE D'INSTALLATION

## INSTALLATION GUIDE

### MISE EN GARDE / WARNING

Portez toujours des verres protecteurs lorsque vous travaillez sous l'évier. Coupez l'alimentation d'eau de votre évier en fermant les robinets d'arrêt sous celui-ci. En l'absence de ces robinets, coupez l'entrée d'eau principale de votre maison. Si les drains ne sont pas exactement aux bons endroits, utilisez des coudes de différents degrés pour connecter le tout.

Always wear safety glasses when working beneath sinks. Shut off the water supply by turning off the sink faucet valves. In the absence of faucet valves, turn off your home's main water valve. If the drains are not correctly placed, use different elbow joints to properly connect them to the valves.

- 1. L'évier est conçu pour une installation de la robinetterie avec une perforation de 35 mm de diamètre. Choisissez l'un des trous de positionnement avant de commencer l'installation. Après avoir déterminé le positionnement de la robinetterie, finalisez le trou à l'aide d'une perceuse munie d'une mèche emporte-pièce à diamant de 35 mm de diamètre. Assurez-vous de commencer le perçage du côté caché.**

The sink is designed for tap installation with a perforation diameter of 35 mm on both sides. Choose one of the positioning holes before installing. After deciding on the positioning of the tap, complete the hole finish using a drill equipped with a 35 mm (diameter) diamond hole saw. Make sure to start drilling from the non-visible side.

- 2. Déterminez l'endroit où installer l'évier. Vérifiez que la plomberie est facilement connectable en gardant le dégagement nécessaire autour.**

Decide where to install the sink. Check that the plumbing is easy to connect while also making sure that there is enough free space around the sink.

- 3. Tracez son contour à l'aide d'un crayon. Assurez-vous que le tracé est parallèle au comptoir, à 3,5 ou 4 pouces de son rebord, selon la structure de l'armoire.**

Trace the outline with a pencil. Make sure that the outline is parallel to the countertop, at 3.5 or 4 inches from its edge, depending on the cabinet's structure.

- 4. Percez un trou à l'intérieur du tracé du comptoir à l'aide d'une perceuse.**

Drill a hole through the countertop outline.

- 5. Élargissez le trou avec un foret plus grand dans lequel pourra s'insérer la lame de scie sauteuse de 5/8 po.**

Using a larger drill bit, enlarge the hole so that a 5/8 in. jig saw blade can be inserted.

- 6. Posez un ruban-cache sur le pourtour des pointillés afin d'éviter les égratignures ou les éclats causés par la scie sauteuse.**

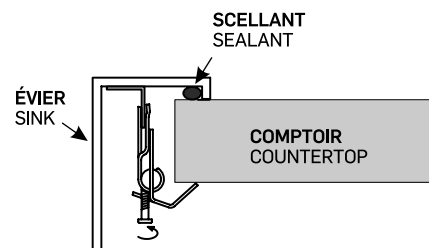
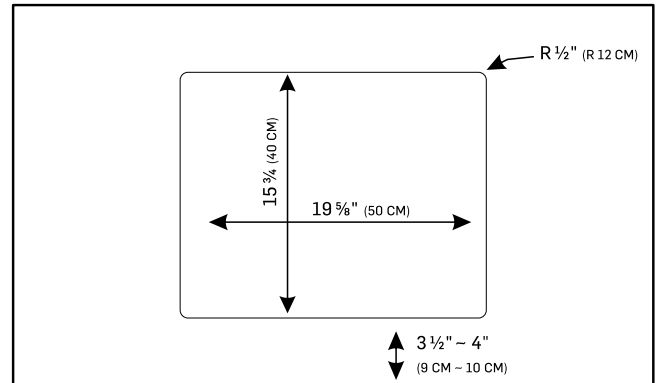
Place masking tape along the edge of the dotted line to avoid scratching or chipping caused by the jig saw.

- 7. Insérez la lame de la scie sauteuse dans le trou et découpez l'ouverture en demeurant sur la ligne guide.**

Insert the jig saw blade in the hole and cut an opening while remaining on the marked line.

- 8. Lors de la coupe, insérez une cale dans l'ouverture afin de prévenir les vibrations.**

When cutting, insert a wedge into the opening to prevent vibrations.

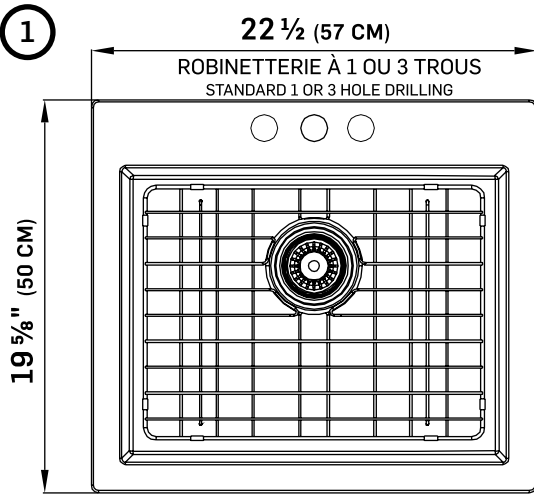


- 9. Protégez le dossier de la scie à l'aide d'un carton. S'il est impossible de couper le long du dossier sur le dessus du comptoir, coupez par en dessous. Tracez une ligne guide avant de couper.**  
Protect the counter backsplash from the saw by using a piece of cardboard. If it is impossible to cut along the backsplash on the top of countertop, cut it from underneath. Trace a guiding line before cutting.
- 10. Insérez l'évier dans l'ouverture pour vérifier que l'ouverture correspond aux dimensions. Apportez les correctifs de coupe, s'il y a lieu. Appliquez un cordon de silicone transparent au pourtour de l'ouverture. Avant d'installer l'évier, installez la crépine.**  
Place the sink into the opening to verify that the opening fits the sink dimensions. Make the necessary cut adjustments, if necessary. Apply a bead of clear silicone around the edge of the opening. Before installing the sink, install the strainer.
- 11. Positionnez l'évier et installez les attaches et les vis incluses. Commencez à serrer légèrement les attaches conformément au schéma. Serrez ensuite jusqu'à ce que l'évier soit correctement en place. ASSUREZ-VOUS DE NE PAS TROP SERRER LES VIS, CAR CELA POURRAIT ENDOMMAGER L'ÉVIER.**  
Position the sink and install the included fasteners and screws. Begin to lightly tighten the fasteners and screws according to the diagram. Tighten only until the sink sits properly in place on the countertop. MAKE SURE TO NOT OVERTIGHTEN THE SCREWS, AS THIS MAY CAUSE DAMAGE TO THE SINK.
- 12. Installez le tuyau de vidange et les raccords du robinet et ouvrez l'alimentation d'eau afin de vous assurer qu'il n'y a pas de fuites.**  
Install the drain hose and faucet connectors and turn on the water supply to make sure there are no leaks.

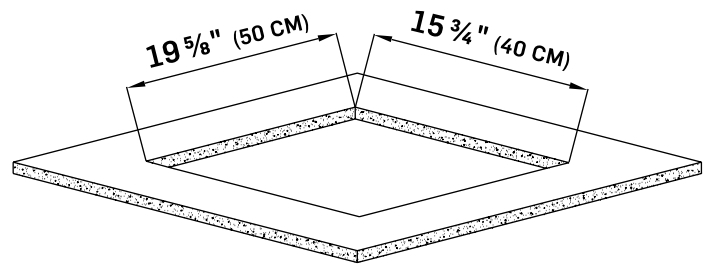
# GUIDE D'INSTALLATION

## INSTALLATION GUIDE

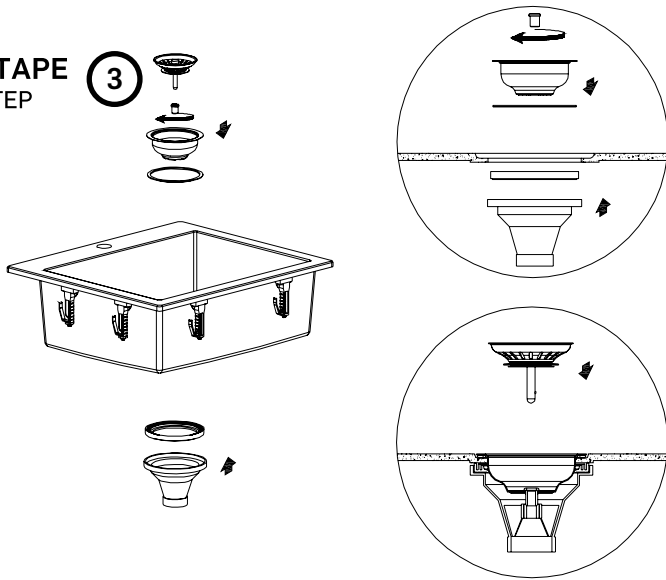
ÉTAPE 1  
STEP 1



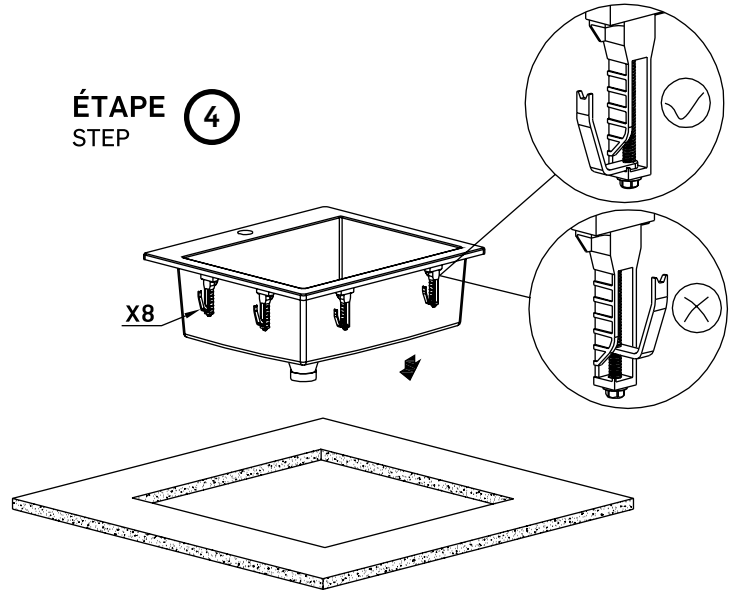
ÉTAPE 2  
STEP 2



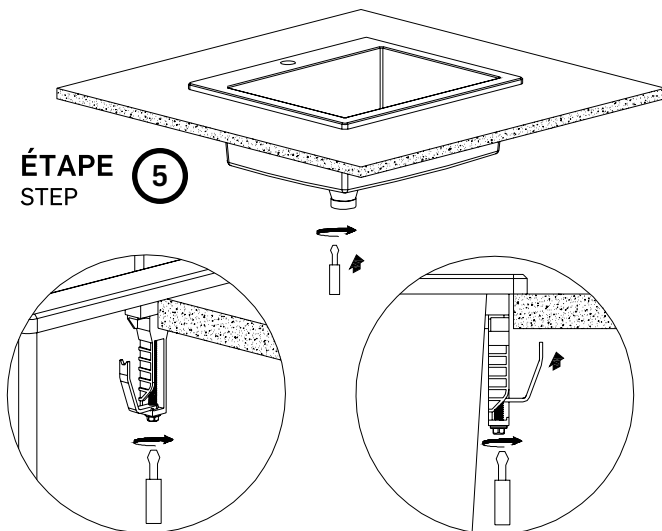
ÉTAPE 3  
STEP 3



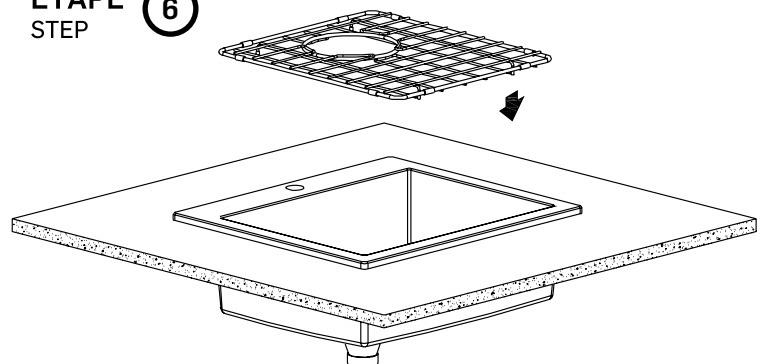
ÉTAPE 4  
STEP 4



ÉTAPE 5  
STEP 5



ÉTAPE 6  
STEP 6



## Entretien - Éviers de granite

### Maintenance - Granite Sinks

---

- Gardez l'évier propre et sec. Nettoyez l'évier régulièrement.
  - Pour enlever les taches, utilisez du détergent à vaisselle liquide à l'aide d'un chiffon ou d'une éponge. Pour les taches plus tenaces, utilisez un tampon abrasif et un nettoyant doux.
  - Pour enlever les dépôts minéraux, utilisez une solution composée de vinaigre et d'eau. Après avoir terminé, rincez l'évier avec de l'eau douce.
  - Les ustensiles et les chaudrons en métal peuvent glisser dans le fond de l'évier, laissant ainsi des résidus métalliques superficiels. Ceux-ci peuvent être enlevés en frottant d'un mouvement circulaire à l'aide d'une brosse en nylon souple et de détergent liquide.
  - N'utilisez jamais de tampons à récurer métalliques ou de laine d'acier.
  - N'utilisez jamais d'eaux de Javel concentrées, de produits contenant des solvants chlorés, des décapants à peinture, des débouche-tuyaux ou des détartrants pour bouilloires sur la surface de l'évier.
  - Rincez l'évier après chaque utilisation.
  - Ne laissez pas d'eau dans l'évier pendant une période prolongée. Évitez de laisser des ustensiles ou des chaudrons en acier ou en fonte dans l'évier pendant une période prolongée.
  - Évitez de laisser un tapis à vaisselle en caoutchouc, une éponge humide ou un tampon de nettoyage dans l'évier pendant une période prolongée.
  - Ne mettez pas de chaudrons ou poêlons chauds dans l'évier.
- Keep the sink clean and dry. Clean the sink on a regular basis.
  - To remove stains, clean using dishwashing liquid and a cloth or sponge. For tougher stains, use an abrasive pad and a mild cleanser.
  - To remove mineral deposits, use a water and vinegar solution. Once finished, rinse the sink with fresh water.
  - Metal utensils and pots can slide on the bottom of the sink, leaving surface metal residues. These can be removed by scrubbing in a circular motion with a flexible nylon brush and liquid detergent.
  - Do not use metal scrub pads or steel wool to clean the sink.
  - Never use concentrated bleach, products containing chlorinated solvents, paint removers, drain cleaners or kettle descaling agents on the surface of the sink. Rinse the sink after each use. Never leave water sitting in sink for an extended period of time. Avoid leaving utensils and steel or cast iron pans in the sink for an extended period of time. Avoid leaving rubber sink mats, wet sponges or cleaning pads in the sink for an extended period of time.
  - Do not put hot pots or pans in the sink.

\*IMPORTANT : LES DIMENSIONS DONNÉES ICI NE DOIVENT PAS SERVIR AU DÉCOUPAGE FINAL. AUCUNE CONSTRUCTION NE DEVRAIT ÊTRE EFFECTUÉE PAR L'INSTALLATEUR SANS AVOIR LE PRODUIT EN MAIN. LES MESURES POURRAIENT VARIER EN RAISON DE PERFECTIONNEMENTS APPORTÉS AU PRODUIT AU FIL DU TEMPS. NI LE FABRICANT NI LE DISTRIBUTEUR NE POURRONT ÊTRE TENUS RESPONSABLES D'UN ÉCART ENTRE LES MESURES PRÉSENTÉES ICI ET LES MESURES RÉELLES DU PRODUIT. CE PRODUIT DEVRAIT ÊTRE INSTALLÉ PAR UN PROFESSIONNEL CERTIFIÉ, CONFORMÉMENT À LA RÉGLEMENTATION EN VIGUEUR.  
\*CAUTION: THE SIZES PROVIDED HEREIN ARE NOT INTENDED AS FINISHED CUT SIZES. NEVER INSTALL UNLESS YOU ARE IN POSSESSION OF THE PRODUCT. MEASUREMENTS MAY VARY AS A RESULT OF IMPROVEMENTS MADE TO THE PRODUCT OVER TIME. NEITHER THE MANUFACTURER NOR THE DISTRIBUTOR SHALL BE LIABLE FOR VARIANCES BETWEEN THE MEASUREMENTS SHOWN HERE AND THE PRODUCT'S ACTUAL MEASUREMENTS. THIS PRODUCT SHOULD BE INSTALLED BY A CERTIFIED PROFESSIONAL, IN ACCORDANCE WITH THE REGULATIONS IN EFFECT.

CMG11-2019

<b>NERO</b>	Fabriqué et emballé en Chine / Made and Packaged in China
3031124	Importé par / Imported by NOVELCA Québec, Canada G2J1C8
<b>TASSILI.CA</b>	



**TASSILI** SUPRA®