

# ROBINET DE DOUCHE À PRESSION ÉQUILBRÉE

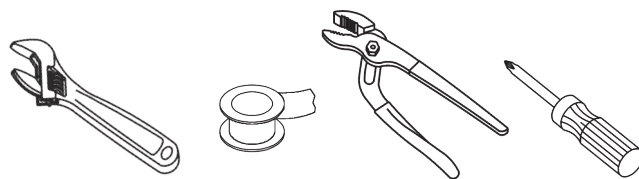
## PRESSURE BALANCED SHOWER FAUCET

# GUIDE D'INSTALLATION

## INSTALLATION GUIDE

### OUTILS NÉCESSAIRES

TOOLS REQUIRED



**ÉTAPE 1** **1** **Coupez l'alimentation d'eau avant de commencer l'installation.**  
**STEP** Shut off the main water supply before starting the installation.

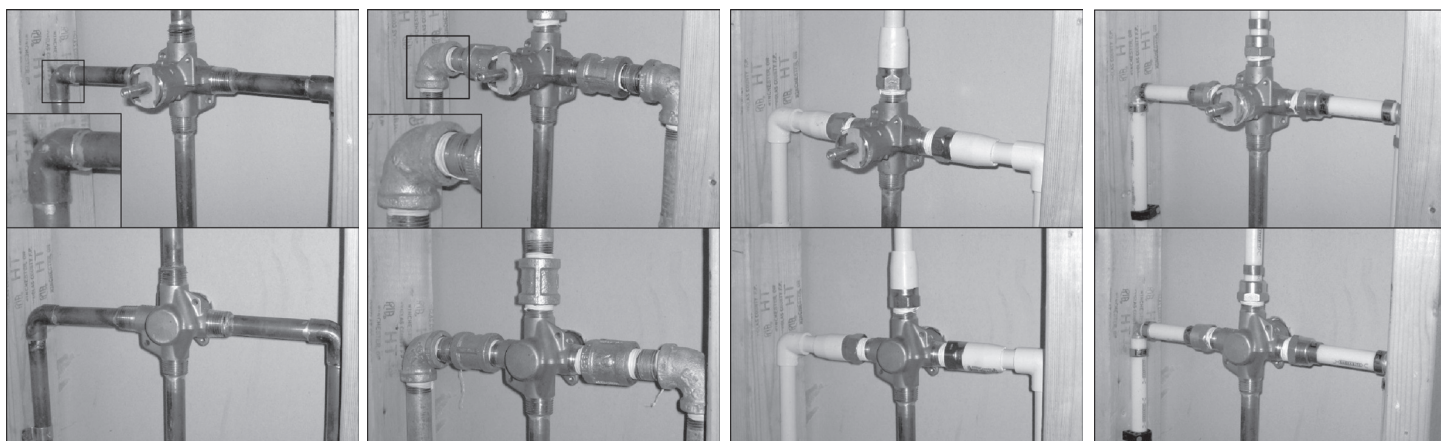
**ÉTAPE 2** **2**  
**STEP**

2.1 CUIVRE / COPPER

2.2 IPS

2.3 CPVC

2.4 PEX



FEBE

NICKEL BROSSÉ /  
BRUSHED NICKEL

3051347

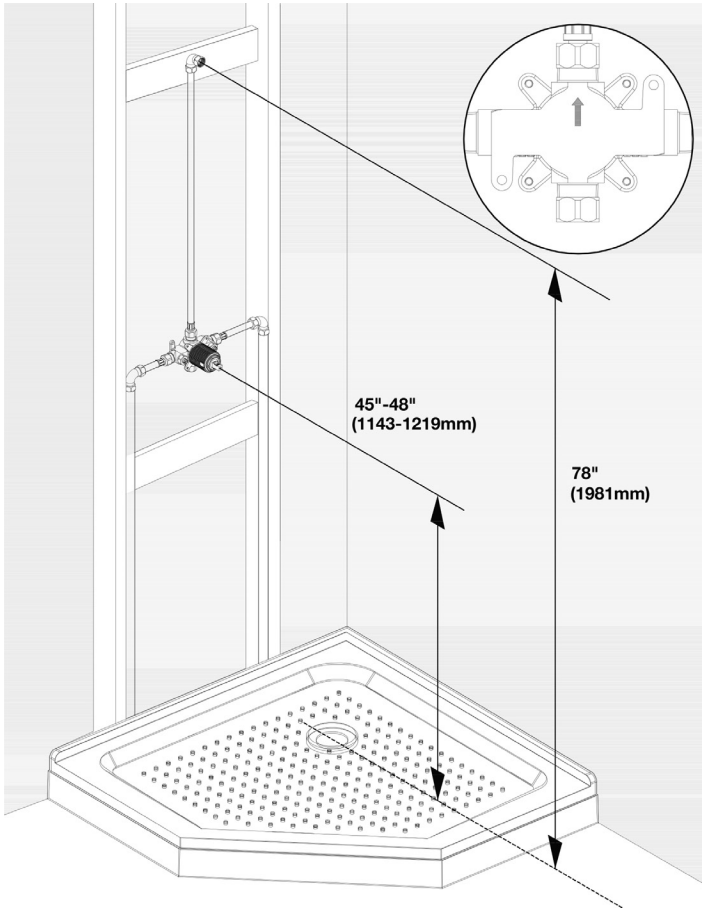
TASSILI.CA



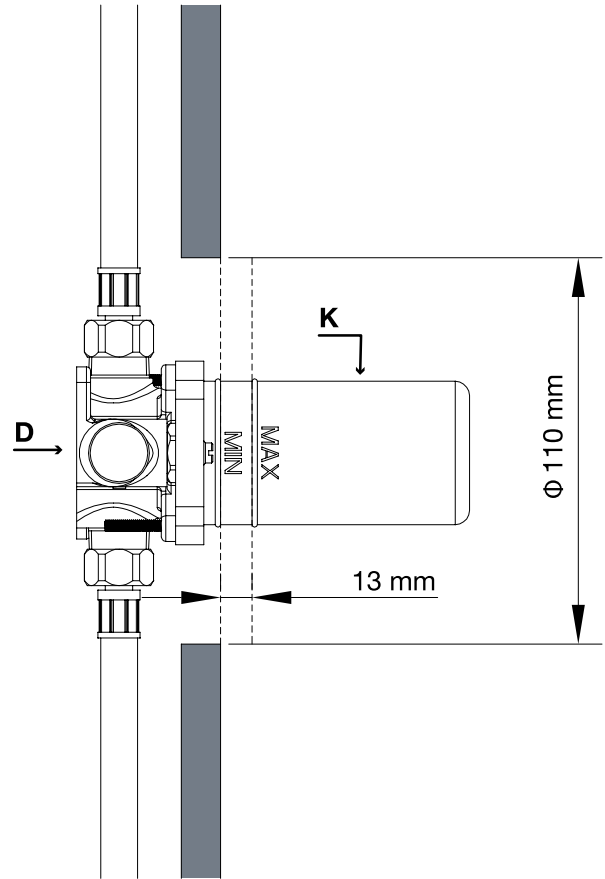
# TASSILI

ÉTAPE 3  
STEP

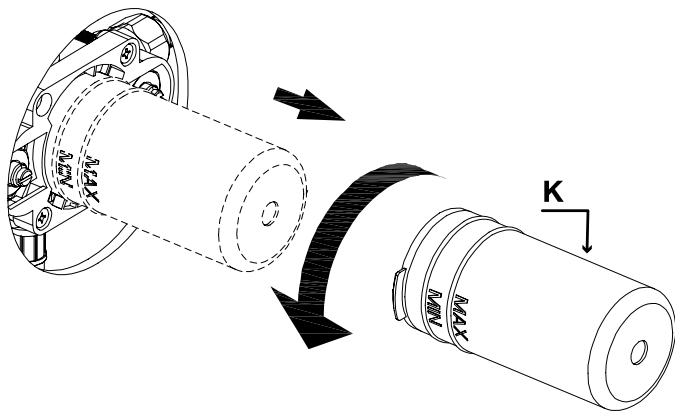
3.1 DOUCHE SEULE / SHOWER ONLY



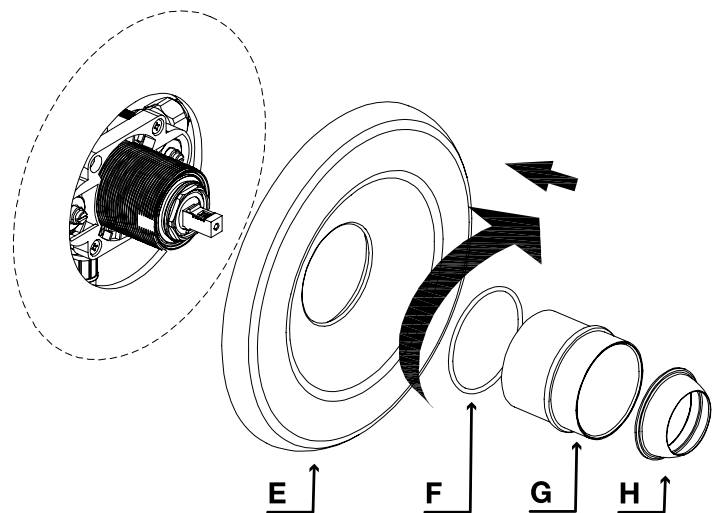
ÉTAPE 4  
STEP



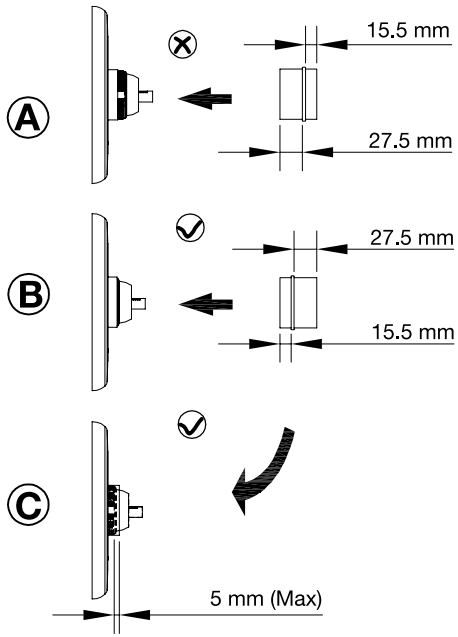
ÉTAPE 5  
STEP



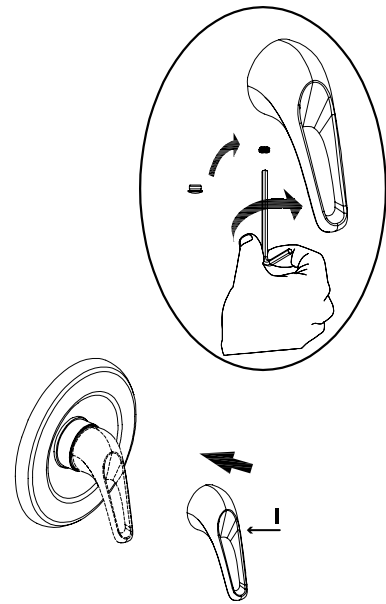
ÉTAPE 6  
STEP



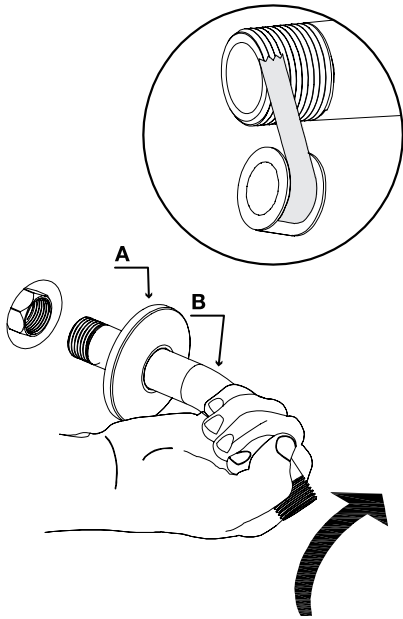
ÉTAPE 7  
STEP



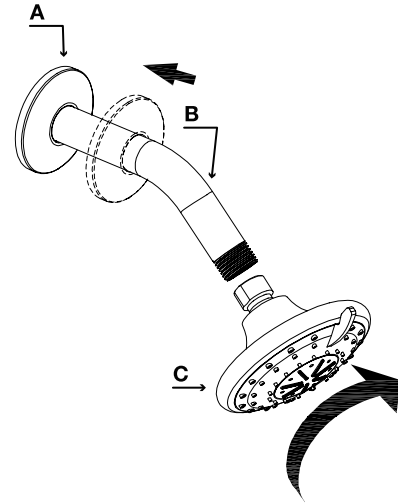
ÉTAPE 8  
STEP



ÉTAPE 9  
STEP



ÉTAPE 10  
STEP



# ROBINET DE DOUCHE À PRESSION ÉQUILBRÉE

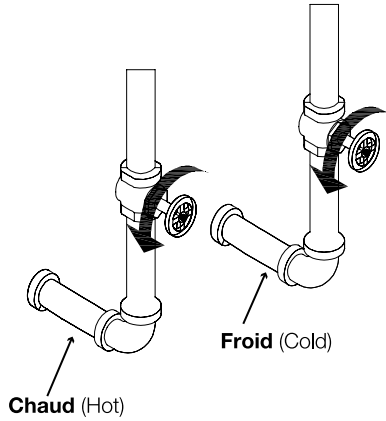
## PRESSURE BALANCED SHOWER FAUCET

# GUIDE D'INSTALLATION

## INSTALLATION GUIDE

### ÉTAPE 11

STEP



### ÉTAPE 12

STEP

