

GUIDE D'INSTALLATION INSTALLATION GUIDE



BAIGNOIRE AUTOPORTANTE

59 1/16 PO X 31 1/2 PO X 23 5/8 PO
(150 CM X 80 CM X 60 CM)*

ACRYLIQUE
DRAIN ET TROP-PLEIN INTÉGRÉS
PATTES DE NIVELLEMENT

FREESTANDING BATHTUB

59 1/16" X 31 1/2" X 23 5/8"
(150 CM X 80 CM X 60 CM)*

ACRYLIC
INTEGRATED DRAINER AND OVERFLOW
LEVELLING FEET



C

GROENLAND	BLANC / WHITE
33002116	TASSILI.CA

TASSILI SUPRA®

ENTRETIEN

1. Utilisez un savon doux pour nettoyer la surface de la baignoire. N'utilisez jamais de produit abrasif, ni de détergent acide ou alcalin ou de solvant, ni d'objets pointus ou coupants pour nettoyer la surface de la baignoire.
2. Polissez la surface pour lui rendre son lustre.
3. Nettoyez le chrome avec un produit doux.
4. Après avoir utilisé la baignoire, essuyez-la pour éviter que des taches ne se forment.

NOTES

1. Appuyez sur le bouchon du drain pour le fermer et appuyez de nouveau pour l'ouvrir et vider la baignoire.
2. S'il arrivait que le conduit s'obstrue, vous n'avez qu'à dévisser le bouchon et à retirer ce qui empêche l'eau de s'évacuer.



GARANTIE LIMITÉE DE CINQ (5) ANS

La présente Garantie limitée est valide pour une période de cinq (5) ans à compter de la date d'achat originale de la présente baignoire autoportante (ci-après : le «Produit»). La présente Garantie limitée ne s'applique qu'à l'acheteur original du Produit et elle ne peut être cédée ni transférée. La présente Garantie limitée n'a pas pour effet d'exclure, restreindre, limiter ou modifier la garantie légale accordée par la loi à l'acheteur du Produit. Le présent Produit est un produit de qualité. Il a été conçu et sélectionné avec soin. S'il s'avérait que le Produit présente un vice de fabrication ou qu'une ou plusieurs pièces du Produit sont défectueuses, le détaillant du Produit remplacera ou réparera, à sa seule discrétion, la ou les pièces défectueuses ou le Produit, selon le cas, le tout sans frais et aux conditions cumulatives suivantes : 1) l'acheteur doit s'adresser au détaillant auprès de qui il a effectué son achat; 2) l'acheteur doit remettre au détaillant la ou les pièces défectueuses ou encore le Produit; 3) l'acheteur doit remettre au détaillant la facture comme preuve de son achat et de la date de cet achat; 4) l'acheteur doit fournir des informations d'identification du Produit, notamment, le numéro de série ou le numéro de modèle; et 5) la période de cinq (5) ans couverte par la présente Garantie limitée ne doit pas être expirée. Si le détaillant décide de remplacer la ou les pièces défectueuses, la ou les pièces de remplacement seront neuves ou remises à neuf équivalentes à des pièces neuves. La présente Garantie limitée ne s'applique pas : 1) aux pièces consommables; 2) à l'usure normale; 3) lorsque le Produit est utilisé à des fins autres que celles déterminées par le fabricant; 4) lorsque le numéro de série ou autres identifiants du Produit sont oblitérés ou supprimés; 5) aux dommages purement esthétiques et n'affectant pas l'usage normal du Produit; 6) lorsque les dommages, défectosités, défauts ou autres problèmes sont causés par : a) un usage anormal du Produit; b) un entretien inadéquat du Produit; c) une mauvaise installation ou un mauvais assemblage du Produit ou une installation ou un assemblage non conformes au guide d'installation ou au guide d'utilisation (s'il en existe un); d) une modification, une réparation ou un démontage apportés au Produit par une personne non autorisée par le détaillant ou le fabricant; e) le transport par l'acheteur, ses commettant, préposé ou mandataire; f) une négligence de l'acheteur, ses commettant, préposé ou mandataire; g) un accident; h) un cas de force majeure ou encore tout événement non imputable au Produit lui-même. En aucun cas le fabricant ou le détaillant ne peut être tenu responsable de tout dommage extraordinaire, spécial, indirect, accessoire ou consécutif résultant de l'utilisation ou de l'incapacité d'utilisation du Produit. La responsabilité de ceux-ci se limite au montant du prix de vente du Produit tel qu'indiqué sur la facture et acquitté par l'acheteur lors de l'achat. Il est entendu que ceci n'a pas pour effet de limiter, restreindre ou exclure la protection accordée par la garantie légale.

Version française et version anglaise

En cas de conflits entre la version française et la version anglaise du texte de la présente Garantie limitée, la version française a préséance.

MAINTENANCE

1. Use only soft soap to clean the surface. Never use an abrasive product, an acid or alkaline detergent or any solvent or sharp objects to clean the bathtub surface.
2. Polish the surface to make it shiny.
3. Clean the chrome with a soft soap.
4. After having used the bathtub, dry it with a soft cloth to avoid water stains.

NOTES

1. Push on the drainer cap to close it and push it again to open it and drain the tub.
2. If the drain gets clogged, simply unscrew the cap to clean it.

LIMITED WARRANTY OF FIVE (5) YEARS

This warranty is for five (5) years from the original date of purchase of this freestanding bathtub (hereafter: the "Product"). This warranty is valid only for the original purchaser of the Product and it may not be transferred. The present limited warranty is not meant to exclude, restrict, limit or modify the legal warranty given by law to the purchaser of the Product. This is a quality Product. It was made and selected with care. If one or many parts of the Product were defective, the retailer of the Product commits to replace or repair, to its sole discretion, the defective part or parts without charge under the following cumulative conditions: 1) the purchaser must contact the retailer where he purchased the Product; 2) the purchaser must bring back the defective part or parts or the Product to the retailer; 3) the purchaser must hand back to the retailer the invoice as proof of purchase and date of purchase of the Product; 4) the purchaser must supply the Product identification information, namely the serial number or the model number; and 5) the period of five (5) years covered by this limited warranty must not be expired. If the retailer decides to replace the defective part or parts, the replacement part or parts would be new or reconditioned, equivalent to new parts. This limited warranty is not applicable: 1) to consumable parts; 2) to normal wear; 3) when the Product is used for other purposes than those determined by the manufacturer; 4) when the serial number or other identification information of the Product is erased or withdrawn; 5) to damages that are only aesthetics and do not affect the normal use of the Product, namely scratches, bumps, etc.; 6) when the damages, defects, faults or other problems arise from: a) an abnormal use of the Product; b) an inadequate maintenance of the Product; c) a faulty installation or a faulty assembly of the Product or an installation or assembly that is not in accordance with the installation guide or the user's manual (if one exists); d) a modification, a repair or dismantle to the Product by someone other than those authorized by the retailer or the manufacturer; e) the transportation by the purchaser, his employee, officer or representative; f) a negligence by the purchaser, his employee, officer or representative; g) an accident; h) a case of *force majeure* or any event that is not caused by the Product itself. In no circumstances can the manufacturer or the retailer be held responsible for any extraordinary, special, indirect, accessory or consecutive damages resulting from the use of or the incapacity to use the Product. Their responsibility is limited to the sales price of the Product as indicated on the invoice and paid by the purchaser at the time of purchase. It is understood that this is not meant to limit, restrict or exclude the protection given by the legal warranty.

French version VS English version

In case of discrepancy between the French and the English versions of the text of this limited warranty, the French version would prevail.

TS0322

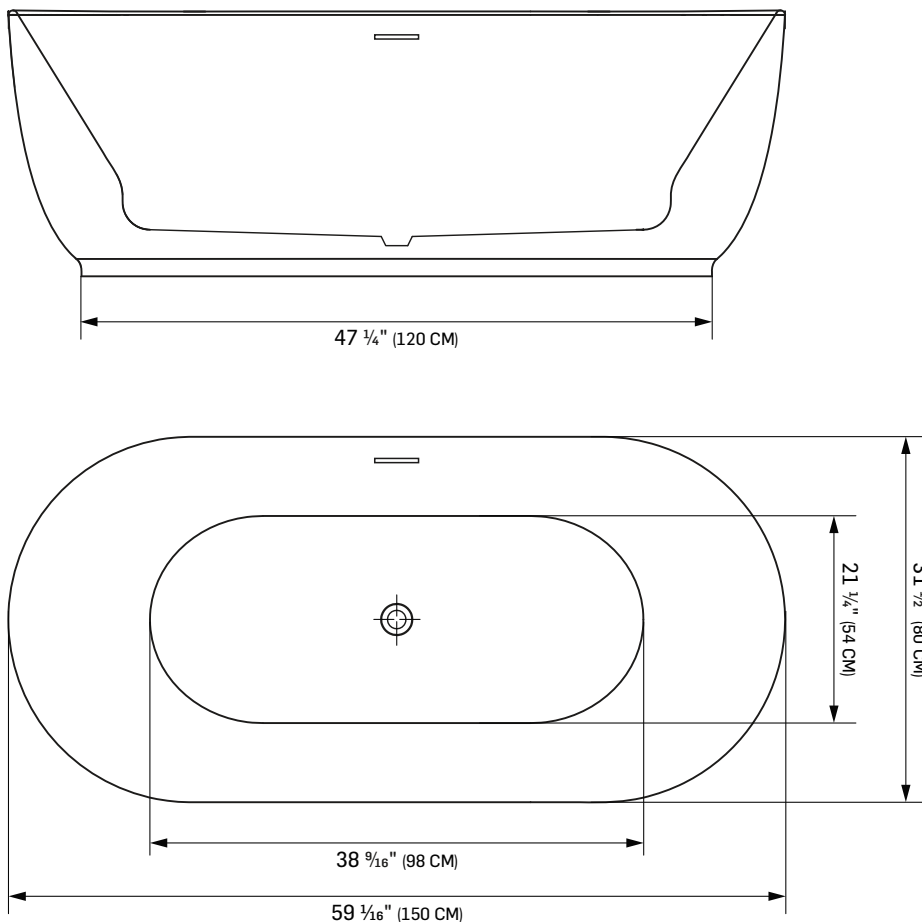
GROENLAND	BLANC / WHITE
33002116	TASSILI.CA



MISE EN GARDE

1. Avant d'utiliser cette baignoire, veuillez lire les instructions attentivement et conservez-les pour usage futur.
2. Pour installer cette baignoire, vous devez avoir accès aux tuyaux qui se trouvent dans le plancher sous la baignoire.
3. Assurez-vous que la tuyauterie nécessaire à l'arrivée d'eau et au renvoi est adéquate à l'endroit choisi pour installer la baignoire.
4. Pour prolonger la vie de votre baignoire, ne mettez jamais l'eau à plus de 80 °C (176 °F).
5. Pour le nettoyage de la baignoire, consultez la rubrique entretien.

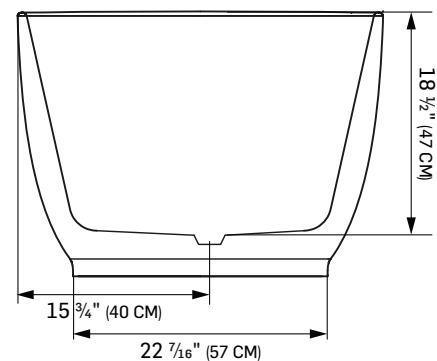
*Gabarit pour baignoire autoportante



WARNING

1. Before using this bathtub, you must carefully read these instructions and keep them for future reference.
2. To install this bathtub, you must access the pipes located in the floor under the bathtub.
3. Make sure the pipes required to bring water and to drain it are adequate at the place where you want to install the bathtub.
4. To extend the life of the bathtub, never use water at over 80 °C (176 °F).
5. For cleaning the bathtub, please see the section on maintenance.

*Sketch for freestanding bathtub



*IMPORTANT

Les dimensions données ici ne doivent pas servir au découpage final. Aucune construction ne devrait être effectuée par l'installateur sans avoir le produit en main. Les mesures pourraient varier en raison de perfectionnements apportés au produit au fil du temps. Ni le fabricant ni le distributeur ne pourront être tenus responsables d'un écart entre les mesures présentées ici et les mesures réelles du produit.

Ce produit devrait être installé par un professionnel certifié, conformément à la réglementation en vigueur.

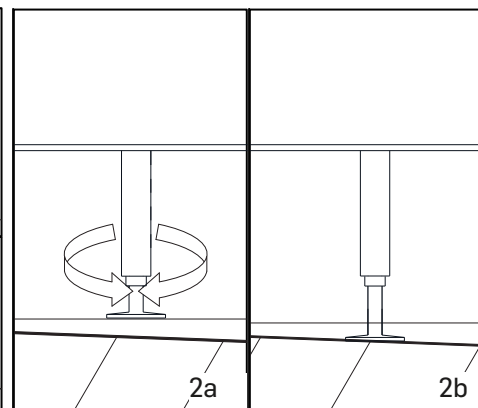
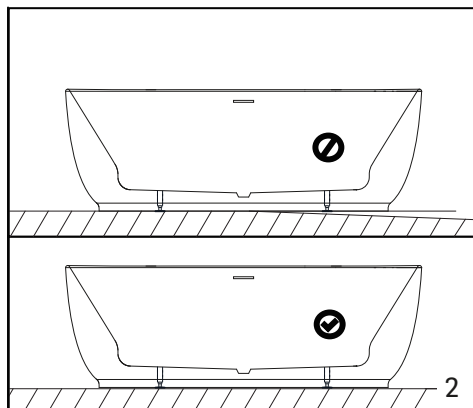
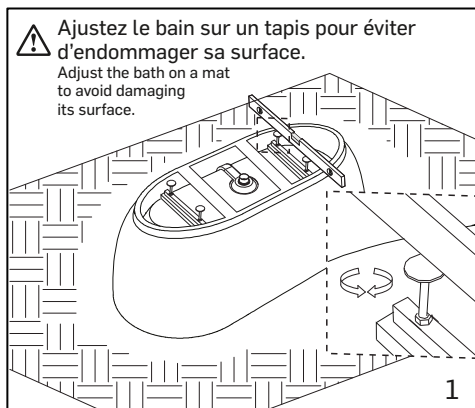
*CAUTION

The sizes provided herein are not intended as finished cut sizes. Never install unless you are in possession of the product. Measurements may vary as a result of improvements made to the product over time. Neither the manufacturer nor the distributor shall be liable for variances between the measurements shown here and the product's actual measurements.

This product should be installed by a certified professional, in accordance with the regulations in effect.

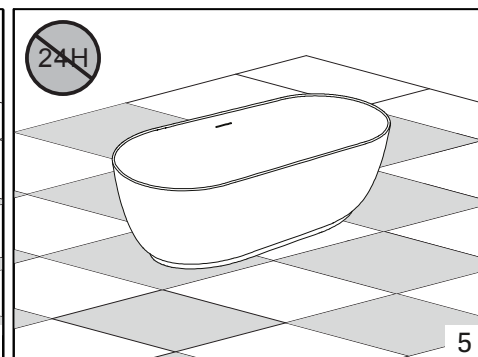
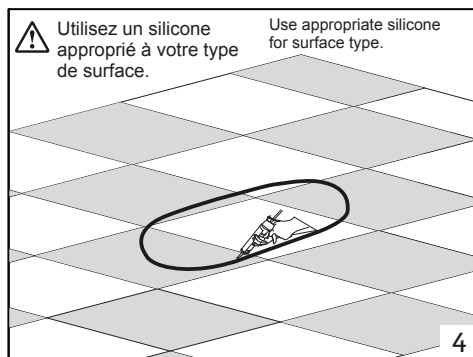
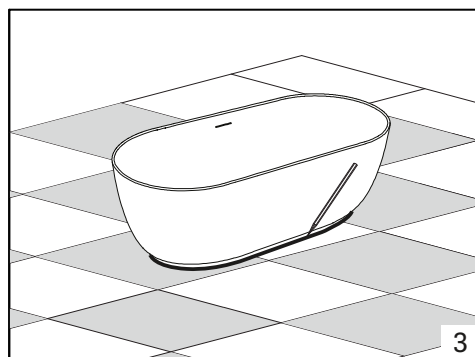
INSTALLATION

Après avoir sorti la baignoire de l'emballage, retirez le tuyau de plastique.



Placez la baignoire à l'endroit choisi. Retournez-la à l'envers. Réglez les pattes pour qu'elles soient de niveau et assurez-vous qu'elles excèdent la jupe de 1/8 à 1/4 po (3 à 6 mm) pour éviter que le poids de la baignoire repose sur la jupe. Une fois que vous aurez retourné la baignoire sur ses pattes, ces dernières doivent être stables sur le sol. Assurez-vous que tout est au niveau.

Install the bathtub at the chosen place. Turn it upside down. Adjust the feet so it is leveled and make sure they stand out from the frame at 1/8 to 1/4" (3 to 6 mm) to avoid putting weight on the skirt of the tub. Once you have put the tub back on its feet, make sure they all rest on the floor and that everything is leveled.



Placez la baignoire à l'endroit exact où elle doit être en alignant parfaitement les tuyaux de renvoi (au sol et dans la baignoire). Tracez le contour de la baignoire au sol. Retirez la baignoire et appliquez un boudin de silicone ou d'adhésif sur la marque que vous avez faite. Tenez compte de l'espace créé par la distance des pattes. Remettez la baignoire à sa place et permettez au silicone de durcir en attendant 24 heures avant de faire les raccords.

Place the bathtub at the exact location where it will sit and align the drainage pipes (from the tub and on the floor). Mark the floor around the outside of the skirt. Apply a bead of silicone or adhesive on the mark you made on the floor. Don't forget to take into account the space left from the feet. Put the tub back in its place and allow the silicone to harden for 24 hours before completing the installation.

- Branchez le tuyau de renvoi pour que l'eau s'écoule bien.
- Une fois l'installation terminée, assurez-vous que tous les raccords sont bien étanches.
- Pendant l'installation, protégez l'intérieur de la baignoire pour éviter d'endommager la surface.
- Finissez avec l'application d'un cordon de silicone pour fournir de la rigidité à la jupe et pour fermer le joint entre la jupe de la baignoire et le sol.

- Connect the draining pipes so that the water drains properly.
- Once the installation is finished, make sure all connections are watertight.
- Protect the surface of the bathtub while proceeding to the installation to avoid damages.
- Finish with a bead of silicone to provide rigidity to the skirt and to close the gap between the bathtub skirt and the floor.