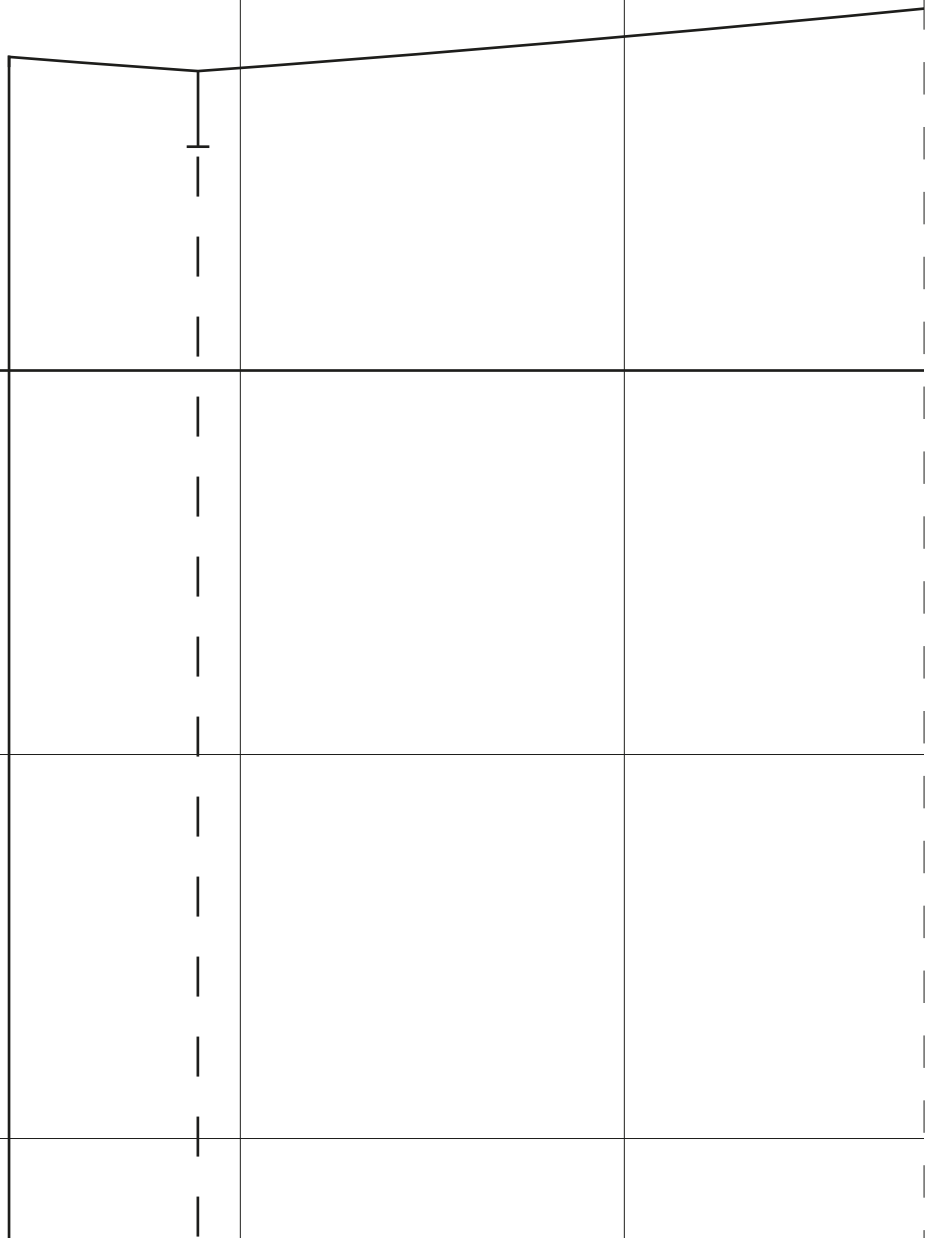


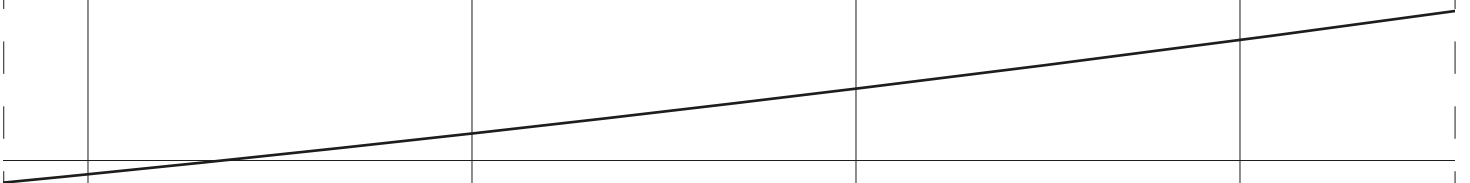
A1

A1



A1

A1

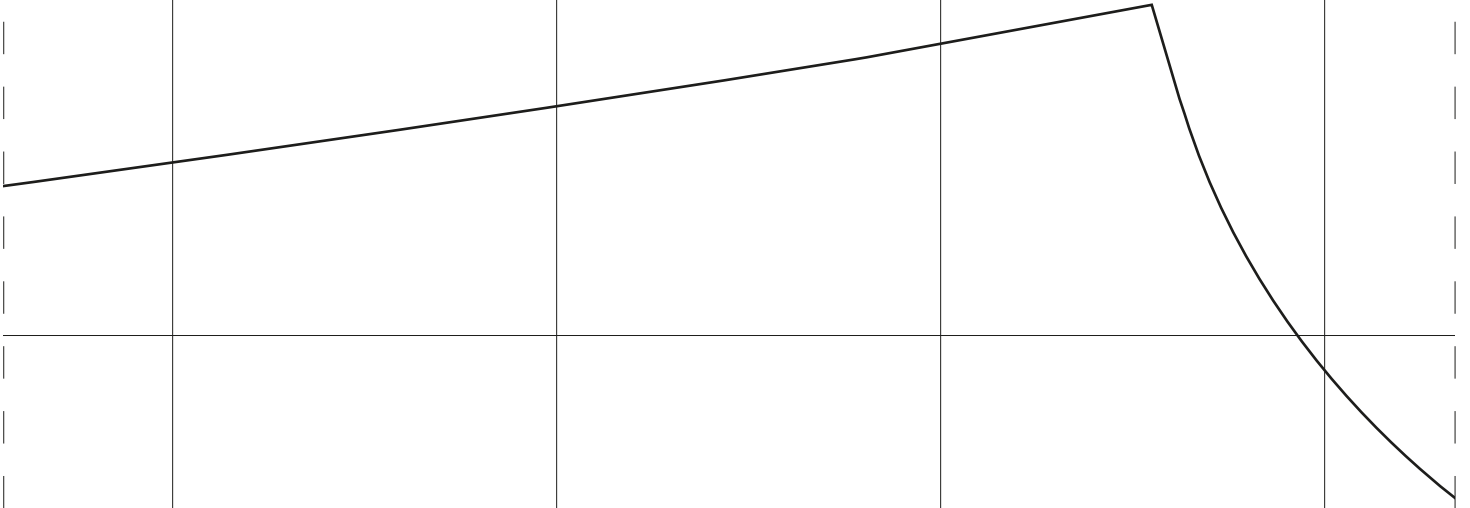


SLEEVE
Cut 2 fabric



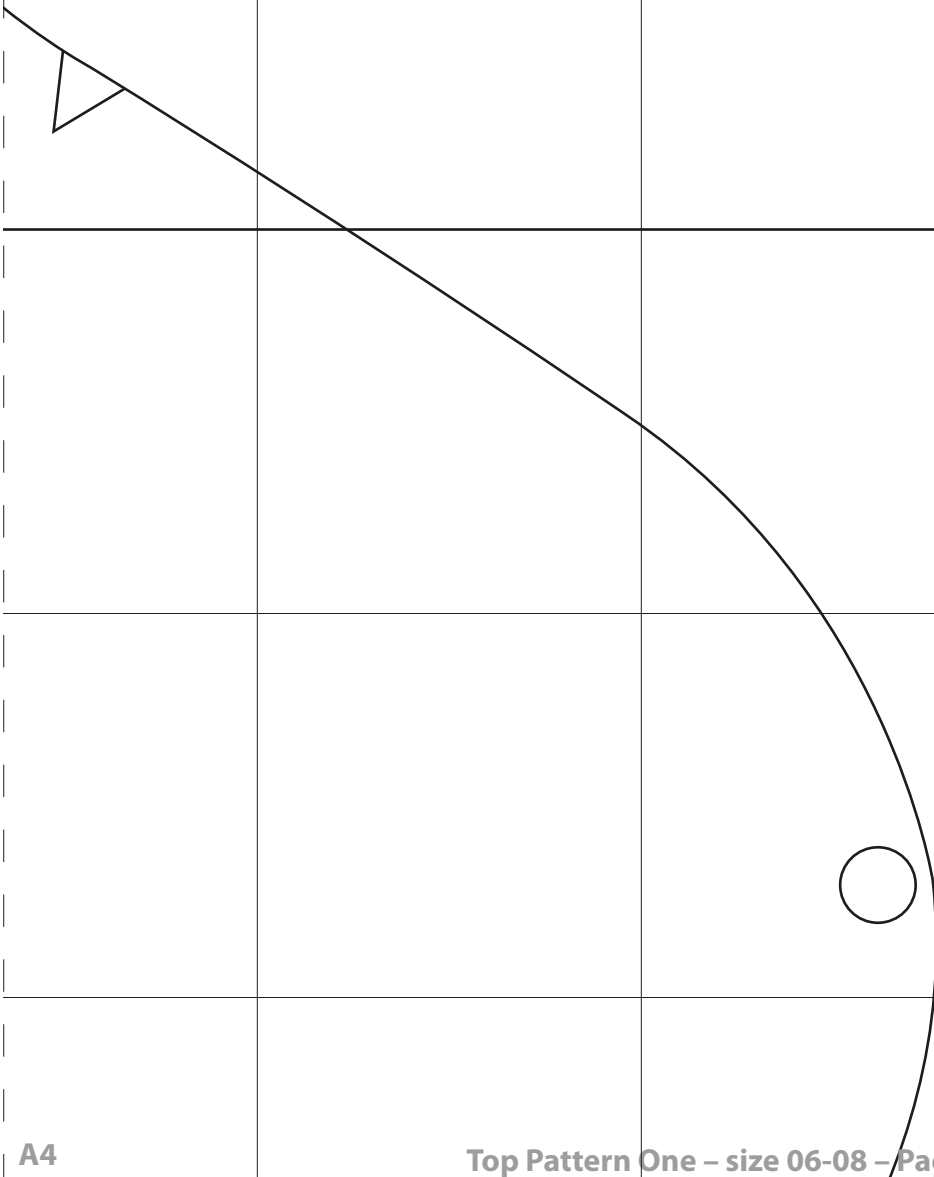
A3

A3

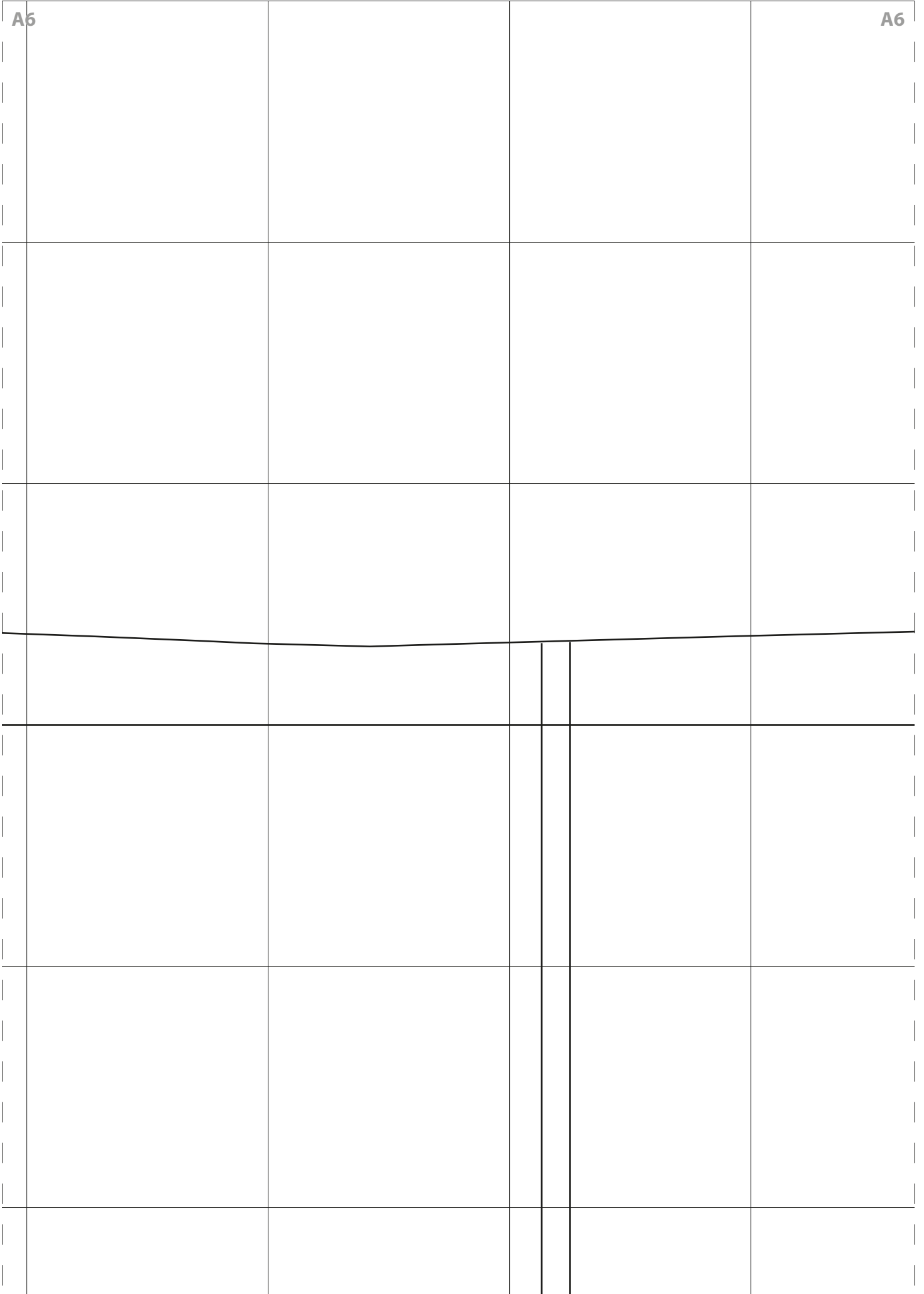


A3

A3



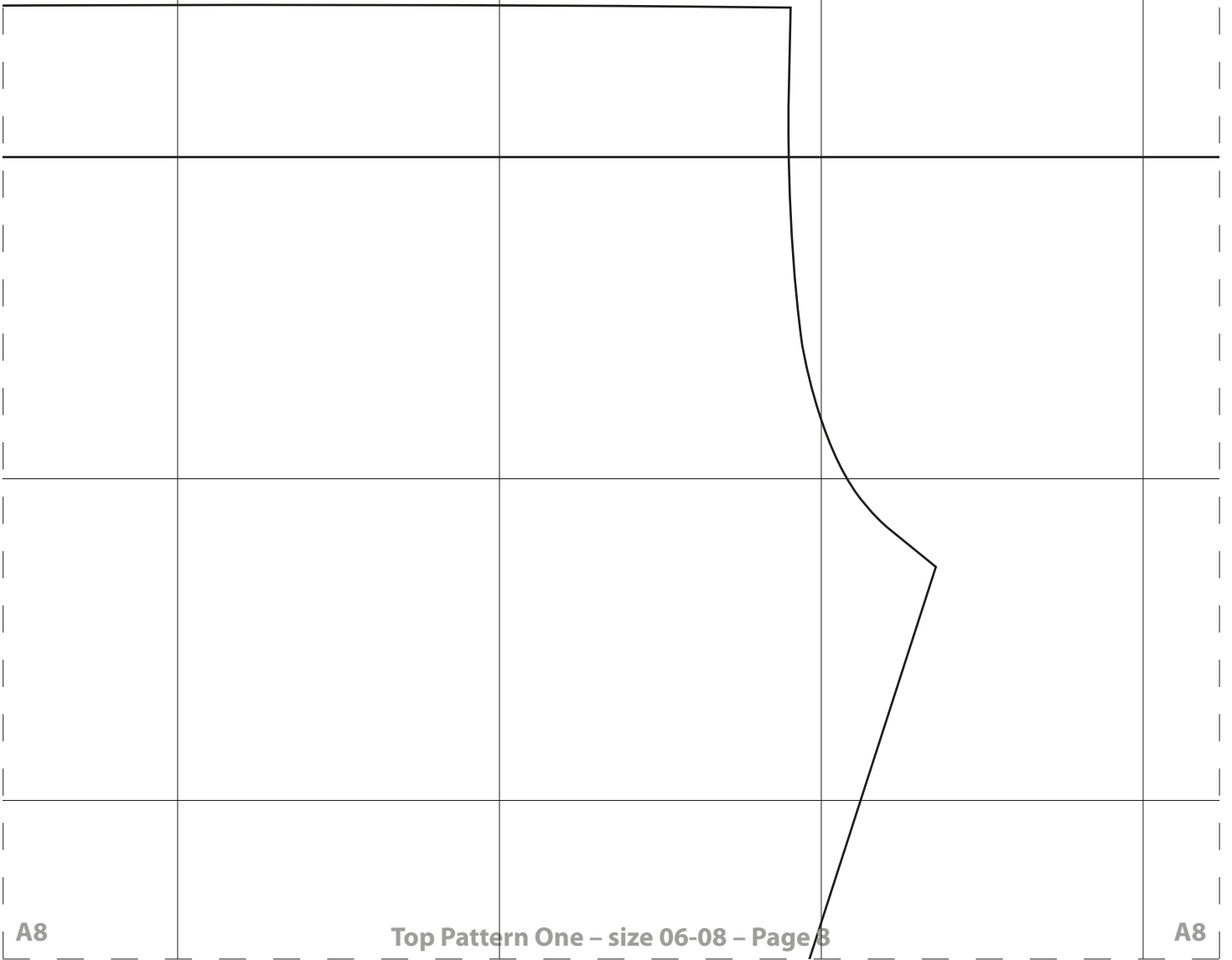




CB

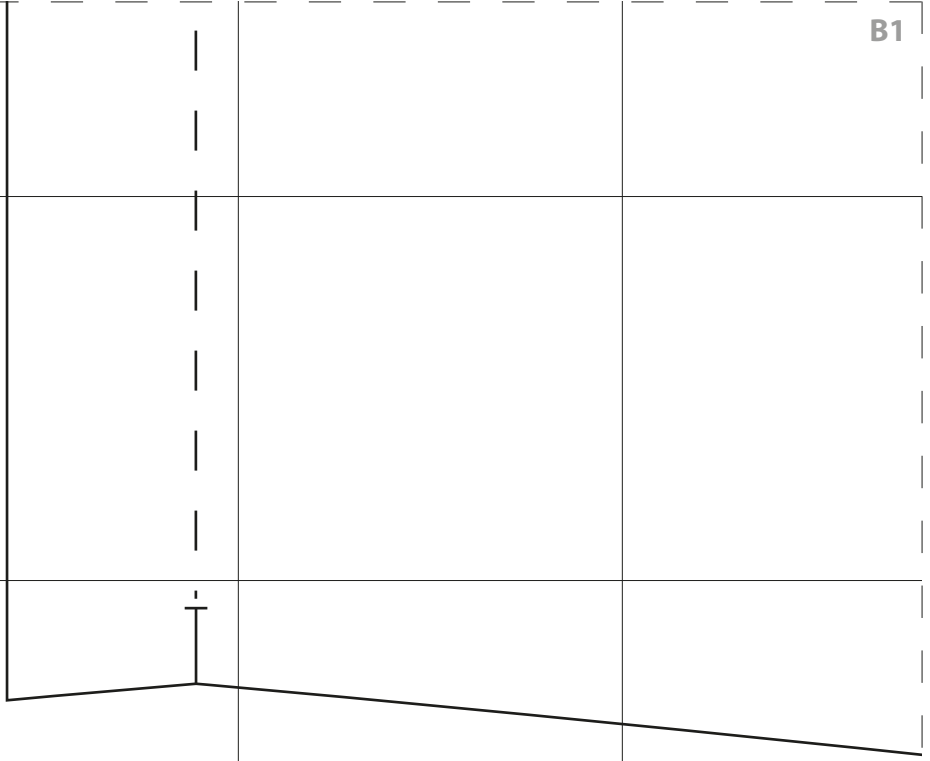
TOP BACK
Cut 2 fabric





B1

B1

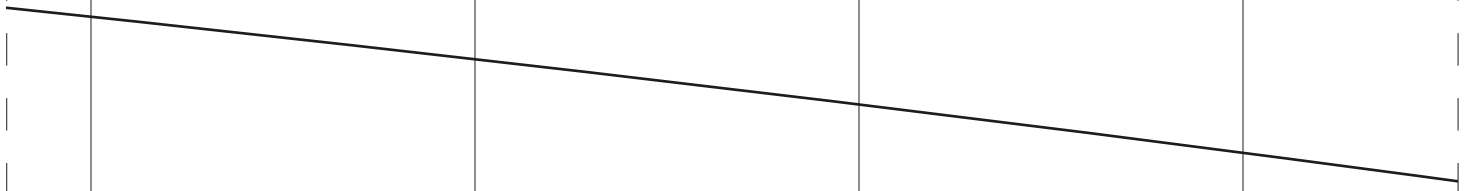


B1

B1

B2

B2

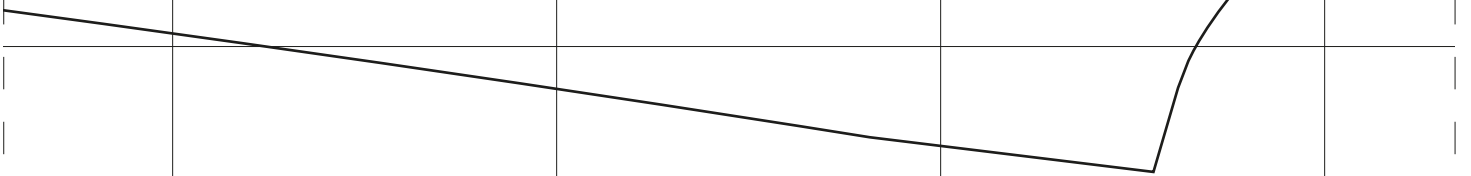


B2

B2

B3

B3

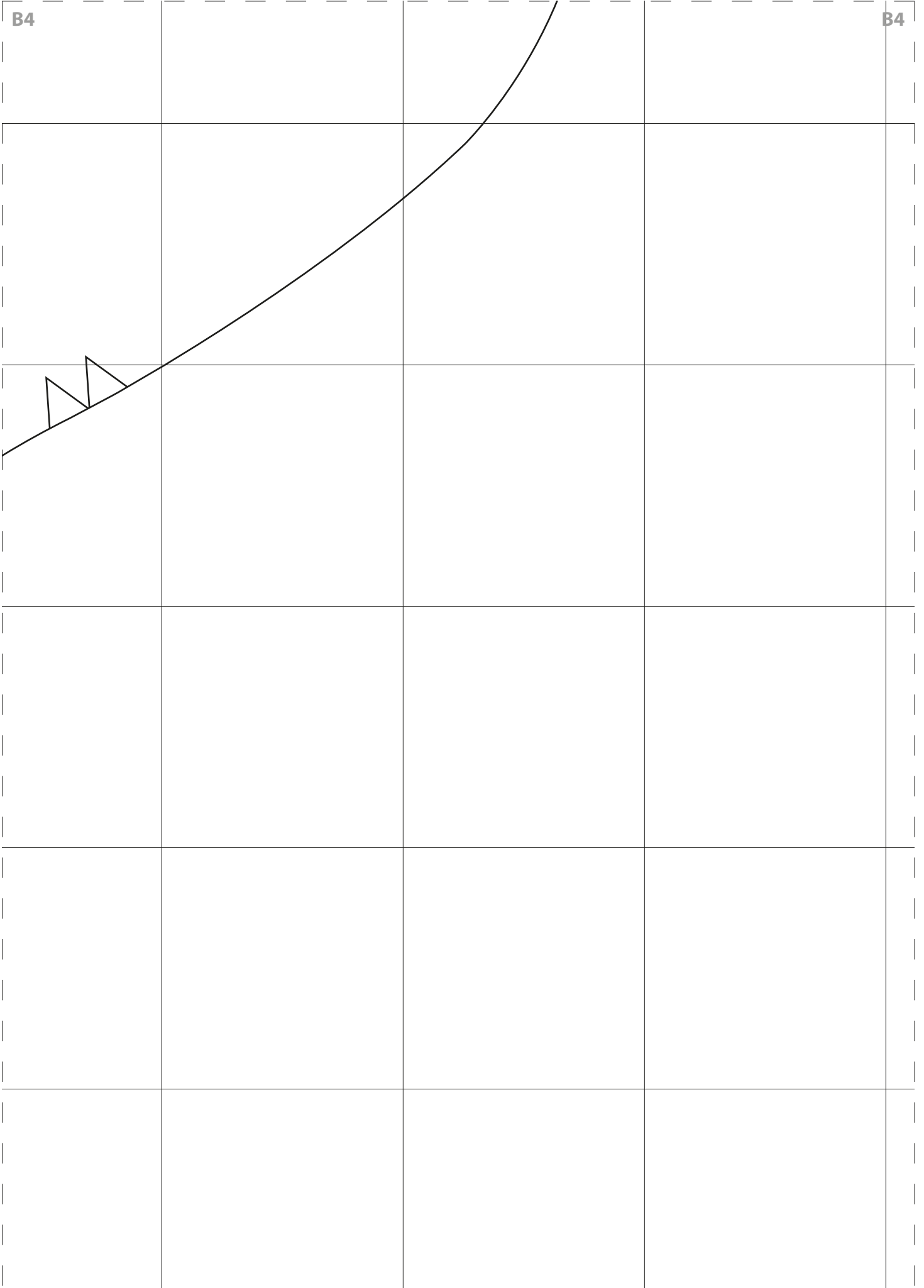


B3

B3

B4

B4

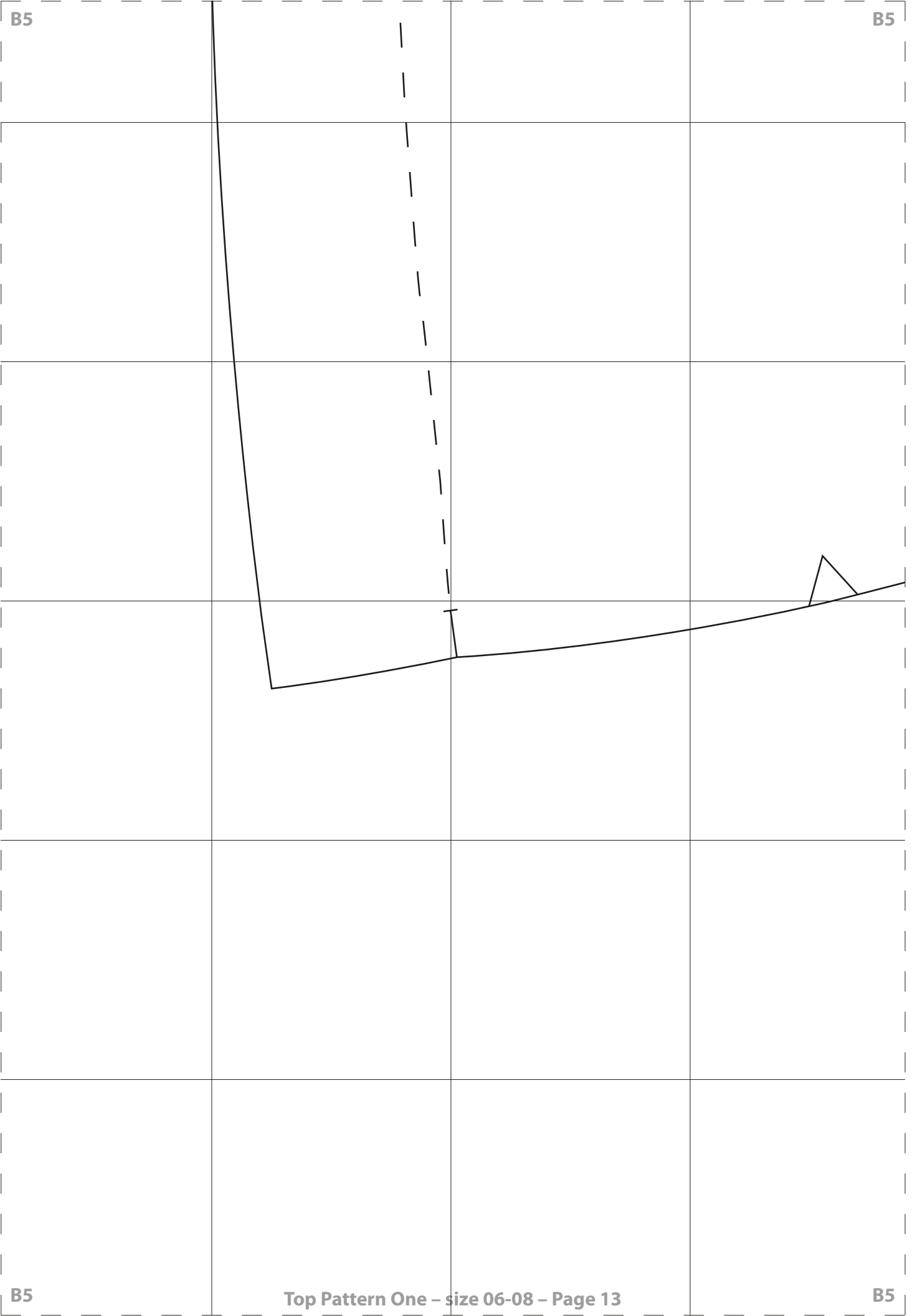


B4

B4

B5

B5

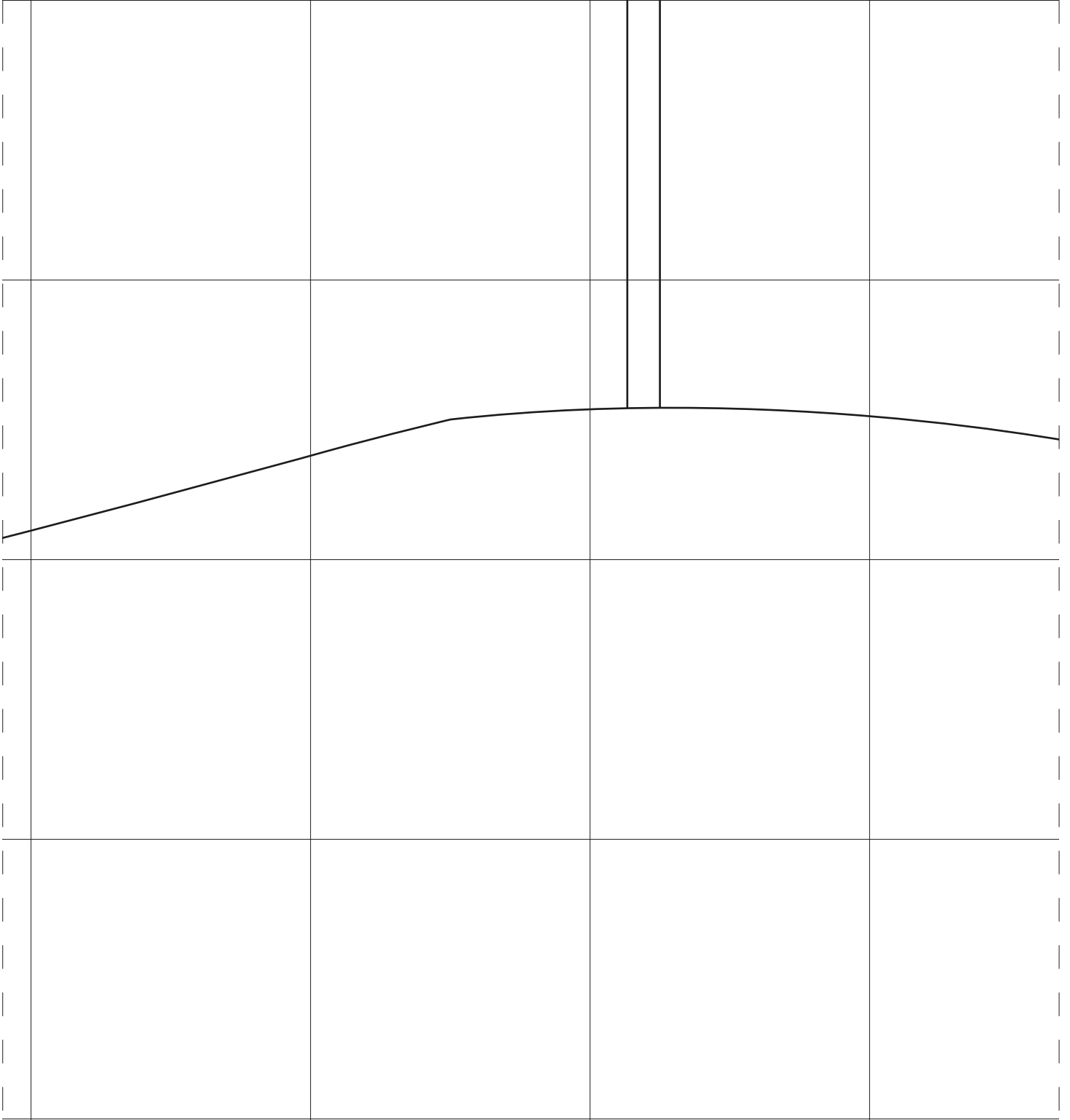


B5

B5

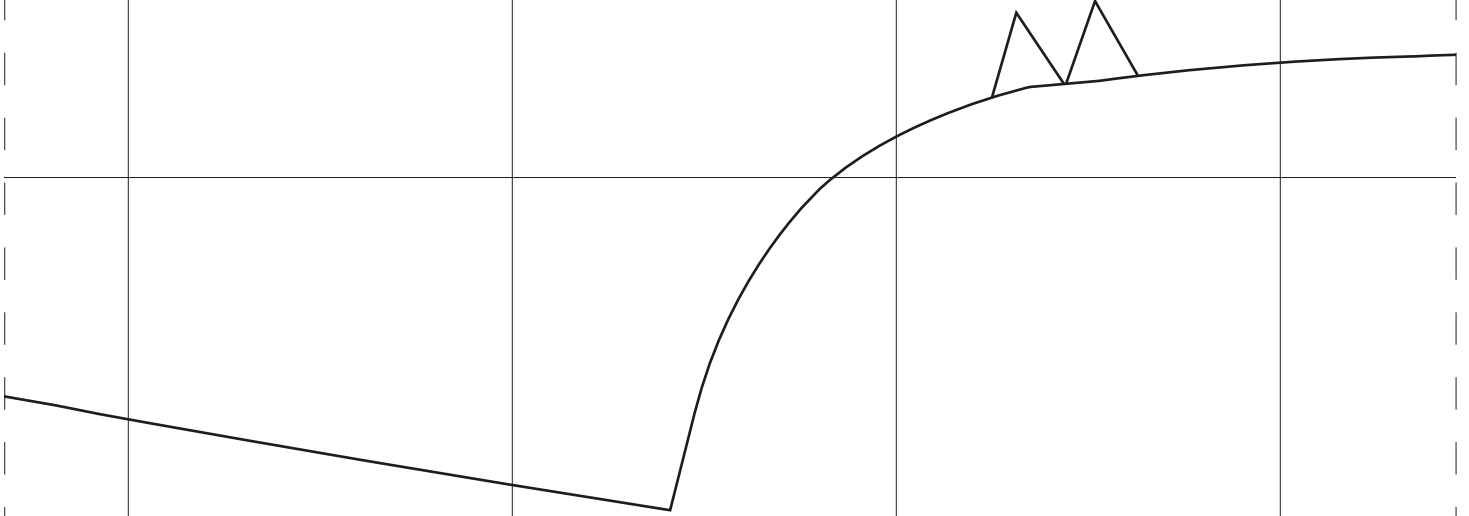
B6

B6



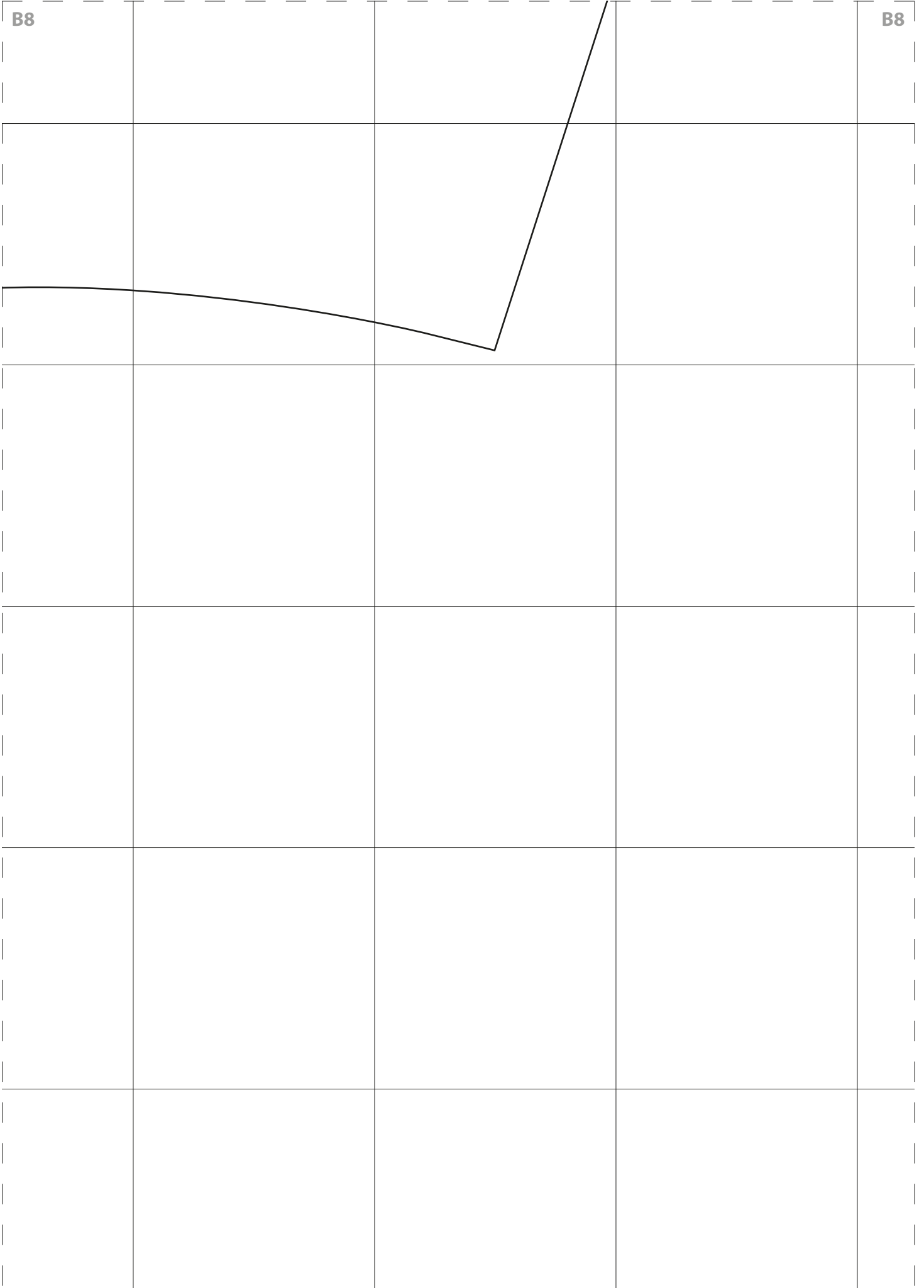
B6

B6



B8

B8

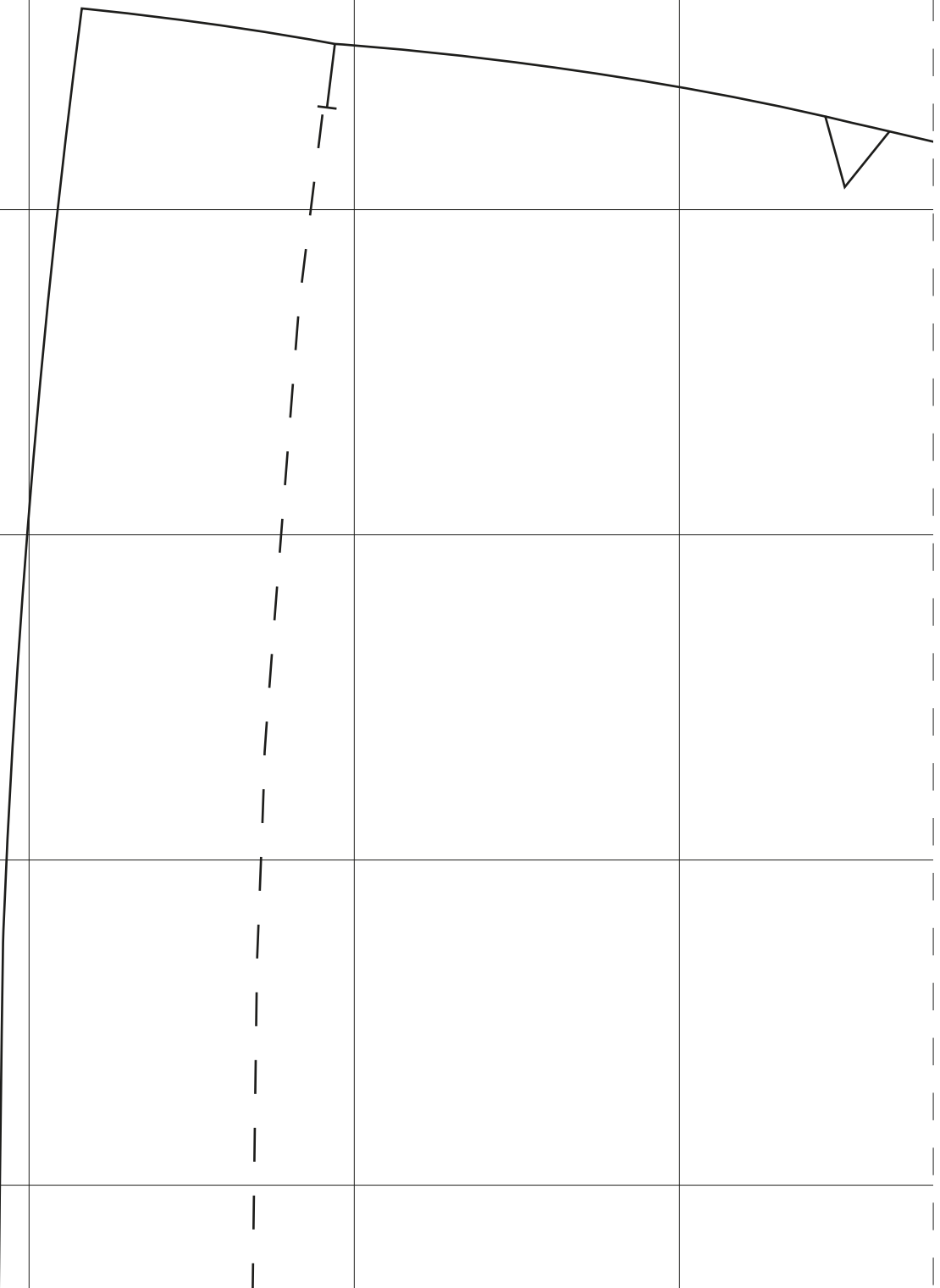


B8

B8

C1

C1

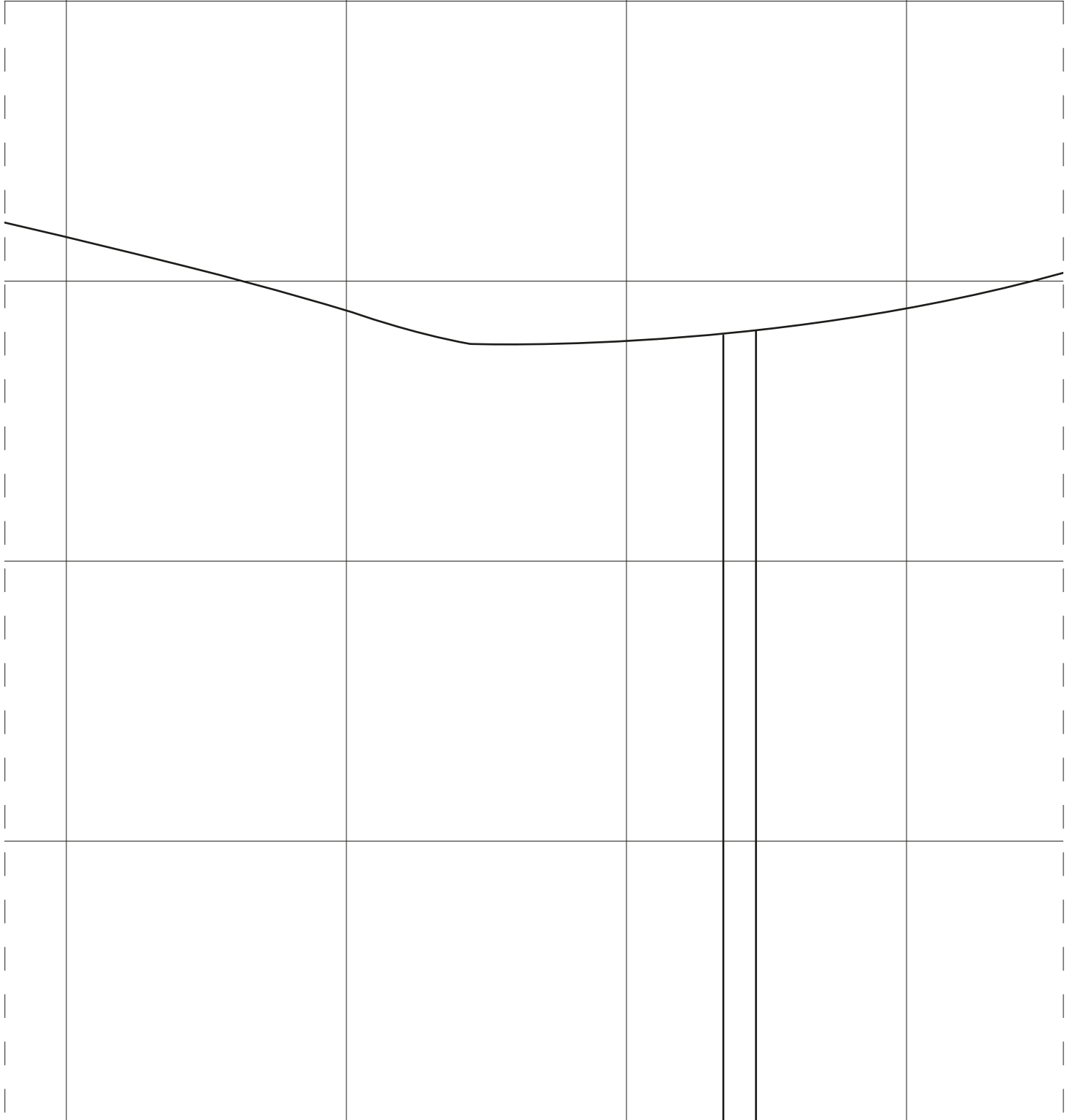


C1

C1

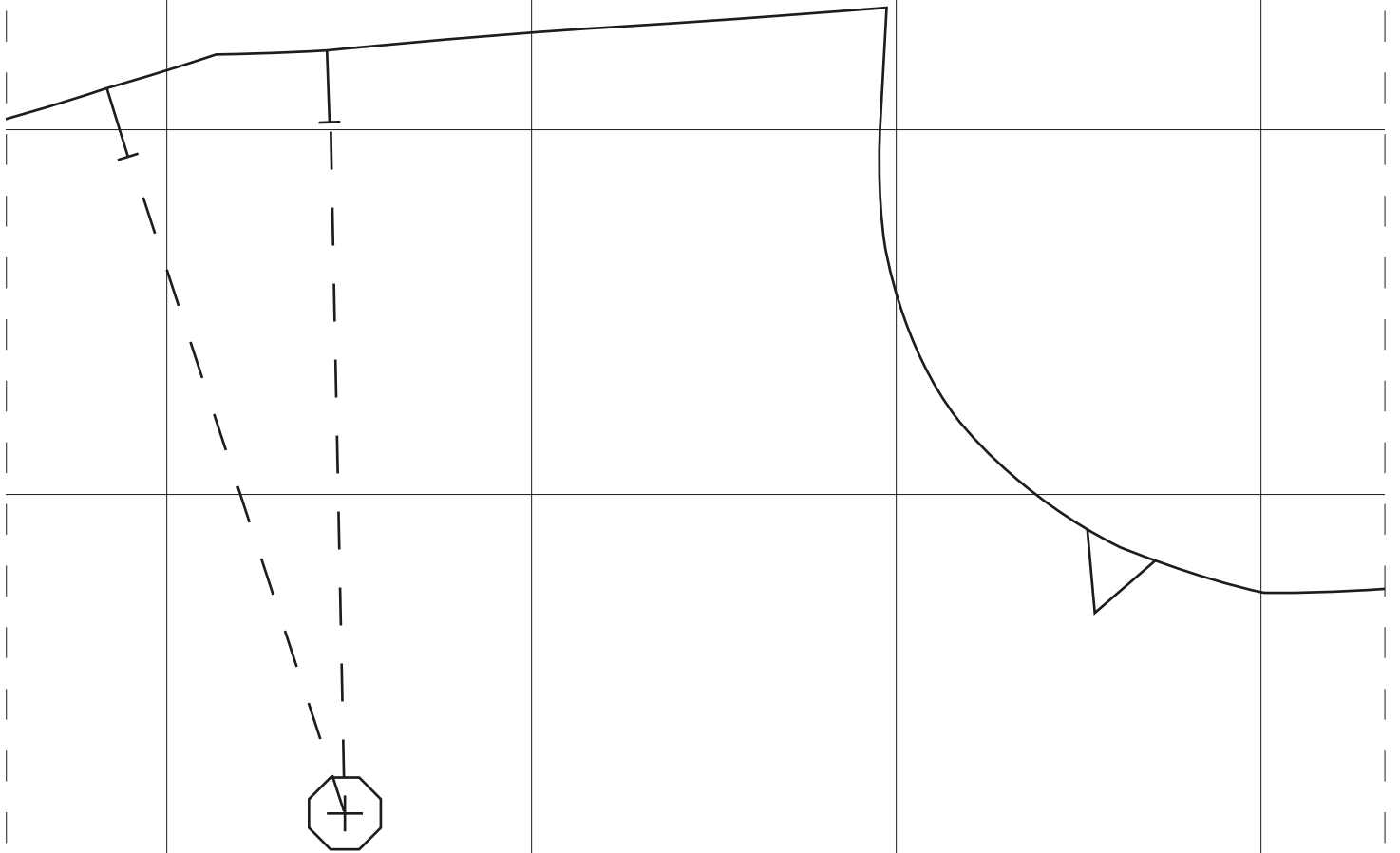
C2

C2



C2

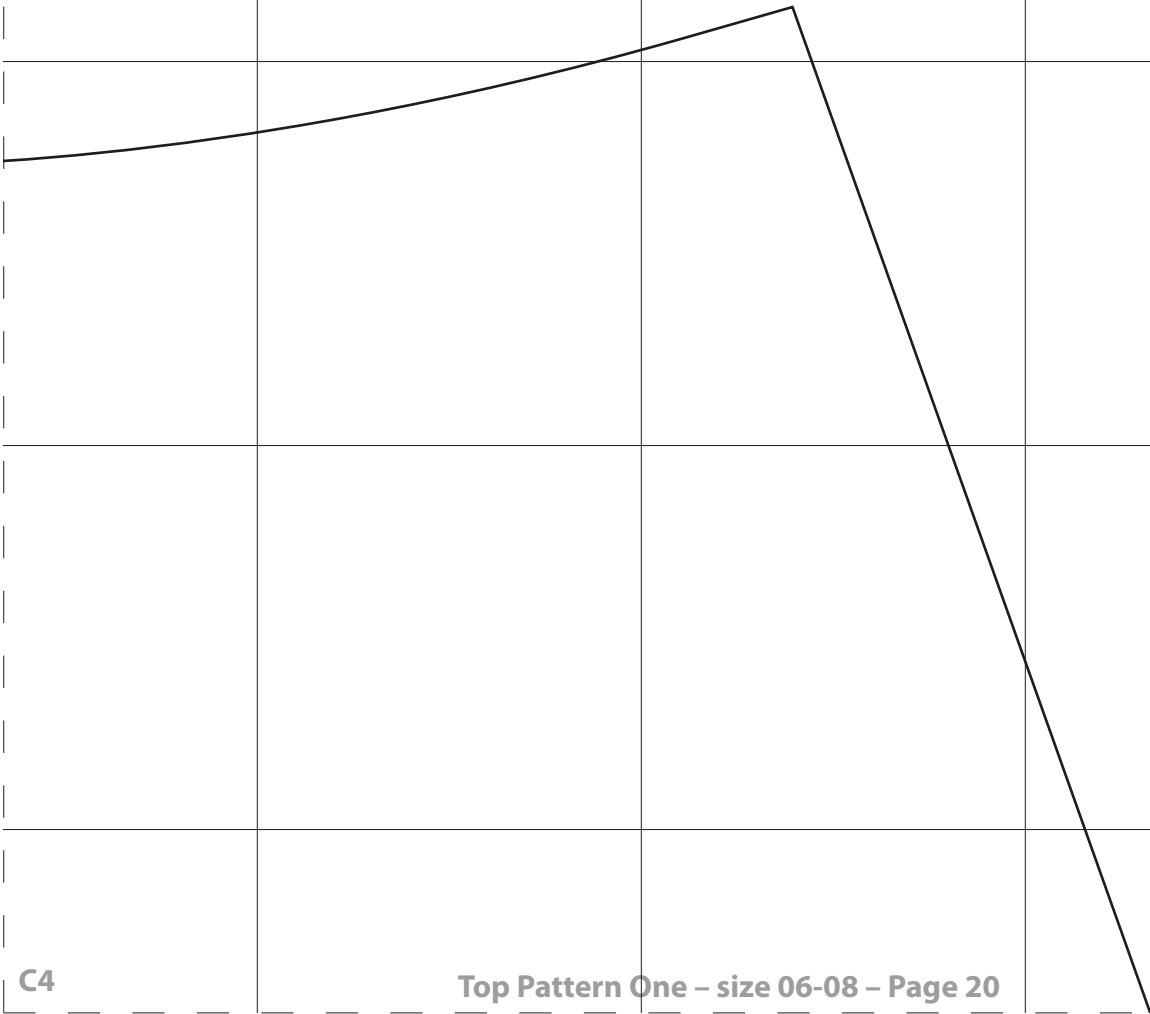
C2



TOP FRONT
Cut 1 on folded fabric

C4

C4



C4

C4

CB

BACK
FACING

Cut 2 fabric
Cut 2 interfacing



D1

D1

D1

D1

D2

D2

D2

D2

D3

D3



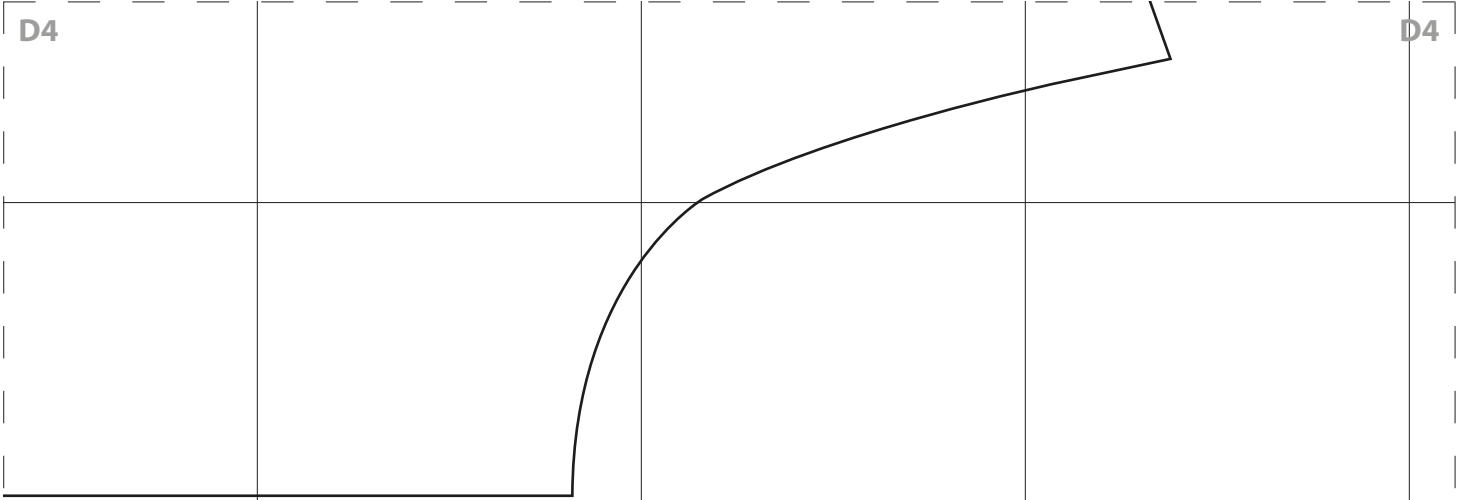
FOLD

D3

D3

D4

D4



D4

D4

