

Cordonata Stradale 1000 MM H250

Scheda tecnica n° **C4000**
Revisione n°9 del 04/02/2026



CERTIFICAZIONE DI
SISTEMA DI GESTIONE



UNI EN ISO 14001:2015
CERTIFICATE
2500407A



CERT. N°P276

CARATTERISTICHE FISICO-MECCANICHE UNI EN 1340

Dimensioni nominali	Tolleranza ± 3 mm	120/150 mm
Lunghezza nominale	Tolleranza ± 10 mm	1000 mm
Altezza nominale	Tolleranza ± 7 mm	250 mm
Resistenza caratteristica a flessione		$\geq 3,5$ MPa
Resistenza minima a flessione		$\geq 2,8$ MPa
Resistenza all'abrasione		NPD
Assorbimento d'acqua		$\leq 6\%$
Resistenza al gelo/disgelo media in presenza di sali		$\leq 1,0$ Kg/m ²
Resistenza allo scivolamento/slittamento superficiale		Soddisfacente

CARATTERISTICHE DI SOSTENIBILITÀ AMBIENTALE

Contenuto di materiali riciclati CAM EDILIZIA (Novembre 2025)	$\geq 8\%$
Amianto	Assente

FINITURE

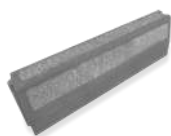
I colori sono indicativi, vedi versione aggiornata del relativo listino prezzi.



Grigio



Testa di moro



Grigio
Bocciardato



Testa di moro
Bocciardato

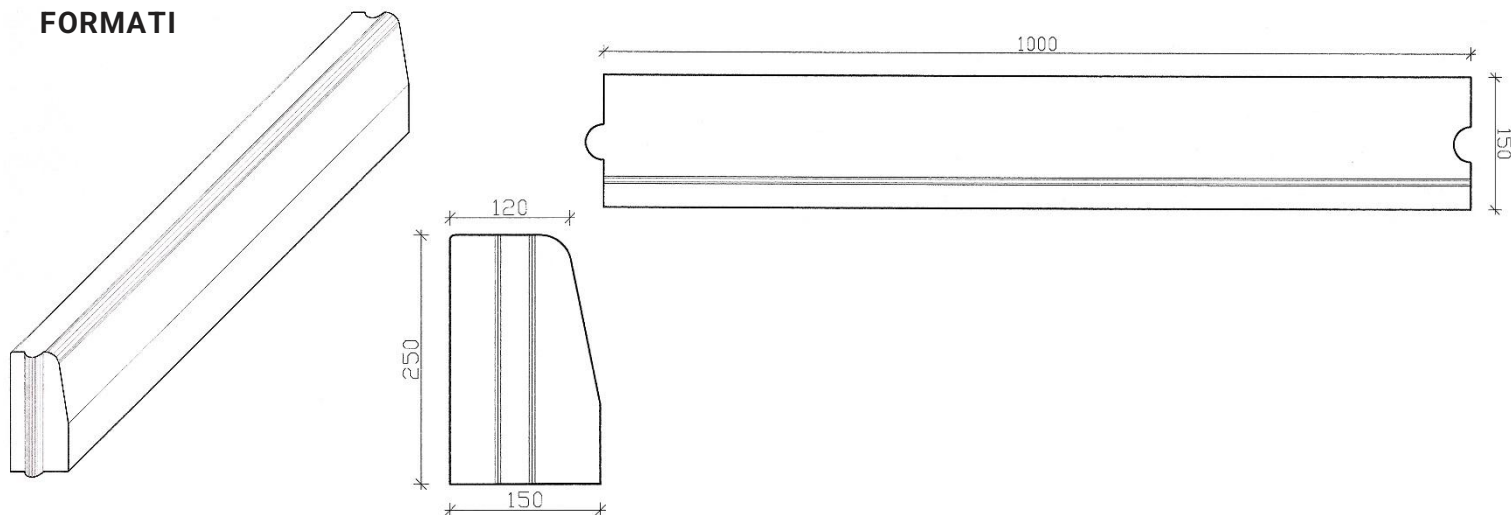
Le schede tecniche sono una documentazione di supporto tecnico-commerciale e come tali soggette ad eventuali modifiche nella pubblicazione che non consentono un preavviso: pertanto ai fini degli eventuali rapporti contrattuali, le garanzie sul prodotto fornito derivano esclusivamente dalla relativa DOP (Dichiarazione di prestazione) come previsto dall'art.4 del Regolamento U,E 305/2011

VOCE DI CAPITOLATO

Cordonata stradale realizzata con elementi in calcestruzzo vibro compresso di FAVARO1. Caratteristiche fisico meccaniche secondo la norma UNI EN 1340: dimensioni nominali della sezione 120/150 mm, lunghezza nominale 1000 mm, altezza nominale 250 mm, resistenza caratteristica a flessione $\geq 3,5$ MPa, resistenza minima a flessione $\geq 2,8$ MPa, resistenza allo scivolamento/slittamento superficiale soddisfacente.

Caratteristiche di sostenibilità ambientale: assenza di amianto, Contenuto di materiali riciclati CAM EDILIZIA $\geq 8\%$.

FORMATI



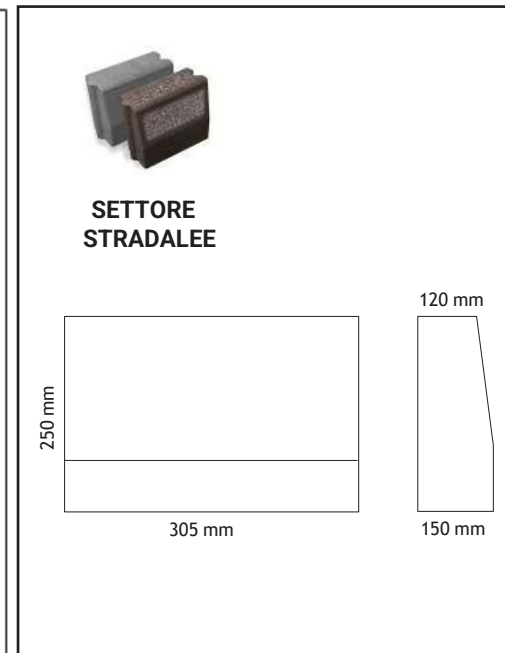
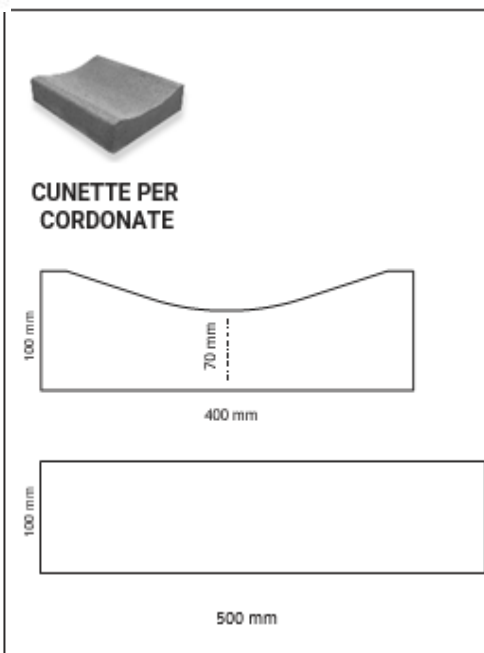
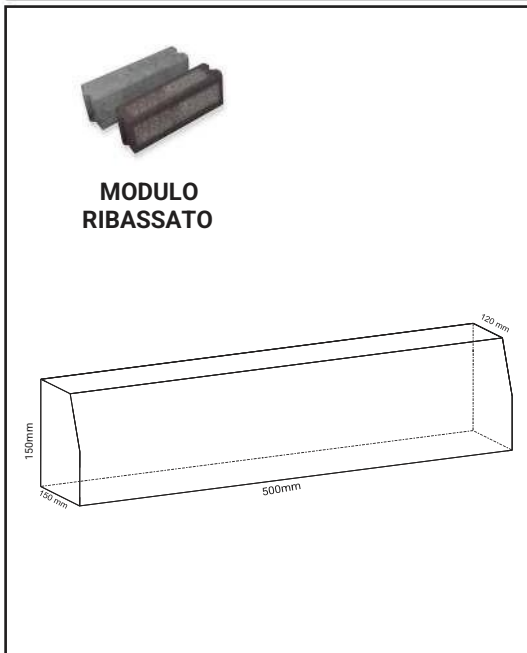
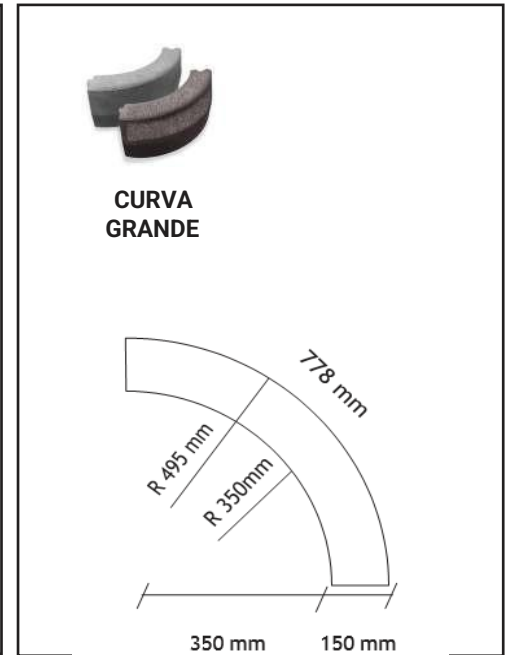
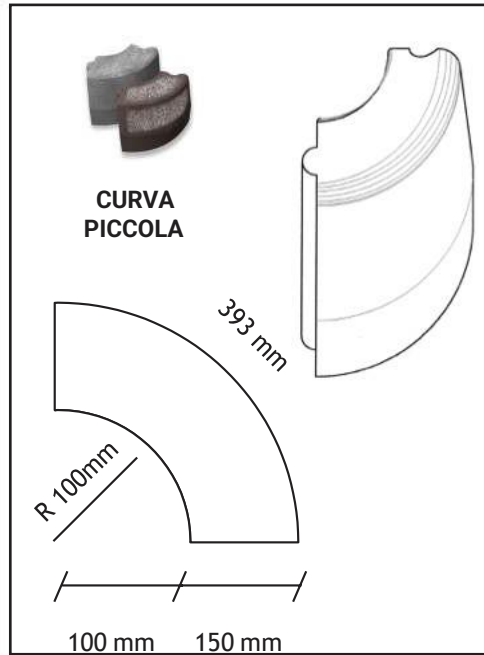
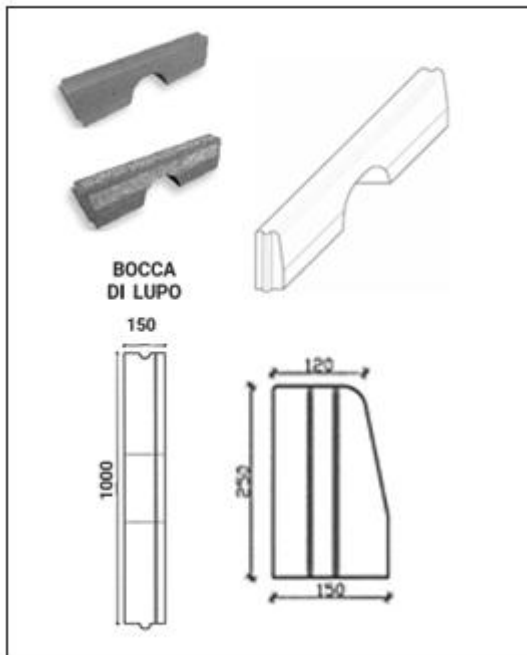
PEZZI SPECIALI

ESSENDO I "PEZZI SPECIALI" DI DIMENSIONI TALI DA NON POTER ESSERE SOTTOPOSTI A PROVE DI LABORATORIO, CONVENZIONALMENTE SI DICHIARA CHE HANNO LE STESE CARATTERISTICHE DELL'ELEMENTO LINEARE.

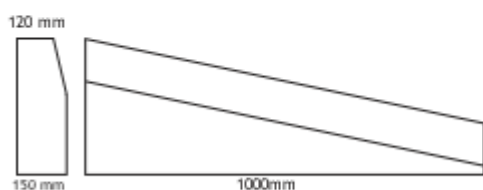
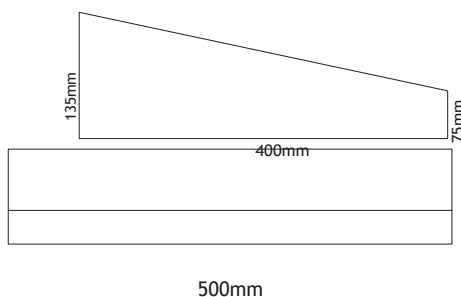
Le schede tecniche sono una documentazione di supporto tecnico-commerciale e come tali soggette ad eventuali modifiche nella pubblicazione che non consentono un preavviso: pertanto ai fini degli eventuali rapporti contrattuali, le garanzie sul prodotto fornito derivano esclusivamente dalla relativa DOP (Dichiarazione di prestazione) come previsto dall'art.4 del Regolamento U,E 305/2011



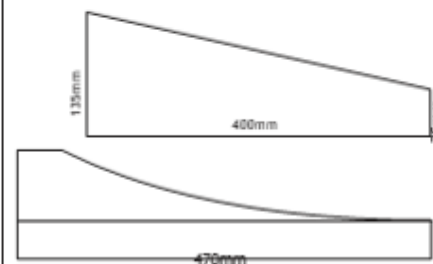
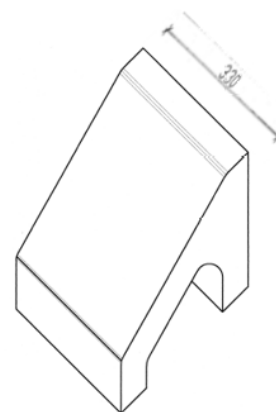
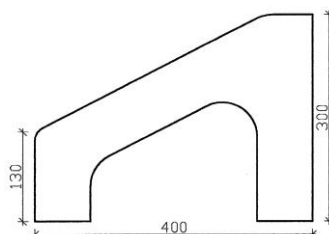
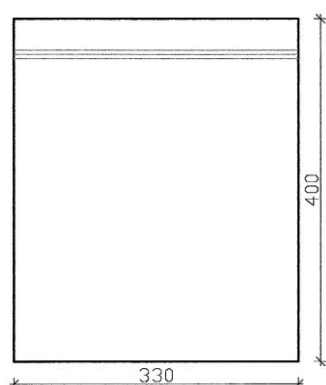
CERT. N°P276



Le schede tecniche sono una documentazione di supporto tecnico-commerciale e come tali soggette ad eventuali modifiche nella pubblicazione che non consentono un preavviso: pertanto ai fini degli eventuali rapporti contrattuali, le garanzie sul prodotto fornito derivano esclusivamente dalla relativa DOP (Dichiarazione di prestazione) come previsto dall'art.4 del Regolamento U,E 305/2011

TERMINALE PASS.
PEDONALEPASSO
CARRAIO

VOLTATESTA

ISOLA DI
TRAFFICO

Le schede tecniche sono una documentazione di supporto tecnico-commerciale e come tali soggette ad eventuali modifiche nella pubblicazione che non consentono un preavviso: pertanto ai fini degli eventuali rapporti contrattuali, le garanzie sul prodotto fornito derivano esclusivamente dalla relativa DOP (Dichiarazione di prestazione) come previsto dall'art.4 del Regolamento U,E 305/2011