

**CARATTERISTICHE FISICO-MECCANICHE UNI EN 1340**

Dimensioni nominali	Tolleranza $\pm 3$ mm	100/230 mm
Lunghezza nominale	Tolleranza $\pm 10$ mm	1000 mm
Altezza nominale	Tolleranza $\pm 10$ mm	350 mm
Resistenza caratteristica a flessione		$\geq 3,5$ MPa
Resistenza minima a flessione		$\geq 2,8$ MPa
Resistenza all'abrasione		$\leq 23$ mm
Assorbimento d'acqua		$\leq 6\%$
Resistenza al gelo/disgelo media in presenza di sali		$\leq 1,00$ kg/m <sup>2</sup>
Resistenza allo scivolamento/slittamento superficiale		Soddisfacente

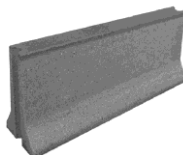
**ESSENDO QUESTI PRODOTTI DI DIMENSIONI TALI DA NON POTER ESSERE SOTTOPOSTI A PROVE DI LABORATORIO, CONVENZIONALMENTE SI DICHIARA CHE HANNO LE STESE CARATTERISTICHE DELL'ELEMENTO LINEARE.**

**CARATTERISTICHE DI SOSTENIBILITÀ AMBIENTALE**

Contenuto di materiali riciclati CAM EDILIZIA (Novembre 2025)	$\geq 8,5\%$
Amianto	Assente

**FINITURE**

I colori sono indicativi, vedi versione aggiornata del relativo listino prezzi.



Grigio

Le schede tecniche sono una documentazione di supporto tecnico-commerciale e come tali soggette ad eventuali modifiche nella pubblicazione che non consentono un preavviso: pertanto ai fini degli eventuali rapporti contrattuali, le garanzie sul prodotto fornito derivano esclusivamente dalla relativa DOP (Dichiarazione di prestazione) come previsto dall'art.4 del Regolamento U,E 305/2011

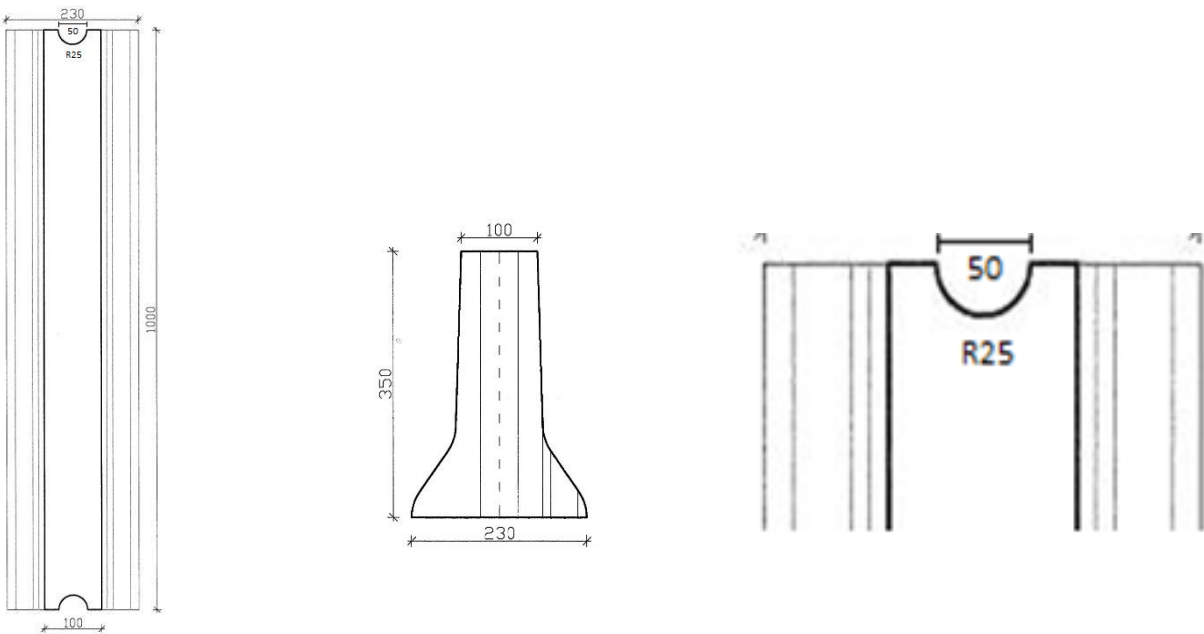
## VOCE DI CAPITOLATO

Cordolo per recinzione realizzata con elementi in calcestruzzo vibrocompresso di FAVARO1. Caratteristiche fisico meccaniche secondo la norma UNI EN 1340: dimensioni nominali della sezione 100/230 mm, lunghezza nominale 1000 mm, altezza nominale 350 mm, resistenza caratteristica a flessione  $\geq 3,5$  MPa, resistenza minima a flessione  $\geq 2,8$  MPa, resistenza allo scivolamento/slittamento superficiale soddisfacente.

Caratteristiche di sostenibilità ambientale: assenza di amianto, Contenuto di materiali riciclati CAM EDILIZIA  $\geq 8,5\%$ .

## FORMATO

Dimensioni in mm



Le schede tecniche sono una documentazione di supporto tecnico-commerciale e come tali soggette ad eventuali modifiche nella pubblicazione che non consentono un preavviso: pertanto ai fini degli eventuali rapporti contrattuali, le garanzie sul prodotto fornito derivano esclusivamente dalla relativa DOP (Dichiarazione di prestazione) come previsto dall'art.4 del Regolamento U,E 305/2011