

FAVARO1

Cordonata Aiuole A1 H200

Scheda tecnica n° **C4002**
Revisione n°5 del 11/02/2026



CERTIFICAZIONE DI
SISTEMA DI GESTIONE



UNI EN ISO 14001:2015
CERTIFICATE
2500407A



CERT. N°P276

CARATTERISTICHE FISICO-MECCANICHE UNI EN 1340

Dimensioni nominali	Tolleranza ± 3 mm	60 mm
Lunghezza nominale	Tolleranza ± 10 mm	1000 mm
Altezza nominale	Tolleranza ± 6 mm	200 mm
Resistenza caratteristica a flessione		$\geq 3,5$ MPa
Resistenza minima a flessione		$\geq 2,8$ MPa
Resistenza all'abrasione		≤ 23 mm
Assorbimento d'acqua		$\leq 6\%$
Resistenza al gelo/disgelo media in presenza di sali		≤ 1 kg/m ²
Resistenza allo scivolamento/slittamento superficiale		Soddisfacente

CARATTERISTICHE DI SOSTENIBILITÀ AMBIENTALE

Contenuto di materiali riciclati CAM EDILIZIA (Novembre 2025)	$\geq 8,5\%$
Amianto	Assente

FINITURE

I colori sono indicativi, vedi versione aggiornata del relativo listino prezzi.



Grigio cls
base

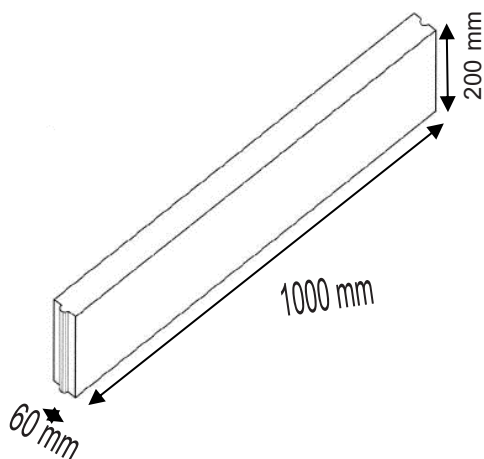
Le schede tecniche sono una documentazione di supporto tecnico-commerciale e come tali soggette ad eventuali modifiche nella pubblicazione che non consentono un preavviso: pertanto ai fini degli eventuali rapporti contrattuali, le garanzie sul prodotto fornito derivano esclusivamente dalla relativa DOP (Dichiarazione di prestazione) come previsto dall'art.4 del Regolamento U,E 305/2011

VOCE DI CAPITOLATO

Cordonata Aiuole A1 realizzata con elementi in calcestruzzo vibrocompresso di FAVARO1. Caratteristiche fisico meccaniche secondo la norma UNI EN 1340: dimensioni nominali della sezione 60 mm, lunghezza nominale 1000 mm, altezza nominale 200 mm, resistenza caratteristica a flessione $\geq 3,5$ MPa, resistenza minima a flessione $\geq 2,8$ MPa, resistenza allo scivolamento/slittamento superficiale soddisfacente.

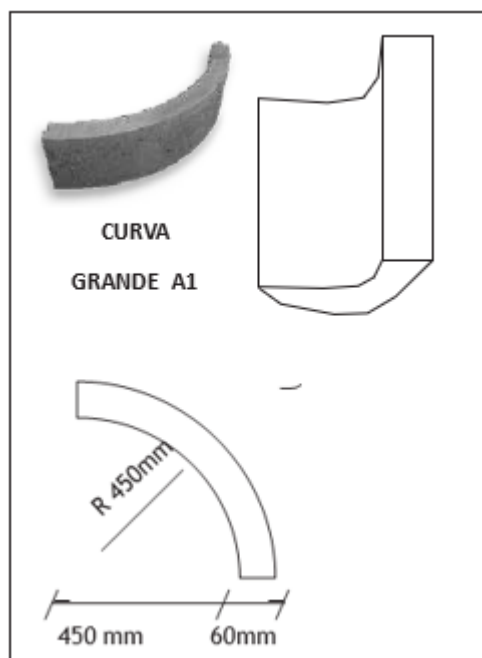
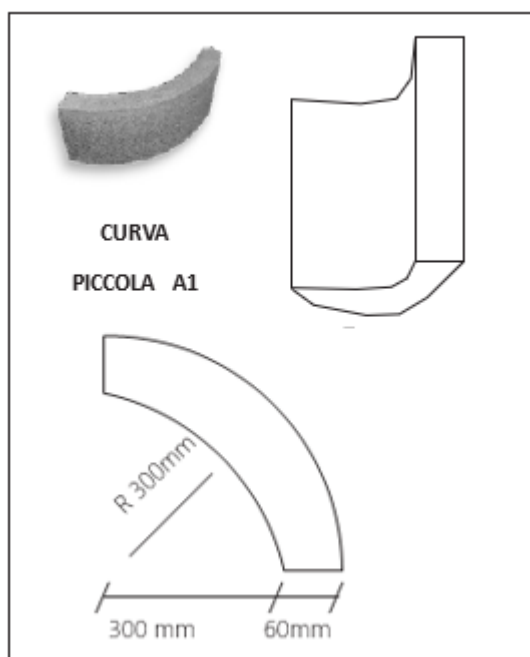
Caratteristiche di sostenibilità ambientale: assenza di amianto, Contenuto di materiali riciclati CAM EDILIZIA (Novembre 2025) $\geq 8,5\%$.

FORMATO



PEZZI SPECIALI

ESSENDO I "PEZZI SPECIALI" DI DIMENSIONI TALI DA NON POTER ESSERE SOTTOPOSTI A PROVE DI LABORATORIO, CONVENZIONALMENTE SI DICHIARA CHE HANNO LE STESE CARATTERISTICHE DELL'ELEMENTO LINEARE.



Le schede tecniche sono una documentazione di supporto tecnico-commerciale e come tali soggette ad eventuali modifiche nella pubblicazione che non consentono un preavviso: pertanto ai fini degli eventuali rapporti contrattuali, le garanzie sul prodotto fornito derivano esclusivamente dalla relativa DOP (Dichiarazione di prestazione) come previsto dall'art.4 del Regolamento U,E 305/2011

FAVARO1

Cordonata Aiuole A3 H250

Scheda tecnica n° **C4001**
Revisione n°6 del 11/02/2026



CERTIFICAZIONE DI
SISTEMA DI GESTIONE



UNI EN ISO 14001:2015
CERTIFICATE
2500407A



CERT. N°P276

CARATTERISTICHE FISICO-MECCANICHE UNI EN 1340

Dimensioni nominali	Tolleranza ± 3 mm	80 mm
Lunghezza nominale	Tolleranza ± 10 mm	1000 mm
Altezza nominale	Tolleranza ± 7 mm	250 mm
Resistenza caratteristica a flessione		$\geq 3,5$ MPa
Resistenza minima a flessione		$\geq 2,8$ MPa
Resistenza all'abrasione		≤ 23 mm
Assorbimento d'acqua		$\leq 6\%$
Resistenza al gelo/disgelo media in presenza di sali		≤ 1 kg/m ²
Resistenza allo scivolamento/slittamento superficiale		Soddisfacente

CARATTERISTICHE DI SOSTENIBILITÀ AMBIENTALE

Contenuto di materiali riciclati CAM EDILIZIA (Novembre 2025)	$\geq 8,5\%$
Amianto	Assente

FINITURE

I colori sono indicativi, vedi versione aggiornata del relativo listino prezzi.



**Grigio CLS
BASE**

Le schede tecniche sono una documentazione di supporto tecnico-commerciale e come tali soggette ad eventuali modifiche nella pubblicazione che non consentono un preavviso: pertanto ai fini degli eventuali rapporti contrattuali, le garanzie sul prodotto fornito derivano esclusivamente dalla relativa DOP (Dichiarazione di prestazione) come previsto dall'art.4 del Regolamento U,E 305/2011

FAVARO1

Cordonata Aiuole A3 H250

Scheda tecnica n° **C4001**
Revisione n°6 del 11/02/2026



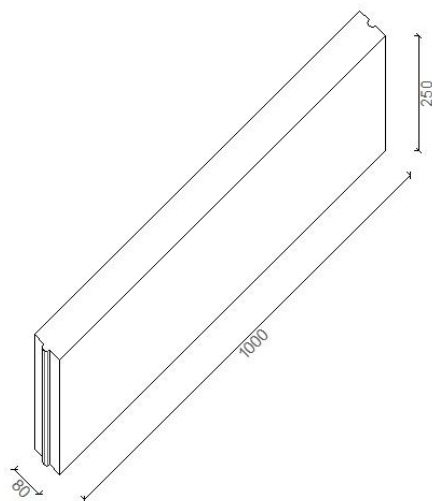
CERT. N°P276

VOCE DI CAPITOLATO

Cordonata Aiuole A3 realizzata con elementi in calcestruzzo vibrocompresso di FAVARO1. Caratteristiche fisico meccaniche secondo la norma UNI EN 1340: dimensioni nominali della sezione 80 mm, lunghezza nominale 1000 mm, altezza nominale 250 mm, resistenza caratteristica a flessione $\geq 3,5$ MPa, resistenza minima a flessione $\geq 2,8$ MPa, resistenza allo scivolamento/slittamento superficiale soddisfacente.

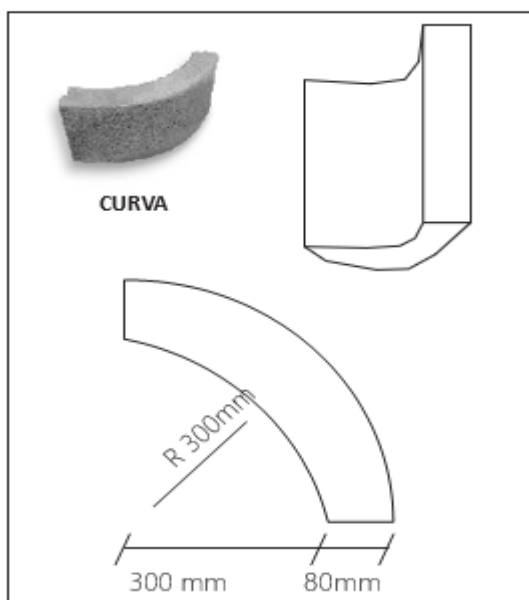
Caratteristiche di sostenibilità ambientale: assenza di amianto, Contenuto di materiali riciclati CAM EDILIZIA (Novembre 2025) $\geq 8,5\%$.

FORMATO

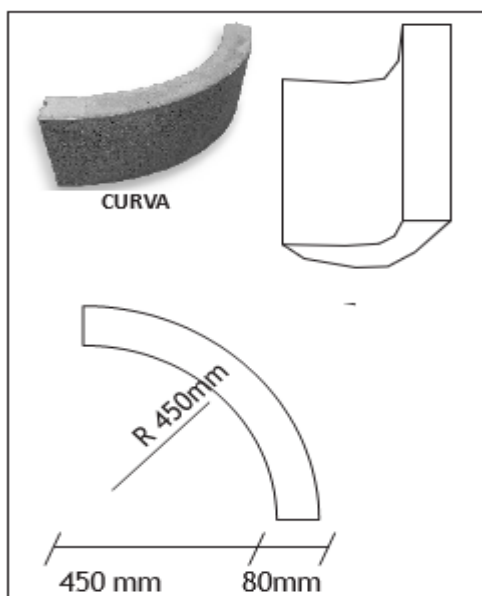


PEZZI SPECIALI

ESSENDO I "PEZZI SPECIALI" DI DIMENSIONI TALI DA NON POTER ESSERE SOTTOPOSTI A PROVE DI LABORATORIO, CONVENZIONALMNTNE SI DICHIARA CHE HANNO LE STESE CARATTERISTICHE DELL'ELEMENTO LINEARE.



CURVA PICCOLA A3



CURVA GRANDE A3

Le schede tecniche sono una documentazione di supporto tecnico-commerciale e come tali soggette ad eventuali modifiche nella pubblicazione che non consentono un preavviso: pertanto ai fini degli eventuali rapporti contrattuali, le garanzie sul prodotto fornito derivano esclusivamente dalla relativa DOP (Dichiarazione di prestazione) come previsto dall'art.4 del Regolamento U,E 305/2011

**CARATTERISTICHE FISICO-MECCANICHE UNI EN 1340**

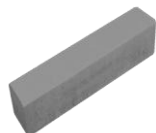
Dimensioni nominali	Tolleranza ± 3 mm	100 mm
Lunghezza nominale	Tolleranza ± 5 mm	500 mm
Altezza nominale	Tolleranza ± 3 mm	100 mm
Resistenza caratteristica a flessione		$\geq 3,5$ MPa
Resistenza minima a flessione		$\geq 2,8$ MPa
Resistenza all'abrasione		≤ 23 mm
Assorbimento d'acqua		$\leq 6\%$
Resistenza al gelo/disgelo media in presenza di sali		$\leq 1,0$ Kg/m ²
Resistenza allo scivolamento/slittamento superficiale		Soddisfacente

CARATTERISTICHE DI SOSTENIBILITÀ AMBIENTALE

Contenuto di materiali riciclati CAM EDILIZIA (Novembre 2025)	$\geq 8,5\%$
Amianto	Assente

FINITURE

I colori sono indicativi, vedi versione aggiornata del relativo listino prezzi.



Grigio
cls base



Ambra
cls base

Le schede tecniche sono una documentazione di supporto tecnico-commerciale e come tali soggette ad eventuali modifiche nella pubblicazione che non consentono un preavviso: pertanto ai fini degli eventuali rapporti contrattuali, le garanzie sul prodotto fornito derivano esclusivamente dalla relativa DOP (Dichiarazione di prestazione) come previsto dall'art.4 del Regolamento U,E 305/2011

FAVARO1

Cordonata Aiuole A4

Scheda tecnica n° **C4005**
Revisione n°6 del 03/02/2026

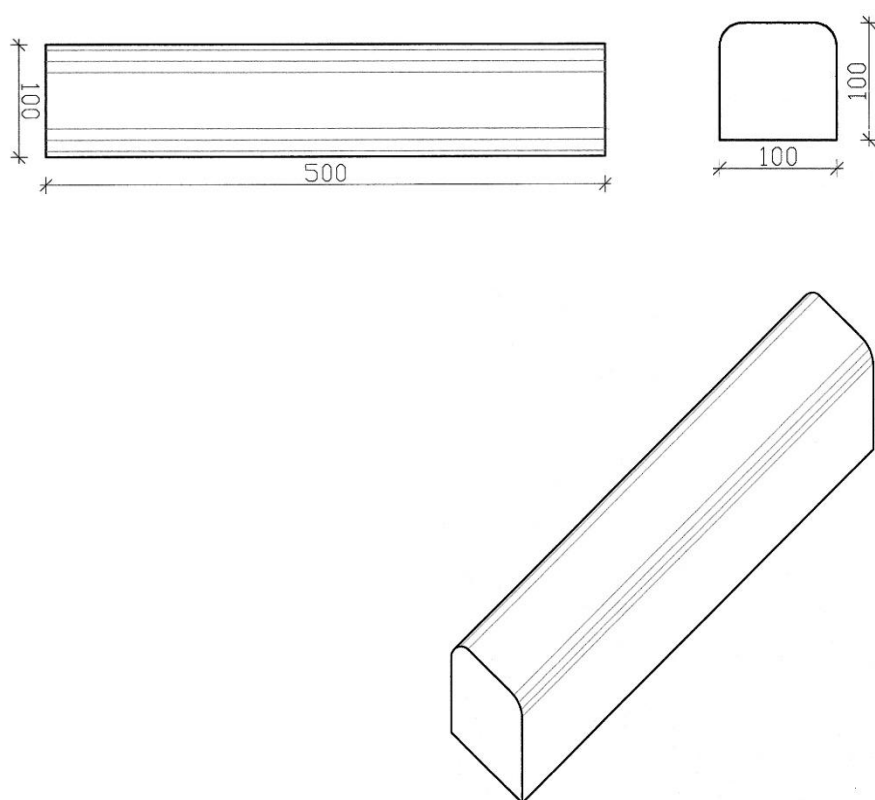


VOCE DI CAPITOLATO

Cordonata Aiuole A4 realizzata con elementi in calcestruzzo vibrocompresso di FAVARO1. Caratteristiche fisico meccaniche secondo la norma UNI EN 1340: dimensioni nominali della sezione 100 mm, lunghezza nominale 500 mm, altezza nominale 100 mm, resistenza caratteristica a flessione $\geq 3,5$ MPa, resistenza minima a flessione $\geq 2,8$ MPa, resistenza allo scivolamento/slittamento superficiale soddisfacente.

Caratteristiche di sostenibilità ambientale: assenza di amianto, Contenuto di materiali riciclati CAM EDILIZIA $\geq 8,5\%$.

FORMATI



Le schede tecniche sono una documentazione di supporto tecnico-commerciale e come tali soggette ad eventuali modifiche nella pubblicazione che non consentono un preavviso: pertanto ai fini degli eventuali rapporti contrattuali, le garanzie sul prodotto fornito derivano esclusivamente dalla relativa DOP (Dichiarazione di prestazione) come previsto dall'art.4 del Regolamento U,E 305/2011

FAVARO1

Cordonata Aiuole A5 H250

Scheda tecnica n° **C4003**
Revisione n°6 del 03/02/2026



CERTIFICAZIONE DI
SISTEMA DI GESTIONE



UNI EN ISO 14001:2015
CERTIFICATE
2500407A



CERT. N°P276

CARATTERISTICHE FISICO-MECCANICHE UNI EN 1340

Dimensioni nominali	Tolleranza ± 3 mm	60 mm
Lunghezza nominale	Tolleranza ± 10 mm	1000 mm
Altezza nominale	Tolleranza ± 7 mm	250 mm
Resistenza caratteristica a flessione		$\geq 3,5$ MPa
Resistenza minima a flessione		$\geq 2,8$ MPa
Resistenza all'abrasione		≤ 23 mm
Assorbimento d'acqua		$\leq 6\%$
Resistenza al gelo/disgelo media in presenza di sali		≤ 1 kg/m ²
Resistenza allo scivolamento/slittamento superficiale		Soddisfacente

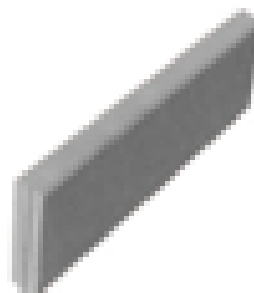
CARATTERISTICHE DI SOSTENIBILITÀ AMBIENTALE

Contenuto di materiali riciclati CAM EDILIZIA (Novembre 2025)	$\geq 8,5\%$
Amianto	Assente

FINITURE

I colori sono indicativi, vedi versione aggiornata del relativo listino prezzi.

GRIGIO



Le schede tecniche sono una documentazione di supporto tecnico-commerciale e come tali soggette ad eventuali modifiche nella pubblicazione che non consentono un preavviso: pertanto ai fini degli eventuali rapporti contrattuali, le garanzie sul prodotto fornito derivano esclusivamente dalla relativa DOP (Dichiarazione di prestazione) come previsto dall'art.4 del Regolamento U,E 305/2011

FAVARO1

Cordonata Aiuole A5 H250

Scheda tecnica n° **C4003**

Revisione n°6 del 03/02/2026



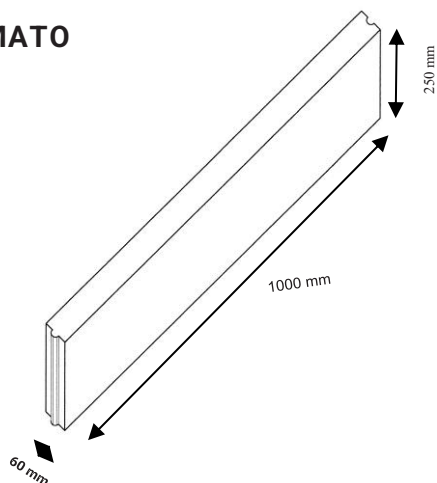
CERT. N°P276

VOCE DI CAPITOLATO

Cordonata Aiuole A5 realizzata con elementi in calcestruzzo vibrocompresso di FAVARO1. Caratteristiche fisico meccaniche secondo la norma UNI EN 1340: dimensioni nominali della sezione 60 mm, lunghezza nominale 1000 mm, altezza nominale 250 mm, resistenza caratteristica a flessione $\geq 3,5$ MPa, resistenza minima a flessione $\geq 2,8$ MPa, resistenza allo scivolamento/slittamento superficiale soddisfacente.

Caratteristiche di sostenibilità ambientale: assenza di amianto, Contenuto di materiali riciclati CAM EDILIZIA $\geq 8,5\%$.

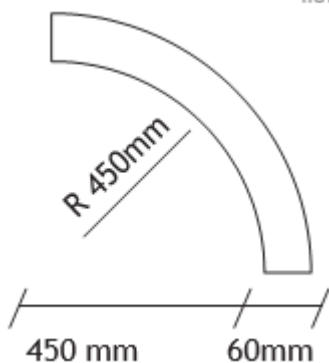
FORMATO



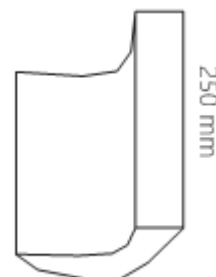
ESSENDO I "PEZZI SPECIALI" DI DIMENSIONI TALI DA NON POTER ESSERE SOTTOPOSTI A PROVE DI LABORATORIO, CONVENZIONALMENTE SI DICHIARA CHE HANNO LE STESE CARATTERISTICHE DELL'ELEMENTO LINEARE.

FINITURE

I colori sono indicativi, vedi versione aggiornata del relativo listino prezzi.



GRIGIO



Curva grande aiuole a5 raggio 450

Le schede tecniche sono una documentazione di supporto tecnico-commerciale e come tali soggette ad eventuali modifiche nella pubblicazione che non consentono un preavviso: pertanto ai fini degli eventuali rapporti contrattuali, le garanzie sul prodotto fornito derivano esclusivamente dalla relativa DOP (Dichiarazione di prestazione) come previsto dall'art.4 del Regolamento U,E 305/2011

FAVARO1

Cordonata Aiuole A7 H200

Scheda tecnica n° **C4001_7** **CE**
Revisione n°1 del 04/02/2026

CERTIFICAZIONE DI
SISTEMA DI GESTIONE



UNI EN ISO 14001:2015
CERTIFICATE
2500407A



CERT. N°P276

CARATTERISTICHE FISICO-MECCANICHE UNI EN 1340

Dimensioni nominali	Tolleranza ± 3 mm	80 mm
Lunghezza nominale	Tolleranza ± 10 mm	1000 mm
Altezza nominale	Tolleranza ± 6 mm	200 mm
Resistenza caratteristica a flessione		$\geq 3,5$ MPa
Resistenza minima a flessione		$\geq 2,8$ MPa
Resistenza all'abrasione		≤ 23 mm
Assorbimento d'acqua		$\leq 6\%$
Resistenza al gelo/disgelo media in presenza di sali		≤ 1 kg/m ²
Resistenza allo scivolamento/slittamento superficiale		Soddisfacente

CARATTERISTICHE DI SOSTENIBILITÀ AMBIENTALE

Contenuto di materiali riciclati CAM EDILIZIA (Novembre 2025)	$\geq 8,5\%$
Amianto	Assente

FINITURE

I colori sono indicativi, vedi versione aggiornata del relativo listino prezzi.



Grigio cls
base

Le schede tecniche sono una documentazione di supporto tecnico-commerciale e come tali soggette ad eventuali modifiche nella pubblicazione che non consentono un preavviso: pertanto ai fini degli eventuali rapporti contrattuali, le garanzie sul prodotto fornito derivano esclusivamente dalla relativa DOP (Dichiarazione di prestazione) come previsto dall'art.4 del Regolamento U,E 305/2011

FAVARO1

Cordonata Aiuole A7 H200

Scheda tecnica n° C4001_7
Revisione n°1 del 04/02/2026



CERTIFICAZIONE DI
SISTEMA DI GESTIONE



UNI EN ISO 14001:2015
CERTIFICATE
2500407A



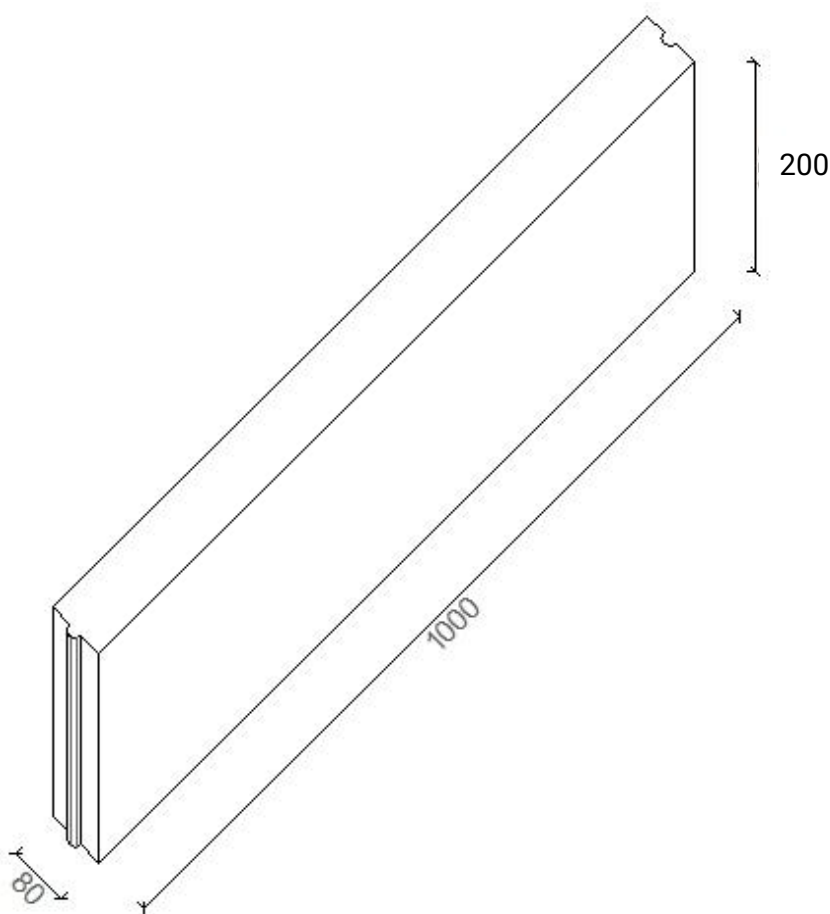
CERT. N°P276

VOCE DI CAPITOLATO

Cordonata Aiuole A7 realizzata con elementi in calcestruzzo vibrocompresso di FAVARO1. Caratteristiche fisico meccaniche secondo la norma UNI EN 1340: dimensioni nominali della sezione 80 mm, lunghezza nominale 1000 mm, altezza nominale 200 mm, resistenza caratteristica a flessione $\geq 3,5$ MPa, resistenza minima a flessione $\geq 2,8$ MPa, resistenza allo scivolamento/slittamento superficiale soddisfacente.

Caratteristiche di sostenibilità ambientale: assenza di amianto, Contenuto di materiali riciclati CAM EDILIZIA $\geq 8,5\%$.

FORMATO



Le schede tecniche sono una documentazione di supporto tecnico-commerciale e come tali soggette ad eventuali modifiche nella pubblicazione che non consentono un preavviso: pertanto ai fini degli eventuali rapporti contrattuali, le garanzie sul prodotto fornito derivano esclusivamente dalla relativa DOP (Dichiarazione di prestazione) come previsto dall'art.4 del Regolamento U,E 305/2011