

Arivia C2130
Arivia C2125

Los manuales del usuario electrónicos están disponibles en el sitio web oficial.
Visite el sitio web oficial.



<https://support-kbs.katun.com>

Manual del usuario

Antes de utilizar la máquina, lea atentamente este manual. Asegúrese de conservar este manual para futuras consultas.

Leer antes del uso

Antes de utilizar la máquina, lea el "Acuerdo de licencia" (términos de uso del software de Adobe Inc.) que se proporciona en la "Guía de referencia Unidad principal", disponible en el sitio oficial de nuestra empresa.

Utilice el software solo después de aceptar todos los términos y condiciones aplicables. Al usar el software, usted acepta estar sujeto a los términos y condiciones. Si no está de acuerdo con el "Acuerdo de licencia" póngase en contacto con el distribuidor donde adquirió el producto.

Los manuales de este producto pueden incluir descripciones sobre los modelos, las características y los accesorios vendidos por separado que no están disponibles según el país y/o región. Póngase en contacto con su representante local para obtener más información.

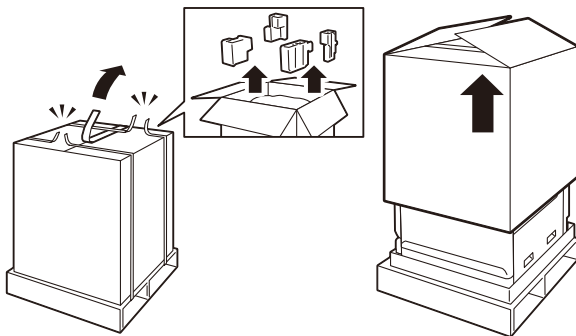
- Este manual no puede ser editado, modificado ni copiado en su totalidad o en parte sin el consentimiento por escrito del editor.
- Algunas secciones de este manual están sujetas a cambios sin previo aviso.
- Las capturas de pantalla y las ilustraciones de este manual se utilizan como ejemplos. Pueden diferir según el modelo, el software o el sistema operativo.

© 2024 Katun Corporation. Abril 2024 GM1582S9-2 Edición 1

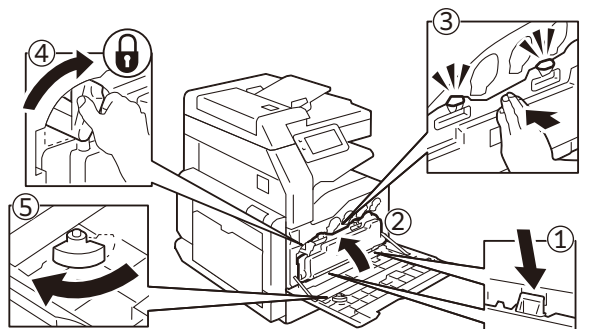
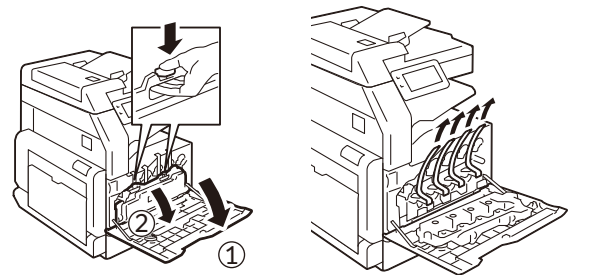
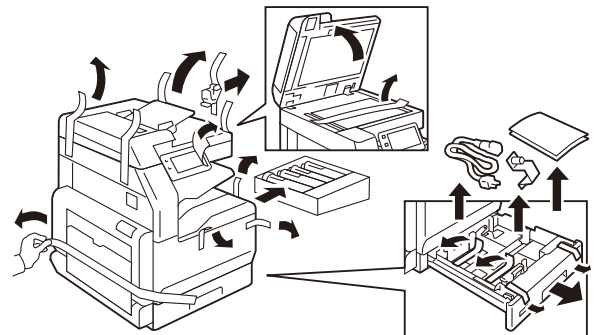
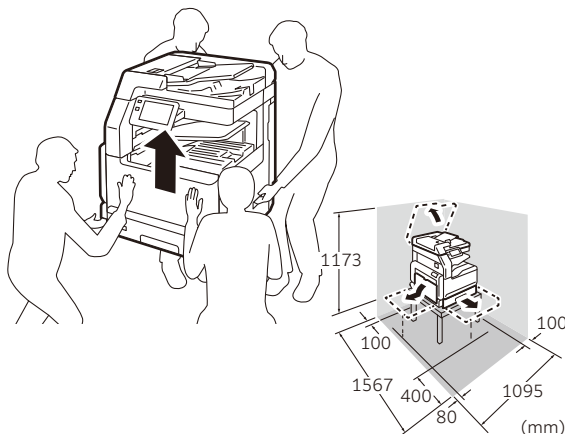
Configuración del dispositivo

3. Extraiga el material de embalaje.

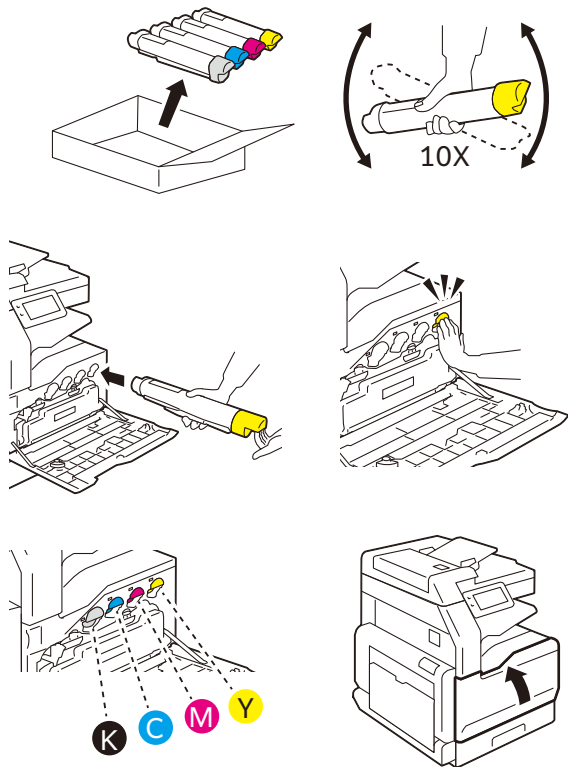
1. Tire de la caja del embalaje hacia arriba.



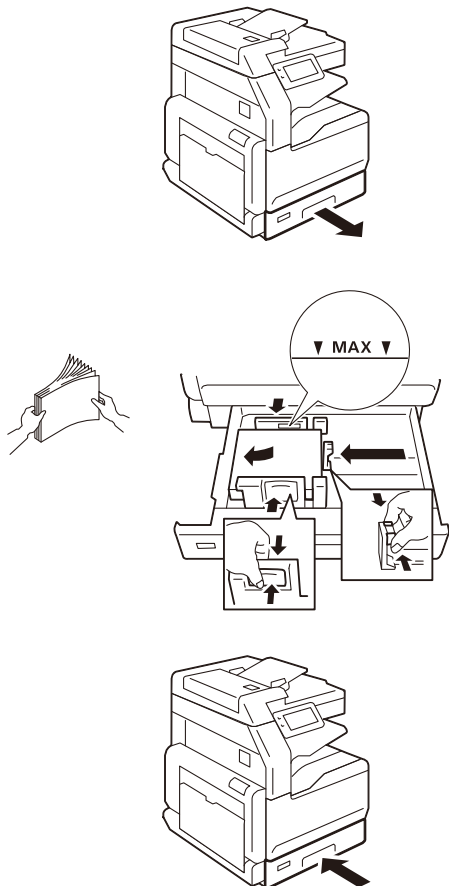
2. Instale el dispositivo.



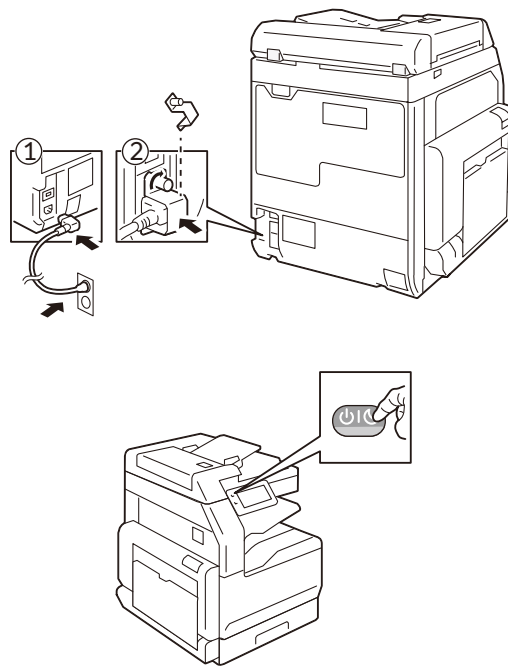
4. Coloque los cartuchos de tóner.



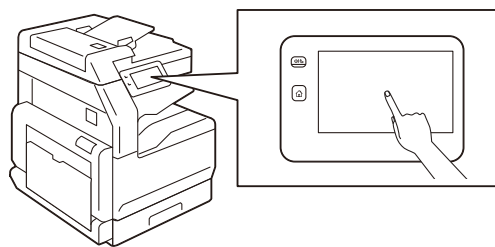
5. Cargue el papel.



6. Conecte el suministro de corriente.



7. Ajuste [Idioma] > [País/Región] según las instrucciones en pantalla.



El dispositivo se reinicia y se aplican los ajustes.

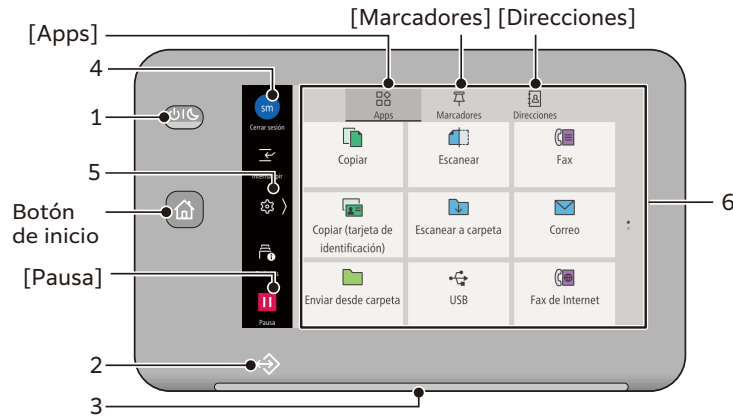
Nota

Si [País/Región] no se establecen correctamente, conexión de la línea de fax, conexión Wi-Fi y otras funciones podrían violar las normativas del país o región. Asegúrese de establecer el país o región correctos en conformidad con el lugar de instalación del dispositivo.

Panel de control

■ Características del panel de control

Al pulsar el botón de inicio aparece la pantalla de inicio.



1. Botón de encendido/ahorro de energía

La alimentación se activa.

Nota

- Cuando aparezca "Espere...", el equipo se está calentando. Durante este período no podrá usar el equipo.
- Si la alimentación no se enciende, confirme que el enchufe de alimentación está conectado.

2. Indicador de datos

Este indicador parpadea mientras se están enviando datos desde el equipo o se están recibiendo datos desde el ordenador cliente.

Además, este indicador se enciende cuando los documentos se guardan en la máquina o el fax se almacena en una carpeta local.

3. Testigo de estado

El testigo se ilumina en verde durante la recepción de la operación. Cuando se produce un error, el testigo parpadea en naranja.

4. Inicio de sesión

El usuario se autentica al introducir el ID de usuario e iniciar sesión.

Cuando el usuario ha iniciado sesión con los derechos de administrador, aparece [Administrador] en esta área. Mientras el usuario está autenticado, tocarlo cierra la sesión del usuario y el estado pasa a no autenticado.

5. Abrir el menú

Toque esto para abrir el menú de cambio y comprobar los ajustes del equipo.

Toque [<] para cerrar el menú.

6. Pantalla de inicio

Se pueden visualizar las pantallas de Apps/Marcadores/Direcciones.

- **[Apps]:** Puede tocar cualquiera de los iconos de la aplicación y utilizar sus funciones.
- **[Marcadores]:** Puede volver a ejecutar un trabajo utilizando el historial de direcciones de trabajo y el historial de direcciones de trabajo marcado por el usuario con [Crear marcador]. Si crea un marcador del historial de direcciones de trabajo, también puede activar directamente un trabajo sin abrir una aplicación.
- **[Direcciones]:** Puede registrar direcciones y otra información. Puede activar una aplicación desde una dirección registrada. Después de activar una aplicación, la dirección seleccionada se establece como destino de la aplicación.

■ Desconexión de la alimentación

Cuando se desconecta la alimentación, se detienen todas las funciones del equipo.

Importante

No desconecte la alimentación cuando el equipo se encuentre en los siguientes estados. Si desconecta la alimentación, los datos que se están procesando podrían borrarse.

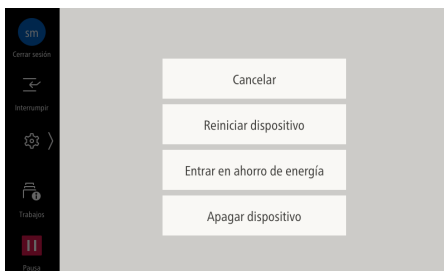
- Durante la recepción de datos (el indicador de datos está encendido).
- Dentro de los 5 segundos siguientes a la expulsión del papel.
- Durante la copia o escaneado.

1. Pulse el botón de encendido/ahorro de energía.

Nota

Pulsar prolongadamente el botón de encendido/ahorro de energía, también apaga la alimentación.

2. Toque [Apagar dispositivo].



■ Crear marcador

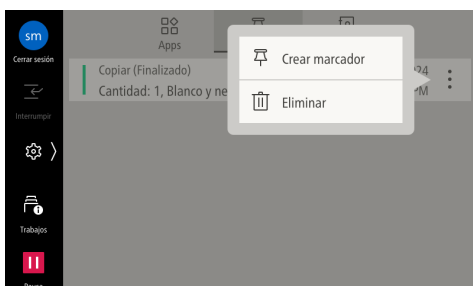
Si crea un marcador de historial de direcciones de trabajo de un trabajo ejecutado en el pasado, puede ejecutar fácilmente el trabajo con los mismos ajustes.

Nota

- Los historiales de direcciones de trabajo y los marcadores creados son gestionados por cada usuario.
- Los historiales de direcciones de trabajo con marcadores no se sobrescriben.
- Todos los usuarios comparten un pin creado en modo Administrador.
- El cambio/eliminación de un pin compartido se puede realizar en un modo Administrador.

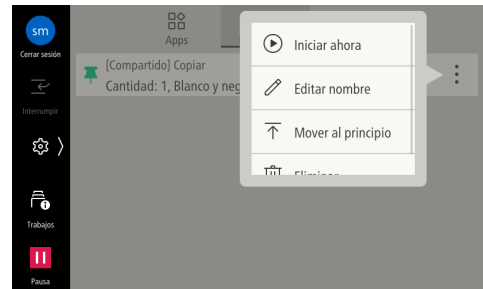
Creación de marcadores del historial de direcciones de trabajo

1. Inicie sesión.
2. En la pantalla de inicio, toque [Marcadores].
3. Toque \vdots en el lado derecho del historial para el cual desea crear un marcador y toque en [Crear marcador].



Ejecución del trabajo desde el historial de direcciones del trabajo marcado

En la pantalla [Marcadores], toque \vdots en el lado derecho del trabajo marcado y toque [Iniciar ahora].



Carga de papel

Importante

- No coloque papel ni otros objetos en el espacio reservado de la bandeja. Puede provocar atascos de papel o un mal funcionamiento del equipo.
- No retire la bandeja de papel utilizada para el trabajo mientras la impresora está procesando un trabajo.

Nota

Antes de cargar papel en la bandeja de papel, airee bien pila de papel. Esto separará las hojas y puede evitar que se atasque el papel.

En esta sección se explica cómo cargar el papel normal en la bandeja estándar.

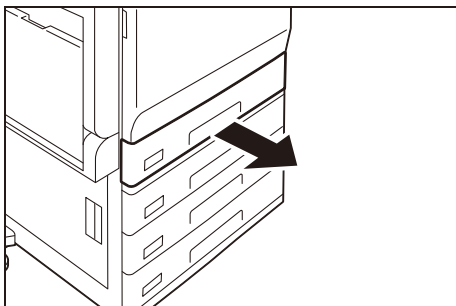
Papel cargable

Tamaño del papel (mm)	Anchura: De 140 a 297 Longitud: De 182 a 432
Gramaje (g/m ²)	De 60 a 256

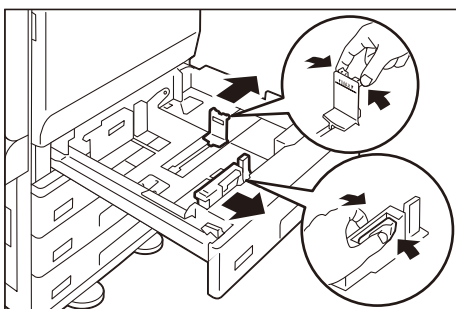
Nota

Cuando utilice un Módulo de bandeja tándem, el tamaño del papel que se puede cargar en las bandejas 3 y 4 es diferente.

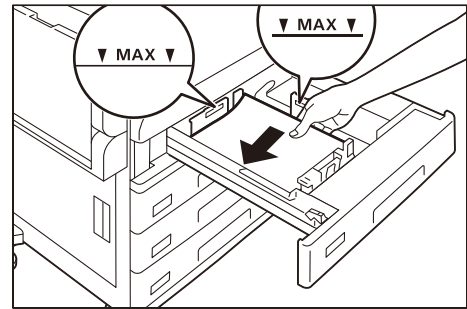
1. Extraiga la bandeja de papel hasta que se detenga.



2. Si ya hay papel cargado en la bandeja, extraiga el papel.
3. Apriete los dos clips de guía y ajústelos al tamaño de papel correcto.



4. Airee una pila de papel, coloque la superficie de impresión hacia arriba y, a continuación, cargue el papel con los bordes alineados de acuerdo con la dirección de la flecha.



Importante

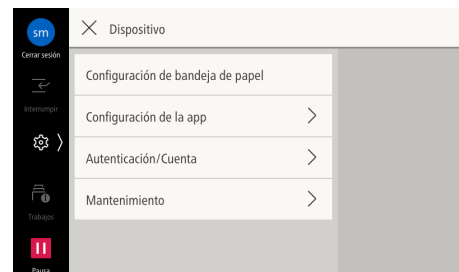
No cargue papel por encima de la línea de llenado máximo. Puede provocar atascos de papel o un mal funcionamiento del equipo.

Nota

Ajuste el (los) clip(s) guía correctamente al tamaño del papel. Si el (los) clip(s) guía no está(n) ajustado(s) correctamente, el equipo no podrá alimentar el papel correctamente, provocando atascos de papel.

5. Presione la bandeja de papel.
6. Cuando haya cambiado el tipo de papel, ajuste la bandeja de papel en la pantalla del dispositivo.

1. Toque  > [Dispositivo] > [Configuración de bandeja de papel].



2. Después de tocar el número de la bandeja de papel en la que ha cargado el papel, configure los elementos del papel y, a continuación, toque [OK].
7. Al imprimir, configure los ajustes del papel desde el controlador de la impresora.

Copiar/Fax/Escanear

1. Coloque el documento.



Alimentador de documentos

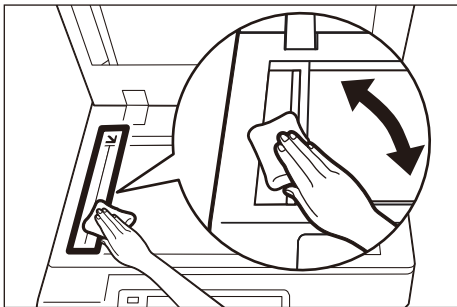
Papel cargable

Tamaño de papel (mm)	Anchura	De 49 a 297
	Longitud	De 85 a 432
Peso del papel (g/m ²)	Impresión a una cara	De 38 a 128
	Impresión a doble cara	De 50 a 128

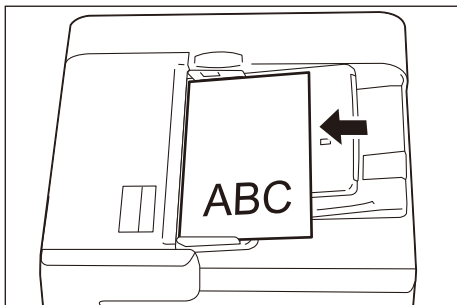
Nota

- Cuando el kit de fax está instalado, el tamaño de papel que se puede cargar es de hasta 600 mm de longitud.

1. Abra la cubierta para documentos.
2. Limpie la suciedad adherida a la banda de cristal y a la zona de plástico blanco ubicada en el lado izquierdo del cristal de exposición.



3. Cierre la cubierta para documentos.
4. Confirme que el documento no tiene papel con etiquetas, cinta adhesiva, grapas ni clips, y estire el documento si está arrugado o doblado.
5. Alinee la esquina superior izquierda del documento de modo que el tamaño del original sea detectado correctamente.
6. Cargue el documento boca arriba (cuando el documento esté a 2 caras, coloque el anverso hacia arriba) en el centro del alimentador de documentos.



Importante

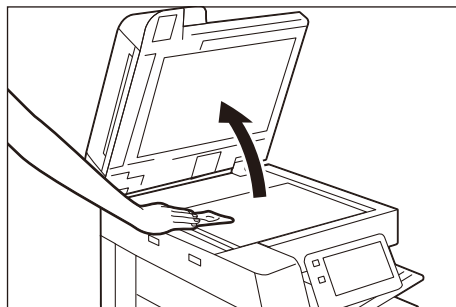
No coloque documentos por encima de la línea de llenado máximo. Puede provocar atascos de papel o un mal funcionamiento del equipo.

Cristal de exposición

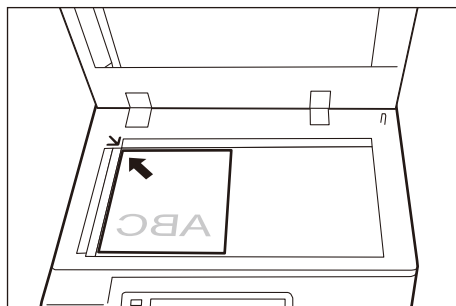
Papel cargable

Tamaño del papel (mm)	Anchura: Hasta 297 Longitud: Hasta 432
-----------------------	---

1. Abra la cubierta para documentos y limpie cualquier resto de suciedad del cristal de exposición.

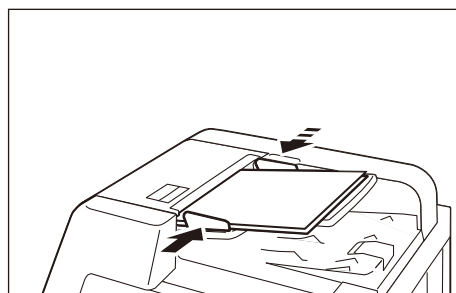


2. Coloque el documento cara abajo con el documento alineado con la esquina superior izquierda del cristal de exposición.

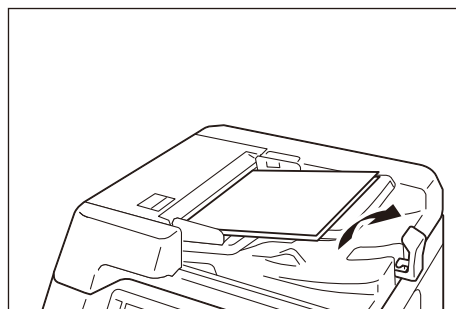


3. Cierre la cubierta para documentos.

7. Mueva la guía de documentos para alinearla con ambos extremos del documento.



8. Abra el tope para documentos.

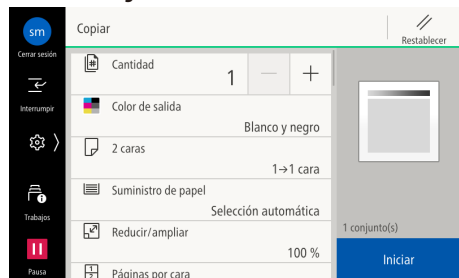


2. En la pantalla [Apps], toque el icono de la aplicación deseada.



Copiar

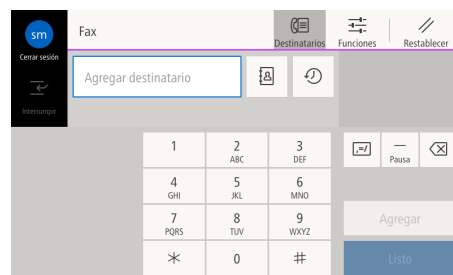
1. Según sea necesario, configure los elementos de ajuste.



2. Toque [Iniciar].

Fax

1. Entrada por teclado o tocando la Libreta de direcciones (📇) o Remarcar (🕒) para especificar el destinatario.



2. Toque [Listo] o [Aceptar].

3. Toque ⚙️ y configure los elementos de ajuste según sea necesario.

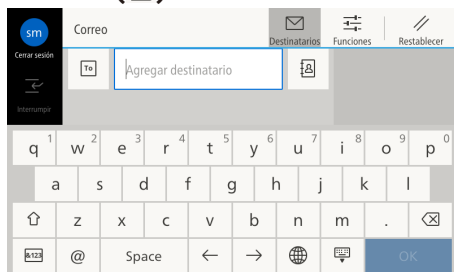
4. Toque [Iniciar].

Escanear (Correo)

Nota

- [Escanear a carpeta], [Escanear], [USB] y [Escanear a escritorio] también están disponibles como métodos de escaneado.
- Para enviar un correo electrónico, los ajustes de correo electrónico deben configurarse de antemano en el dispositivo.

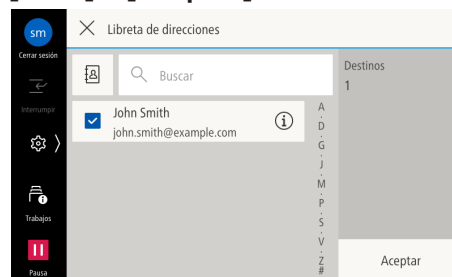
1. Especifique el destinatario introduciendo directamente con el teclado o tocando en la libreta de direcciones (📇).



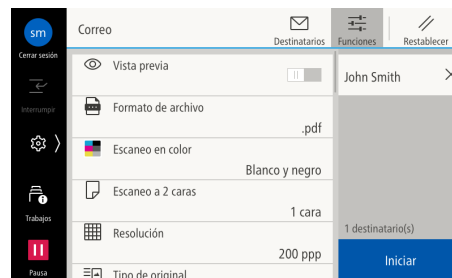
Nota

- Al especificar varios destinatarios directamente con el teclado, toque en [Agregar destinatario] y, a continuación, introduzca el destinatario.
- Para cambiar el tipo de destinatario (Para/Cc/Cco), toque **To**.

2. Toque [Listo] o [Aceptar].



3. Toque ⚙️ y configure los elementos de ajuste según sea necesario.



4. Toque [Iniciar].

Notas de seguridad

Antes de usar este producto, lea atentamente las "Notas de seguridad" para un uso seguro.

Este producto y los suministros recomendados se han sometido a pruebas y se ha comprobado que cumplen estrictos requisitos de seguridad, incluidas las autorizaciones de las agencias de seguridad y el cumplimiento de las normas medioambientales. Siga las instrucciones que se muestran a continuación para un uso seguro.

⚠️ ADVERTENCIA

Cualquier alteración no autorizada, incluidas la incorporación de nuevas funciones o la conexión a dispositivos externos, podría no estar cubierta por la garantía del producto. Póngase en contacto con su representante local para obtener más información.

Siga todas las instrucciones de advertencia marcadas en este producto. Las marcas de advertencia tienen los siguientes significados:

 PELIGRO	Se utiliza para casos en los que si no se sigue estrictamente, puede tener como consecuencia la muerte o lesiones graves o mortales con una probabilidad bastante alta.
 ADVERTENCIA	Se utiliza para casos en los que si no se sigue estrictamente, puede tener como consecuencia lesiones graves o mortales.
 PRECAUCIÓN	Se utiliza para casos en los que si no se sigue estrictamente, puede tener como consecuencia lesiones en el usuario o daños en la máquina.
<p>⚠️: Un símbolo para los aspectos a los que hay que prestar atención cuando se maneja la máquina. Siga las instrucciones cuidadosamente para utilizar la máquina de forma segura.</p> <div style="display: flex; justify-content: space-around;"> <div style="text-align: center;"> PRECAUCIÓN</div> <div style="text-align: center;"> Precauciones en caso de rotura electrostática</div> <div style="text-align: center;"> Inflamable</div> <div style="text-align: center;"> Puede explotar</div> <div style="text-align: center;"> Descarga eléctrica</div> <div style="text-align: center;"> Superficie caliente</div> </div> <div style="display: flex; justify-content: space-around; margin-top: 10px;"> <div style="text-align: center;"> Objeto móvil</div> <div style="text-align: center;"> Pellizco de dedos</div> <div style="text-align: center;"> Peligro por piezas giratorias</div> </div> <div style="display: flex; justify-content: space-around; margin-top: 10px;"> <div style="text-align: center;"> Peligro por bordes afilados</div> </div>	
<p>🚫: Un símbolo de elementos prohibidos. Siga las instrucciones cuidadosamente para evitar acciones peligrosas.</p> <div style="display: flex; justify-content: space-around;"> <div style="text-align: center;"> Prohibido</div> <div style="text-align: center;"> Sin fuego</div> <div style="text-align: center;"> No tocar</div> <div style="text-align: center;"> No usar en el baño</div> </div> <div style="display: flex; justify-content: space-around; margin-top: 10px;"> <div style="text-align: center;"> No desgarrar</div> <div style="text-align: center;"> Mantener lejos de la humedad</div> <div style="text-align: center;"> No tocar nunca con las manos mojadas</div> </div>	

●: Un símbolo de los tareas que se deben realizar. Siga las instrucciones cuidadosamente para realizar estas tareas esenciales.



Instrucciones



Desenchufar



Conexión a tierra

■ Seguridad eléctrica

⚠️ ADVERTENCIA

Este producto debe ser alimentado por el suministro eléctrico, tal y como se indica en la etiqueta de características del producto. Póngase en contacto con su compañía eléctrica local para comprobar si su suministro eléctrico cumple con los requisitos.



ADVERTENCIA: Conecte este producto a un circuito de tierra protector.

Este producto se suministra con un enchufe que tiene una clavija de conexión a tierra de protección. El enchufe solo se conecta a una toma de corriente con conexión a tierra.

Esto es un elemento de seguridad. Si el enchufe no encaja en la toma de corriente, póngase en contacto con un electricista para sustituir la toma de corriente y evitar el riesgo de sufrir una descarga eléctrica. Nunca utilice un adaptador con toma de tierra para conectar el producto a una toma eléctrica que no tenga terminal de conexión a tierra.

Una conexión incorrecta de un conductor de conexión a tierra puede causar una descarga eléctrica.



Enchufe el cable de alimentación directamente en una toma eléctrica con conexión a tierra. Para evitar el sobrecalentamiento y un incendio, no utilice un cable de extensión, un adaptador con varios enchufes ni un conector múltiple. Consulte con su representante local para comprobar si una toma de corriente está conectada a tierra.



Conecte este producto a un circuito derivado o a una toma de corriente que tenga una capacidad mayor que el amperaje y voltaje nominales de este producto. Consulte la placa de datos en el panel trasero de este producto para saber su amperaje y voltaje nominales.



Nunca toque el cable de alimentación con las manos mojadas. Puede causar una descarga eléctrica.



No ponga ningún objeto sobre el cable de alimentación.



Mantenga siempre la conexión del enchufe libre de polvo. El entorno polvoriento y húmedo puede ocasionar una pequeña corriente eléctrica en un conector. Puede generar calor y finalmente causar un incendio.



Para evitar el riesgo de descargas eléctricas e incendios, utilice únicamente el cable de alimentación suministrado con este producto o los designados por nuestra compañía. El cable de alimentación es para uso exclusivo de este producto.

No lo utilice para ningún otro producto. No dañe ni altere el cable de alimentación. Los daños y alteraciones pueden generar calor y causar descargas eléctricas o incendios.

Si el cable de alimentación está dañado o los cables aislados están expuestos, póngase en contacto con su representante local para su sustitución. No utilice un cable dañado o no aislado para evitar el riesgo de sufrir descargas eléctricas o provocar un incendio.

⚠ PRECAUCIÓN

- ❗ Desenchufe este producto para apagarlo completamente. Instale este producto cerca de una toma de corriente para desenchufarlo fácilmente en caso de emergencia.
- 🔌 Cuando limpie este producto, apáguelo y desenchúfelo siempre. Acceder al interior de un producto encendido puede causar una descarga eléctrica.
- 🚫 No desenchufe ni vuelva a enchufar este producto con el interruptor encendido. Enchufar y desenchufar un conector con corriente puede deformar el enchufe y generar calor, y finalmente causar un incendio.
- ❗ Agarre el enchufe y no el cable cuando desenchufe este producto. De lo contrario puede dañar el cable y causar una descarga eléctrica o un incendio.
- 🔌 Apague y desenchufe el producto cuando no lo utilice (es decir, la función de fax) durante los fines de semana o las vacaciones largas. Tenga en cuenta que durante la desconexión no puede recibir mensajes de fax.
- ❗ Una vez al mes, apague este producto y compruebe lo siguiente:
 - que el cable de alimentación está enchufado firmemente en una toma de corriente;
 - que el enchufe no está excesivamente caliente, oxidado ni doblado;
 - que el enchufe y la toma de corriente no tienen polvo; y
 - que el cable de alimentación no está roto ni desgastado. Cuando note cualquier estado inusual, primero apague y desenchufe este producto y póngase en contacto con su representante local.

■ Instalación del producto

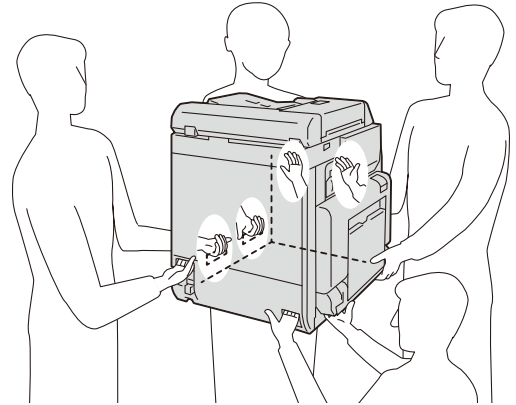
⚠ ADVERTENCIA

- ❗ No coloque este producto en un lugar en el que las personas puedan pisar el cable de alimentación o tropezar con él. La fricción o la presión excesiva pueden generar calor y finalmente causar una descarga eléctrica o un incendio.

⚠ PRECAUCIÓN

- 🚫 Nunca coloque este producto en los siguientes lugares:
 - Cerca de radiadores o cualquier otra fuente de calor
 - Cerca de materiales volátiles inflamables como cortinas
 - En un entorno caluroso, húmedo, polvoriento o mal ventilado
 - En un lugar en el que reciba luz solar directa
 - Cerca de cocinas o humidificadores
- 🚫 Mantenga los materiales de embalaje del producto fuera del alcance de los niños pequeños. La película delgada puede adherirse a la nariz y la boca e impedir la respiración.
- ❗ Este producto pesa 70 Kg. Al moverlo, llévelo siempre por un equipo de cuatro o más personas para evitar una manipulación incorrecta o lesiones.

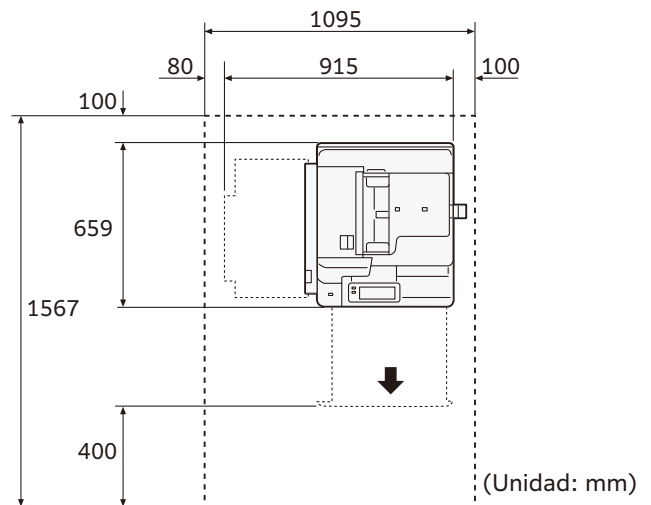
- ❗ Al levantar este producto, coloque la mano en el panel frontal y sujete con firmeza las agarraderas provistas en el lado derecho, la parte escalonada en el lado izquierdo y la parte empotrada en la parte inferior del producto. Nunca lo levante sujetándolo por otras zonas. Evitará que deje caer este producto y sufra dolores de espalda o lesiones.



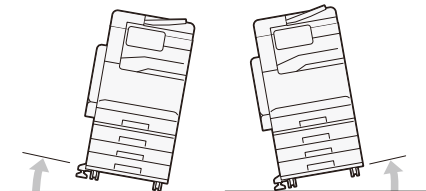
- ❗ Coloque este producto en una superficie nivelada y resistente que pueda soportar un peso de 68 kg (configuración mínima). De lo contrario, si se inclina, este producto puede caerse y causar lesiones.

- ❗ Coloque este producto en una zona bien ventilada. No obstruya las aberturas de ventilación del producto. Mantenga la separación mínima que se muestra a continuación para la ventilación y para permitir el acceso al enchufe de alimentación. Desenchufe el producto si se observa una condición anómala.

Configuración mínima



- ❗ No incline el producto en un ángulo de más de 10 grados. De lo contrario, puede caerse y causar lesiones.





- ❗ Bloquee siempre las ruedas de este producto después de la instalación. De lo contrario, podría caerse o deslizarse y causar lesiones.


- ❗ Para atar los cables, utilice siempre las bridas y los tubos en espiral que proporciona nuestra empresa. De lo contrario, podrían producirse algunos defectos.

■ Seguridad de funcionamiento


⚠️ ADVERTENCIA

 Los procedimientos de mantenimiento del producto del operador se describen en los manuales que se suministran con este producto. No realice ningún otro procedimiento de mantenimiento que no se describa en los manuales.

 Este producto tiene un diseño de seguridad que no permite a los operadores acceder a las zonas peligrosas. Las zonas peligrosas están aisladas de los operadores por cubiertas o protectores que solo se pueden quitar con una herramienta. Para evitar descargas eléctricas y lesiones, no retire nunca estas cubiertas y protectores.


 Para evitar el riesgo de descargas eléctricas e incendios, apague y desenchufe el producto de inmediato en las siguientes condiciones, y luego póngase en contacto con su representante local.


- El producto emite humo o su superficie está inusualmente caliente.
- El producto emite un ruido o un olor inusual.
- El cable de alimentación está agrietado o desgastado.
- Se activa un cortacircuitos, fusible u otro dispositivo de seguridad.
- Se derrama cualquier líquido en el producto.
- El producto se empapa con agua.
- Cualquier parte del producto está dañada.


 No inserte ningún objeto en ranuras o aberturas de este producto. No ponga ninguna de las siguientes cosas sobre el producto:


- Contenedor de líquido como jarrones de flores o tazas de café
- Objetos metálicos como grapas o clips
- Objetos pesados


Si se derrama líquido o se deslizan objetos metálicos en el interior del producto, pueden causar descargas eléctricas o incendios.

 No utilice papel conductor como el papel de origami, papel carbón, papel con revestimiento conductor o papel preimpreso con tinta conductora. Cuando se produce un atasco de papel, puede causar un cortocircuito y finalmente un incendio.


 Cuando limpie este producto, utilice los materiales de limpieza diseñados exclusivamente para él. Otros materiales de limpieza pueden tener como consecuencia un mal funcionamiento del producto. Nunca utilice limpiadores en aerosol para evitar que se produzca un incendio o una explosión.


 No extraiga dos o más bandejas de papel a la vez. Si alguien empuja accidentalmente el producto con varias bandejas abiertas, puede inclinarse y caerse. Esto puede ocasionar lesiones. Cuando tenga que abrir bandejas de papel, hágalo una tras otra.


 Si necesita extraer una bandeja para eliminar el atasco de papel, póngase en contacto con su representante local. No saque ninguna bandeja, de lo contrario podría sufrir lesiones.



 Cuando reproduzca el medio (p. ej., CD-ROM, DVD) suministrado con el producto, utilice siempre el dispositivo habilitado para medios mencionado. De lo contrario, los sonidos muy fuertes pueden dañar sus altavoces o sus oídos.



⚠️ PRECAUCIÓN


 Siga siempre todas las instrucciones de advertencia marcadas en o suministradas con este producto. Para evitar quemaduras y descargas eléctricas, nunca toque la zona que presente la marca "Superficie caliente" o "Descarga eléctrica".


 Mantenga activos los bloqueos eléctricos y de seguridad. Mantenga los interbloqueos de seguridad lejos de los materiales magnéticos. Los materiales magnéticos pueden activar accidentalmente el producto y causar lesiones o descargas eléctricas.


 No intente extraer un papel atascado profundamente en el interior del producto, especialmente un papel enrollado alrededor de la unidad de fusión o del rodillo de calor. De lo contrario, podría sufrir lesiones o quemaduras. Apague el producto inmediatamente y póngase en contacto con su representante local.


  Nunca toque el área de salida de papel de la unidad de acabado durante el funcionamiento. Podría sufrir lesiones.


  Tenga cuidado al retirar las grapas atascadas.


 Procure no resultar herido por las grapas de desecho al extraer un contenedor de grapas residuales.


 Es posible que las grapas de desecho aparezcan con papel. Procure no lesionarse con las grapas.


 Nunca toque los bloqueos de seguridad. Cuando se abre una cubierta frontal, los bloqueos de seguridad se activan para detener el producto. No aplique presión en los bloqueos de seguridad con una moneda o un destornillador. De lo contrario, el producto podría activarse y causar lesiones.

 No grape sobre los orificios del papel. Las puntas afiladas de las grapas pueden causar lesiones.

 No aplique una fuerza excesiva para sujetar un documento grueso sobre el cristal para documentos. Puede romper el cristal y sufrir lesiones.

 Seguridad de la unidad de fusión
Al retirar la unidad de fusión, apáguela siempre primero y espere 40 minutos hasta que se enfríe.


 Seguridad de la unidad de fusión
No desmonte la unidad de fusión. Cuando elimine un atasco de papel de la unidad de fusión, póngase en contacto con su representante local. De lo contrario, podría causar lesiones.

 Ventile bien durante el funcionamiento prolongado o la copia/imprimir masiva. Puede afectar al entorno del aire de la oficina debido al olor, como el ozono en una habitación mal ventilada.

Proporcione una ventilación adecuada para garantizar un entorno cómodo y seguro.

■ Normativa

 Solo la Unión Europea
Se deben usar cables blindados con este equipo para cumplir con la Directiva 2014/30/UE.

 Solo México
Se deben usar cables de interfaz blindados con este producto para cumplir con la norma EMI.

■ Medio ambiente

Eliminación de equipos eléctricos y electrónicos en entornos profesionales/comerciales (Unión Europea)



Este símbolo en el producto, o en el manual, la garantía o el embalaje, indica que este producto no debe tratarse como un residuo doméstico. En cambio, debe eliminarse conforme a los procedimientos nacionales vigentes.

Al asegurarse de que este producto se elimina correctamente, contribuirá a evitar posibles consecuencias negativas para el medio ambiente y la salud humana que pudieran derivarse de la manipulación inadecuada de los residuos de este producto. Póngase en contacto con su representante local antes de proceder a la eliminación.



Este símbolo en las baterías o acumuladores indica que estas baterías no deben tratarse como un residuo doméstico.

Si su equipo contiene baterías o acumuladores que puedan extraerse fácilmente, elimínelos de forma separada conforme a la normativa local.

El reciclaje de materiales contribuirá a conservar los recursos naturales. Para obtener información más detallada sobre el reciclaje de este producto, póngase en contacto con las autoridades locales para consultarles acerca de la forma correcta de eliminación.

