



Laddsystem med balk

Installationsmanual

© ChargeNode 2024

Innehållet i detta dokument kan revideras utan varsel på grund av utveckling inom metodik, design och tillverkning. ChargeNode tar inget juridiskt ansvar för eventuella fel eller skador som härrör från användningen av detta dokument.

1	Inledning	6
1.1	Om manualen	6
1.2	Symboler i manualen	6
1.3	Garanti	6
1.4	Support vid installation	6
2	Säkerhet	7
3	Produktöversikt	8
4	Innan installation	10
5	Montering	12
5.1	Montera laddcentral	12
5.1.1	Montera laddcentral på vägg	13
5.1.2	Montera laddcentral på golv eller mark	13
5.1.3	Montera laddcentral på stolpar	15
5.2	Montera balk	15
5.2.1	Montera balk på vägg	16
5.2.2	Montera balk på stolpar	21
5.3	Förbered för kablage mot laddcentral	28
5.4	Montera kabinett	29
5.5	Montera belysning (tillval)	33
6	Elinstallation	34
6.1	Komponenter i laddcentral G4-3 (ABB)	35
6.2	Komponenter i laddcentral G4-3 (Schneider)	36
6.3	Komponenter i laddcentral G4-9	37
6.4	Inkoppling	38
6.4.1	Koppla in kraftkablage	38
6.4.2	Koppla in RS485-kabel	39
6.4.3	Koppla in belysning (tillval)	39

6.5	Switch	40
6.5.1	Switchfrontlock med två uttag	40
6.5.2	Komponenter och kablar för elinstallation av switch	41
6.5.3	Installera RS485-kabel	42
6.5.4	Koppla kraftmatning till switchar	43
6.5.5	Adressera switchar	44
6.6	Internet för laddcentral	48
7	Driftsättning	50
7.1	Avprova med testplugg	50
7.2	Utför tester och kontroller	50
7.3	Starta upp laddsystem	51
7.4	Kontrollera uppkoppling mot internet	53
7.5	Kontrollera moderkort	57
8	Driftsättning ChargeNodes app	62
8.1	Tillgång och behörighet till app	62
8.2	Koppla uttag i app	62
8.3	Koppla laddstation i app	63
8.4	Enheter offline - statusindikering	63
8.5	Felsökning i app	63
9	Felsökning	64
10	Slutmontering	65
11	Lastbalansering	68
11.1	Produktlösning A	68
11.1.1	Koppla in energimätare EM210	69
11.1.2	Konfigurera EM210	70
11.1.3	Menyval EM210	71
11.2	Produktlösning B	72
11.2.1	Koppla in energimätare iEM3555	73

1 Inledning

1.1 Om manualen

Denna manual syftar till att vägleda installatören genom montering och elinstallation av ChargeNodes laddsystem med balk.

För att genomföra installationen behövs även rambeskrivning och egenkontroll från ChargeNode. Dessa är tillgängliga på ChargeNodes Partnerportal. Kontakta ChargeNode om någon saknar tillgång till partnerportalen.

För installatörer som är obekanta med ChargeNodes laddsystem med balk har vi tagit fram utbildningsfilmer som finns i partnerportalen.

1.2 Symboler i manualen

**Varning!**

Anger en farlig situation som, om den inte undviks, kan leda till allvarlig personskada eller död.

**Försiktighet!**

Anger en situation som, om den inte undviks, kan leda till materiell skada eller lindrig till måttlig personskada.

**Tänk på!**

Kompletterande information att ta i beaktande.

1.3 Garanti

För att ChargeNodes garanti ska gälla måste följande vara uppfyllt:

- Installationen måste utföras av kvalificerad personal.
- Installationen måste utföras enligt rambeskrivning.
- Installatören måste kontrollera och dokumentera installationen enligt ChargeNodes dokument Egenkontroll.
- Installationen måste utföras enligt instruktioner i denna manual.
- De fästelement som rekommenderas av ChargeNode eller likvärdigt måste användas.

1.4 Support vid installation

För support vid installation och driftsättning, kontakta ChargeNode.

- Telefon: 010-222 77 60, öppet ordinarie vardagar kl 8-17
- Manualer och utbildningsfilmer finns i partnerportalen
- Se FAQ i partnerportalen för svar på vanliga frågor

2 Säkerhet



Varning!
Installationen får endast utföras av företag som är utbildade av ChargeNode.



Varning!
Elinstallation får endast utföras av behörig elektriker.



Varning!
Säkerställ att all personal har tagit del av och förstått all väsentlig information, samt har den utbildning som behövs för att utföra arbetet.



Varning!
Följ de säkerhetsregler som finns för arbetsplatsen.



Varning!
Säkerställ att lokala krav uppfylls för personlig skyddsutrustning och säkerhet på platsen.



Varning!
Installationen ska utföras enligt rambeskrivningen.

3 Produktöversikt



Tänk på!

Laddsystemet och dess delar är olika i olika projekt. Illustrationen visar ett exempel.

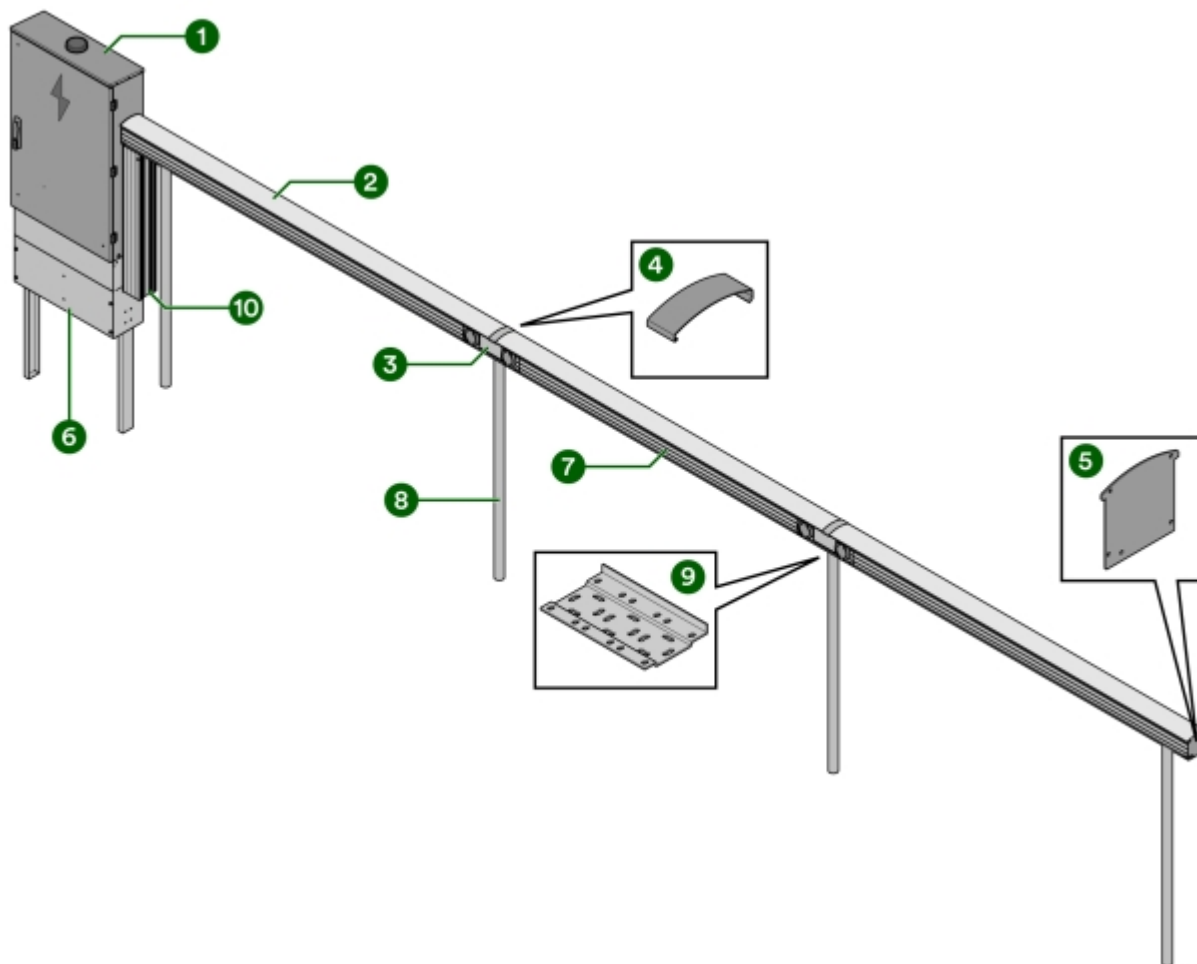


Bild 3: Balköversikt

- | | | | |
|---|--------------------------|----|--|
| 1 | Laddcentral | 6 | Socket |
| 2 | Balk | 7 | Balklock |
| 3 | Switch med uttag | 8 | Stolpe |
| 4 | Täckprofil för balkskarv | 9 | Stolpfäste |
| 5 | Ändlock | 10 | Vertikal balk för kablage från laddcentral |

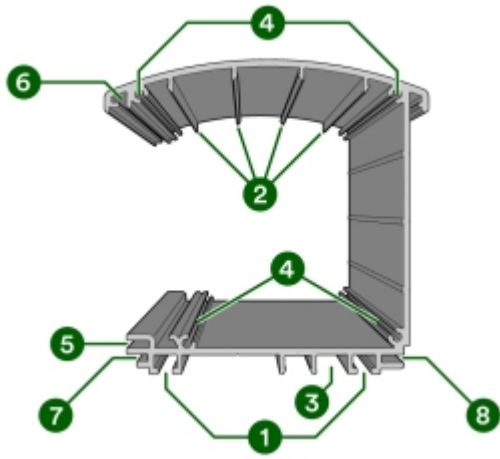


Bild 4: Balkprofil

- | | | | |
|---|-----------------------|---|---|
| 1 | Spår för infästningar | 5 | Spår för lockskruv |
| 2 | Spår för clips | 6 | Spår för balklock |
| 3 | Spår för LED-list | 7 | Spår för täckprofil underdel |
| 4 | Hål för rörpinnar | 8 | Spår till skruv för täckprofil underdel |

4 Innan installation

- 1 Säkerställ att all personal har tagit del av och förstått all väsentlig information, samt har den utbildning som behövs för att utföra arbetet.
- 2 Kontrollera mot följesedel att alla komponenter är med, och att inget är skadat eller felaktigt.
- 3 Säkerställ att de verktyg som behövs för installationen finns tillgängliga.

**Tänk på!**

Behovet av verktyg kan vara olika beroende på förutsättningarna på platsen och i projektet. Förbered arbetet genom att läsa igenom hela manualen innan arbetet påbörjas.

Följande är exempel på verktyg som kan behövas:

- Bandsåg eller kap- och gersåg med minst 350 mm klinga för aluminium

**Tänk på!**

Denna typ av såg behövs för kapning av balk och stolpar.

- Borr 4,5 mm för att förborra hål för rörpinne i balken
- Borr 9 mm för dräneringshål samt potentialutjämningskruv
- Metallhålsåg 70 mm för håltagning vid eventuell montering av dubbelsidiga uttag, "nos-mot-nos"
- Metallhålsåg 100 mm för kabelgenomföring
- Cirkelsåg eller vinkelslip för metall
- Nyckel 10 mm för stolp-/väggfäste
- Testverktyg:
 - Installationsprovare
 - EVSE-adapter
 - 1000 W belastning, exempelvis varmluftspistol

- 4 Säkerställ att allt material som behövs för installationen finns tillgängligt, utöver det som levererats från ChargeNode.

**Tänk på!**

Behovet av material kan vara olika beroende på förutsättningarna på platsen och i projektet. Förbered arbetet genom att läsa igenom hela manualen innan arbetet påbörjas.

Följande är exempel på material som kan behövas, som **INTE** ingår i leveransen från ChargeNode:

- Markskruv eller betongfundament (Saferoad, 600500 FundSafeR60/500) vid montage på stolpe
- Kablage mellan laddcentral och uttag
- Kabelskydd, kabelstegar eller annat kanalisationsmaterial
- Kantlister för skavskydd
- Markslang
- RS485-kabel (BUS-kabel) överstigande standardlängd 7,5 m
- Belysningsrelä (ChargeNode rekommenderar Plejd) vid tillval av LED-list
- Konstruktionslim X-tack (finns t ex hos Gross) vid tillval av LED-list

5 Montering

5.1 Montera laddcentral

Välj en skyddad plats för laddcentralen med minimerad risk för påkörning samt tillgänglighet vid service.

**Tänk på!**

Det måste vara fritt framför laddcentralen, så att dörren går att öppna.

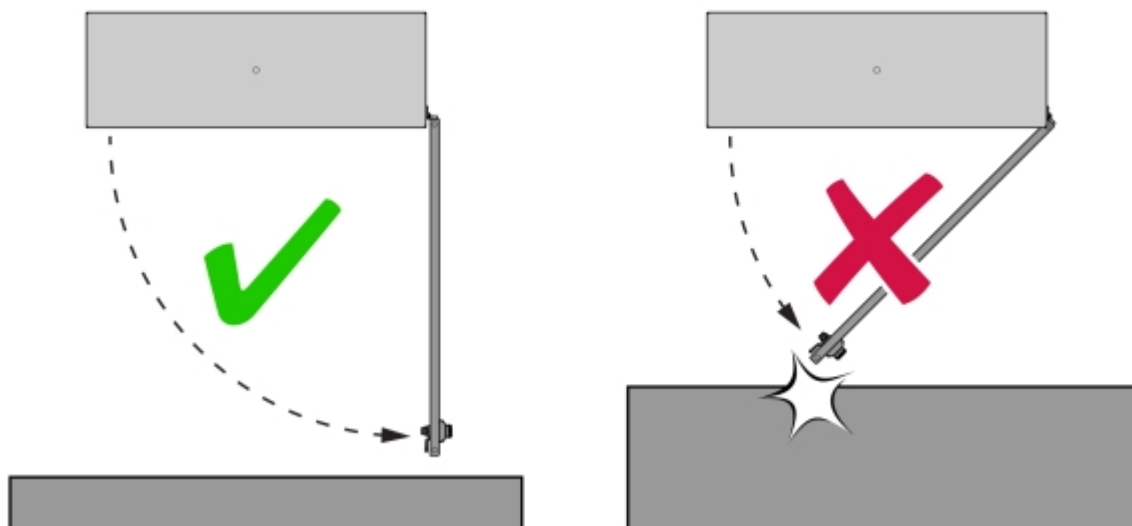


Bild 5: Placeringsanvisning för laddcentral

5.1.1 Montera laddcentral på vägg

- 1 Mät ut lämplig höjd för laddcentralen. Rekommenderad höjd är 1800 mm över golvet för laddcentralens överkant.
- 2 Skruva fast fyra väggfästen på laddcentralens baksida.

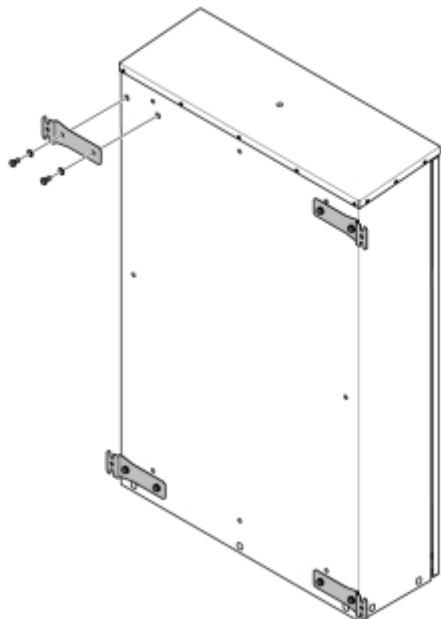


Bild 6: Väggfästen på laddcentral

- 3 Skruva fast väggfästena i väggen med lämpligt fästelement (fästelement medföljer ej).

5.1.2 Montera laddcentral på golv eller mark

När laddcentralen ska stå på golv eller mark monteras den på en sockel.

- 1 Montera sockeln enligt anvisning i manualen Sockelmontage. Manualen Sockelmontage medföljer i leveransen.
 - Sockeln har en markering vid marknivån.
 - Sockelns ben används vid montage i mark.
 - Sockeln har två luckor, en som sitter under marknivå och en öppningsbar lucka över marknivå. Placera dessa framåt, dvs samma håll som laddcentralen kommer öppnas åt.
- 2 Montera laddcentralen på sockeln, enligt anvisning i manualen Sockelmontage.
- 3 Kontrollera att laddcentralen är rak.

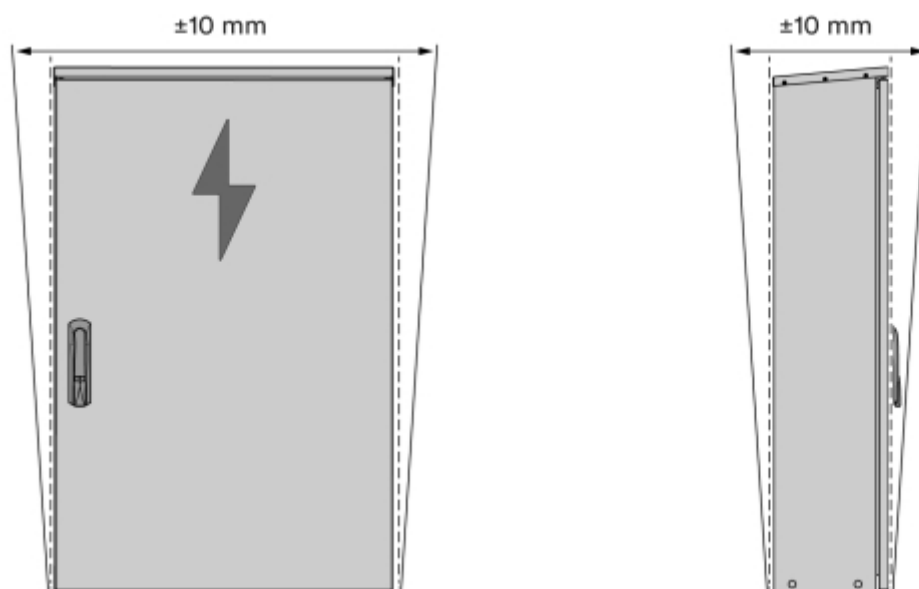


Bild 7: Kontroll av rakhet

- 4 Kontrollera att laddcentralen är stabil.
 - När laddcentralen är monterad på sockel bör den inte ha någon rörelse framåt/bakåt.

5.1.3 Montera laddcentral på stolpar

1 Installera stolpfundament av typen markskruv eller betongfundament med håldiameter 60 mm.

- Avstånd mellan fundamenten bör vara CC 610 mm.



Försiktighet!

Om ni inte använder markskruv/markspjut rekommenderar ChargeNode betongfundament av typen Saferoad 60/500 (600500 FundSafeR 60/500).

2 Installera 60 mm stålrör.

- Bestäm höjd på stolparna. Ideelhöjden är att överkanten på laddcentralen hamnar 1800 mm ovan mark.
- Säkerställ att inget annat avtalats med kund.

3 Mät in stolparna med stolp-pass och fixera med kilar.

- Det är viktigt att stolparna bottnar i fundamentet.

4 Montera laddcentralen på stolparna.

- Använd ankarskena, u-bult, muttrar samt poplock till stolparna (medföljer ej).

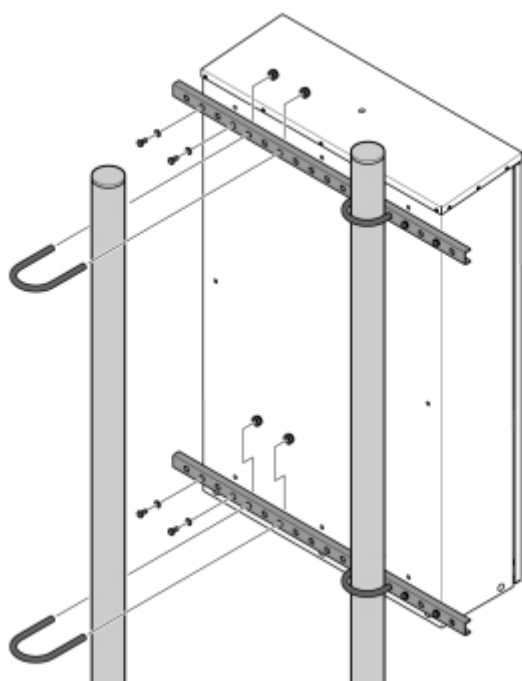


Bild 8: Montering av laddcentral på stolpar

5.2 Montera balk

Balken monteras antingen på en vägg eller på stolpar.

5.2.1 Montera balk på vägg

1 Bestäm höjd på balken. Ideelhöjden är CC 800 mm ovan mark.

- Säkerställ att inget annat avtalats med kund.
- Sluttar marken får den högsta höjden inte överstiga CC 1200 mm och den lägsta höjden inte understiga CC 600 mm.

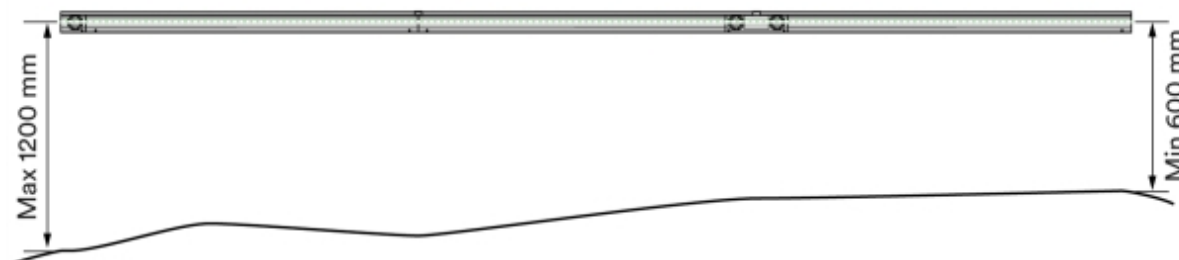


Bild 9: Höjd på balk

2 Använd helst balksektioner i hela längder, 2,5 meter. Om balkarna behöver kapas, gör detta med hjälp av kap-och gersåg eller bandsåg.

- Planera så att det behövs så få balksektioner som möjligt.
- Tvätta balkarna innan kapning.



Tänk på!

Det är viktigt att få så ren snittyta som möjligt.

- Såga med vass klinga.



Tänk på!

En slö klinga kan ge grader, vilket ska undvikas.

3 Förborra ändarna med 4,5 mm borrh för att förbereda balkarna för sammanfogning.

- Varannan sida borraras 20 mm djupt (så att rörpinnarna bottnar).
- Varannan sida borraras med fullt djup, minst 30 mm.

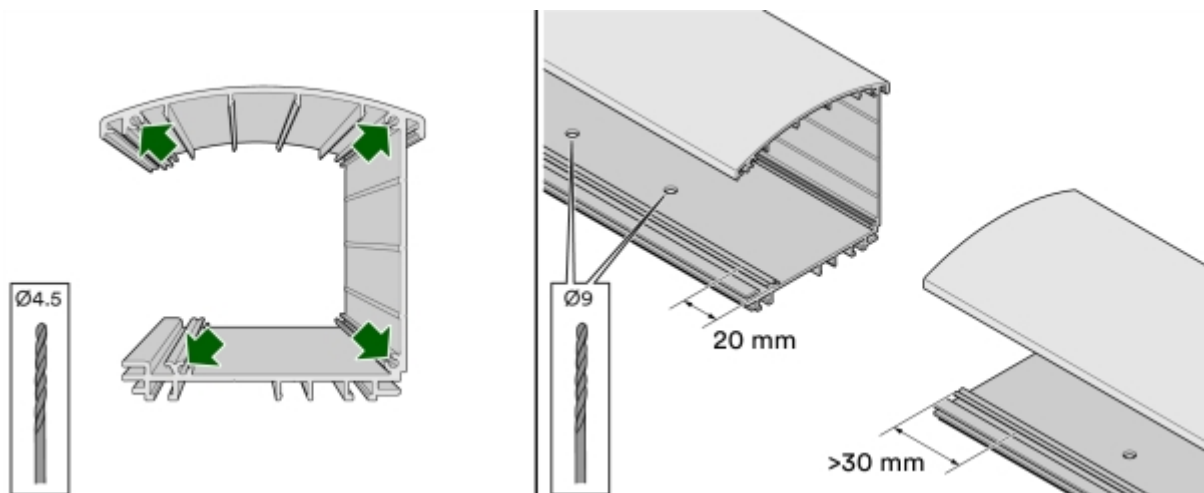


Bild 10: Ändar på balk

4 Borra två 9 mm hål på undersidan av varje balk, ett hål för dränering och ett för jordning. Om balken sitter inomhus behövs inte dräneringshållet.

5 Placera fyra rörpinnar i de 20 mm djupa hålen på den första sektionen.

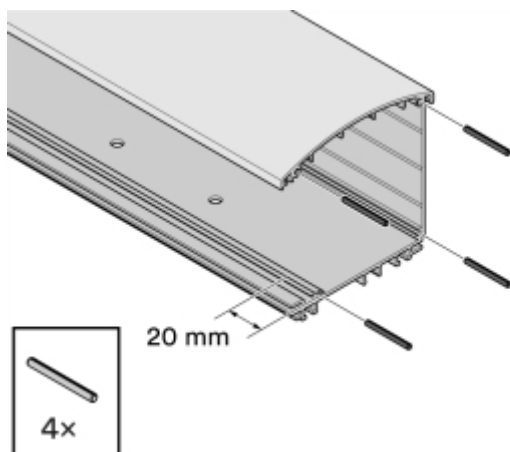


Bild 11: Placering av rörpinnar

6 Montera tre väggfästen per balksektion på väggen.

- Väggfästena är samma fästen som används som stolpfästen vid stolpmontage.
- Välj fästelement beroende på underlag.



Tänk på!

In- och urkoppling av laddkabel innebär extra belastning på fästanordningen.

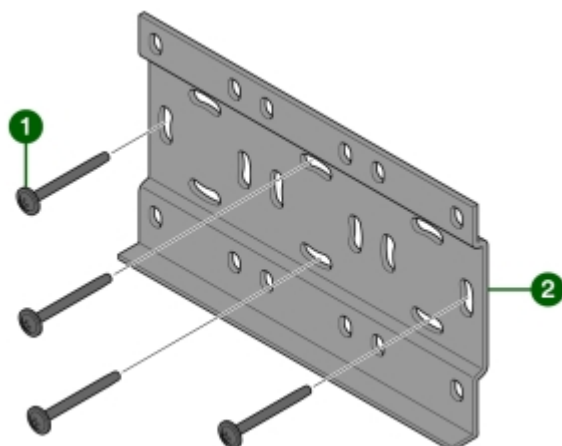


Bild 12: Montering av väggfästen

1 Fästelement (medföljer ej)

2 Väggfäste (medföljer)

- Vid mindre ojämnheter i underlaget rekommenderas distansklots Aqua-vit U-56 (artikelnr: E1439191) eller likvärdig.
- Vid större ojämnheter i underlaget rekommenderas väggkonsol för kabelstege (artikelnr: E3820149) eller likvärdig.
- Montera ett väggfäste som hamnar i varje ände av balken, och ett i mitten.

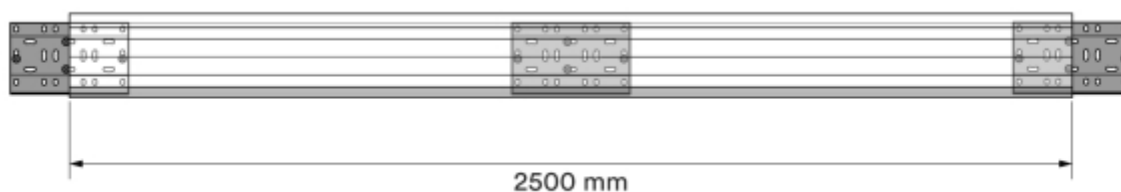


Bild 13: Placering av väggfästen

7 Häng upp balken i spåret på baksidans överkant (1 i Bild 14).

- Se till att väggfästets underkant träffar det undre spåret på balksektionens baksida (2 i Bild 14).

10 Kontrollera skarvarna.

- Skarv på ovansidan får vara max 1 mm.

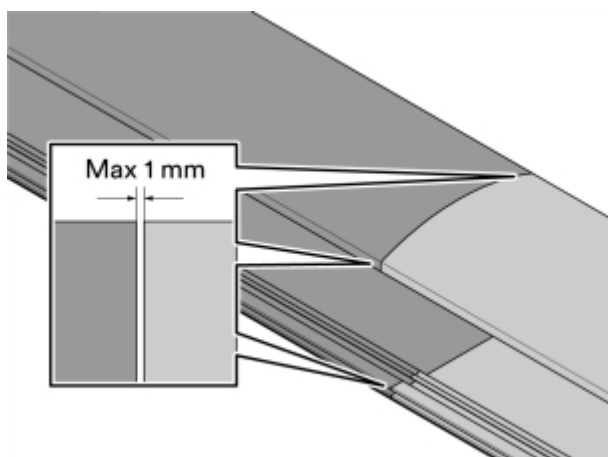


Bild 16: Kontroll av skarv

11 Kontrollera att balken är rak.

- Största tillåtna lutningsdifferens per balksektion är totalt 2 mm mellan ändarna.



Bild 17: Kontroll av rakhet

5.2.2 Montera balk på stolpar

1 Installera stolpfundament av typen markskruv eller betongfundament med håldiameter 60 mm.

- Placera fundamenten längs kanten på parkeringsplatsen om det är möjligt. Om underlaget i marken gör detta olämpligt kan de placeras upp till 500 mm från parkeringsplatsen.
- Placera fundamenten vid linjen mellan två parkeringsrutor om det är möjligt. Det minimerar risken för att stolpen ska bli påkörd, samt minimerar förlorad parkeringsyta.
- Avstånd mellan fundamenten får vara max CC 2500 mm, för att ett fästbeslag ska hamna under varje skarv.



Försiktighet!

Om ni inte använder markskruv/markspjut rekommenderar ChargeNode betongfundament av typen Saferoad 60/500 (600500 FundSafeR 60/500).

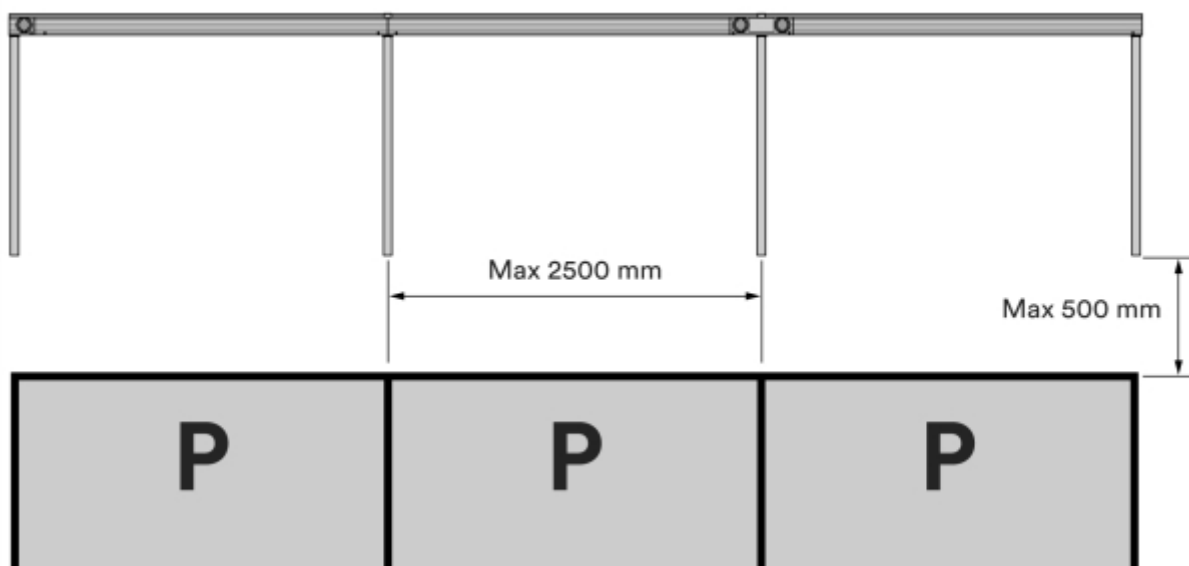


Bild 18: Placering av fundament

2 Bestäm höjd på balken. Ideelhöjden är CC 800 mm ovan mark.

- Säkerställ att inget annat avtalats med kund.
- Sluttar marken får den högsta höjden inte överstiga CC 1200 mm och den lägsta höjden inte understiga CC 600 mm.

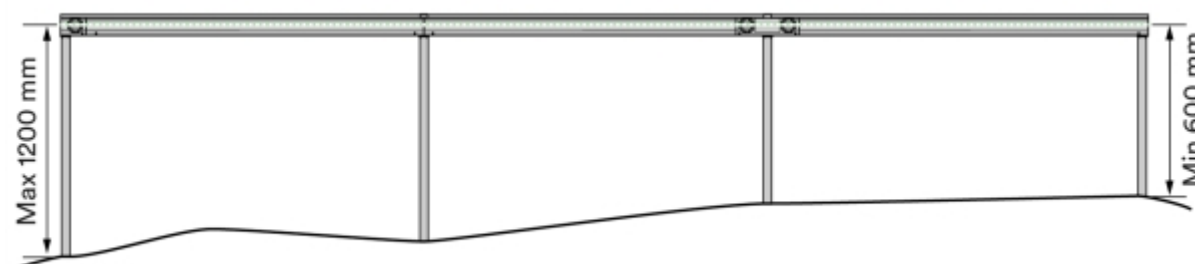


Bild 19: Höjd på balk

- 3 Kapa stolparna till rätt längd med hjälp av kap-och gersåg eller bandsåg. Stolparna levereras med 1450 mm längd.

**Tänk på!**

Om balken ska monteras vid ett senare tillfälle lämnas stolparna okapade och omonterade för att underlätta fortsatt montage.

- Tvätta stolparna innan kapning.

**Tänk på!**

Det är viktigt att få så ren snittyta som möjligt.

- Såga med vass klinga.

**Tänk på!**

En slö klinga kan ge grader, vilket ska undvikas.

- 4 Mät in stolparna med stolp-pass och fixera med kilar.

- Det är viktigt att stolparna bottnar i fundamentet.
- För extra stabilitet, använd sättsand för att fylla mellanrummet mellan stolpe och fundament.

- 5 Kontrollera att stolparna ger en plan linje att montera balken på. Största tillåtna lutningsdifferens per balksektion är totalt 10 mm mellan ändarna.

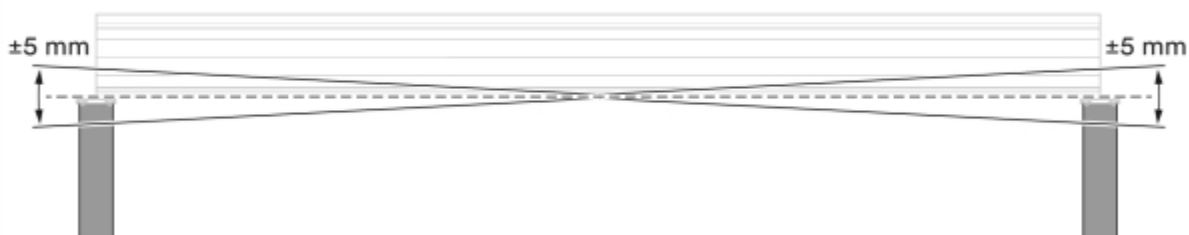
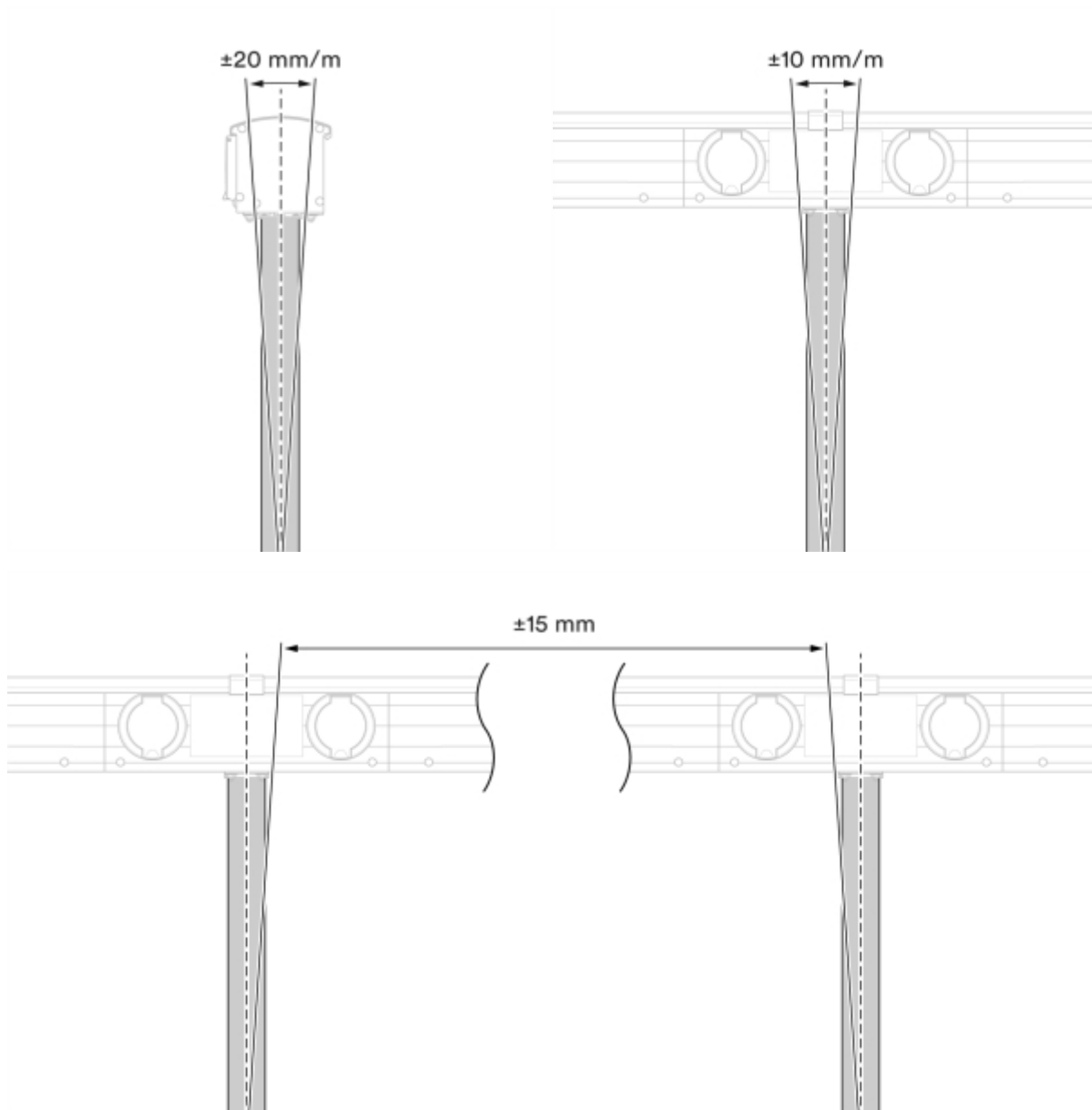


Bild 20: Maximal lutningsdifferens

6 Kontrollera att stolparna är raka med hjälp av ett snöre, justera vid behov.

- Lutning framåt/bakåt får vara max 20 mm per meter stolpe.
- Lutning i sidled får vara max 10 mm per meter stolpe.
- Den sammanlagda lutningen på två närliggande stolpar får vara max 15 mm per meter stolpe.



7 Kontrollera stabiliteten.

- Maximal rörelse framåt/bakåt bör vara max 20 mm per meter stolpe.



Bild 21: Kontroll av stabilitet

8 Montera stolpfästen på varje stolpe med montageskruv 4,2 × 45.

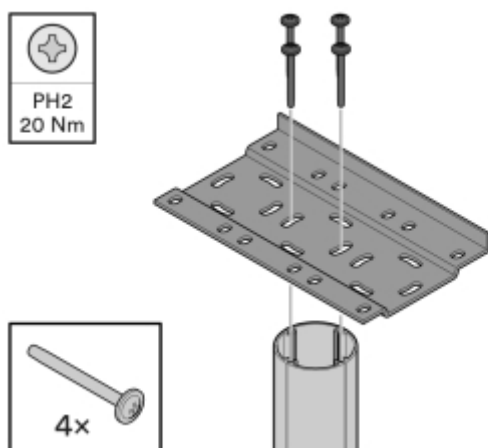


Bild 22: Montage av stolpfästen

9 Kapa balkarna till korrekt längd med hjälp av kap-och gersåg eller bandsåg.

- Planera så att det behövs så få kapningar som möjligt.
- Tvätta balkarna innan kapning.

**Tänk på!**

Det är viktigt att få så ren snittyta som möjligt.

- Såga med vass klinga.

**Tänk på!**

En slö klinga kan ge grader, vilket ska undvikas.

10 Förborra balkändarna med 4,5 mm borr för att förbereda balkarna för sammanfogning.

- Varannan sida borras 20 mm djupt (så att rörpinnarna bottnar).
- Varannan sida borras med fullt djup, minst 30 mm.

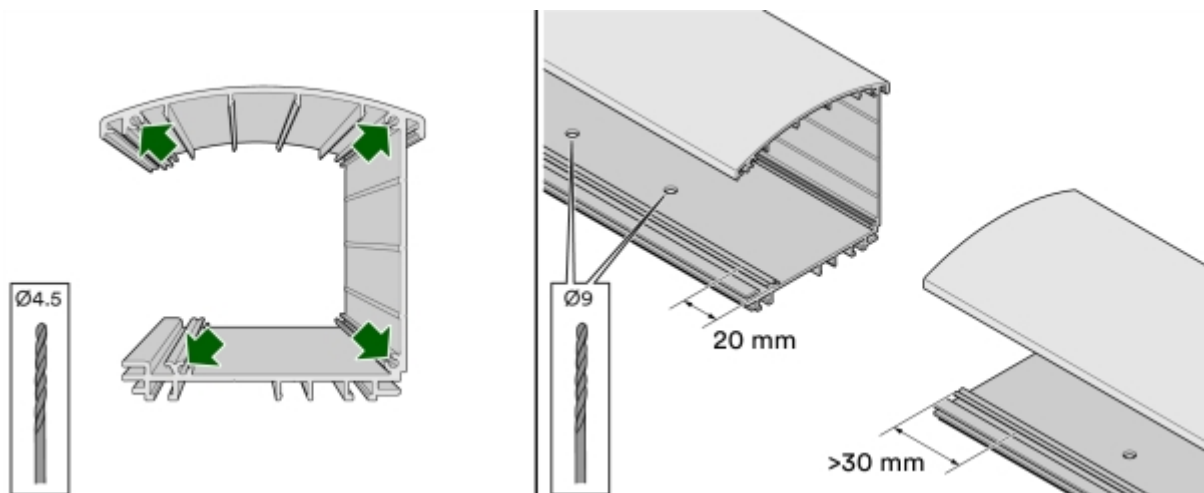


Bild 23: Ändar på balk

11 Borra två 9 mm hål på undersidan av varje balk, ett hål för dränering och ett för jordning.

12 Placera fyra rörpinnar i de 20 mm djupa hålen på den första sektionen.

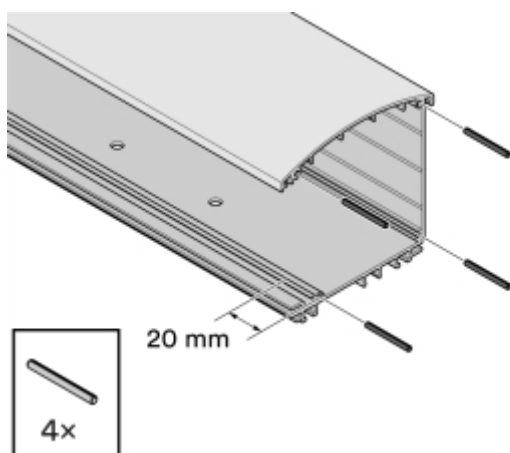


Bild 24: Placering av rörpinnar

13 Montera sexkanstskruv M6x16 på stolpfästet.

- 14 Placera den första balksektionen ovanpå stolpfästet och passa in skruvarna i balkens infästningsspår. Se till att skarven hamnar mitt på stolpfästet.

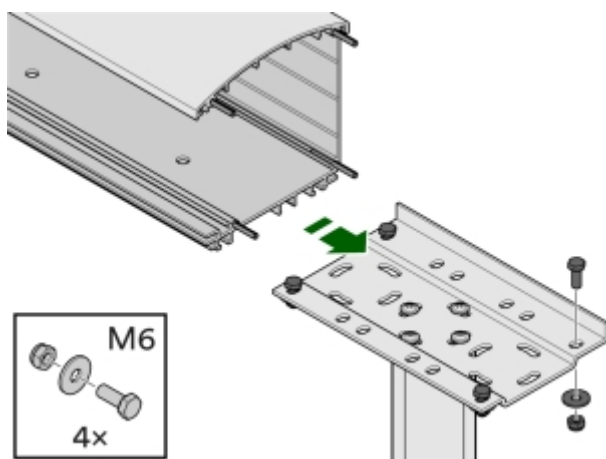


Bild 25: Placering av balksektion på stolpfäste

- 15 Fäst balken med fyra karosseribrickor samt fyra M6 låsmuttrar.

- 16 Passa in nästa balksektion på de fyra rörpinnarna och de två sexkantsskruvarna.

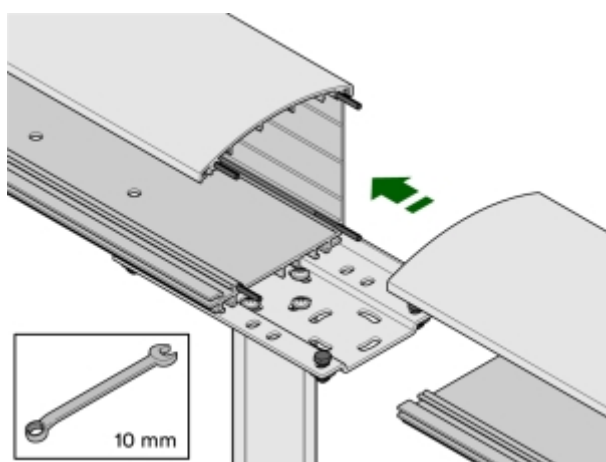


Bild 26: Ihopsättning av balksektion

- 17 Fixera stolpfästet genom att skruva åt muttrarna. Stolpfästet fungerar som förband för att säkra skarven mellan sektionerna efter att de förts ihop.



Tänk på!

Om skarven mellan sektionerna av någon anledning inte hamnar över en stolpe, använd ett extra fäste för att säkra skarven.

- 18 Kontrollera att balken är rak. Största tillåtna lutningsdifferens per balksektion är totalt 10 mm mellan ändarna.

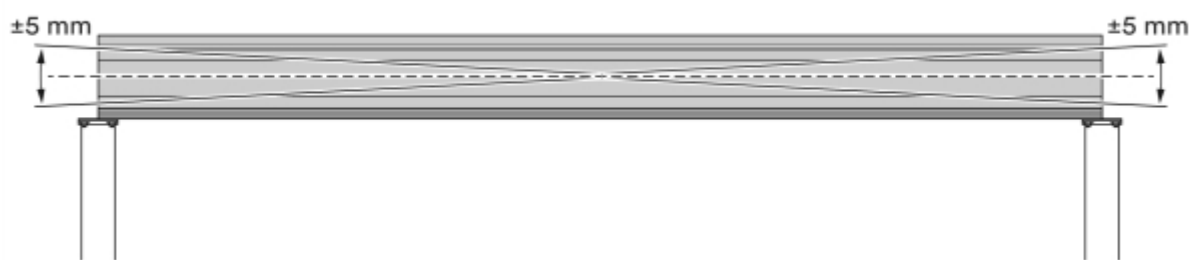


Bild 27: Maximal lutningsdifferens

- 19 Kontrollera skarvarna.

- Skarv på ovansidan får vara max 1 mm.

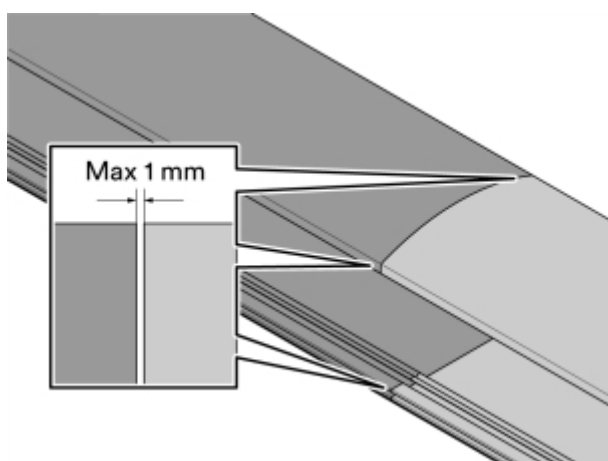


Bild 28: Kontroll av skarv

5.2.2.1 Montera dubbelsidiga uttag, "nos mot nos"

Om det finns parkeringsplatser på båda sidor om balken, så kallad "nos mot nos", måste uttag monteras på det som normalt sett är baksidan av balken. Hål för uttag borras efter att balken är monterad.

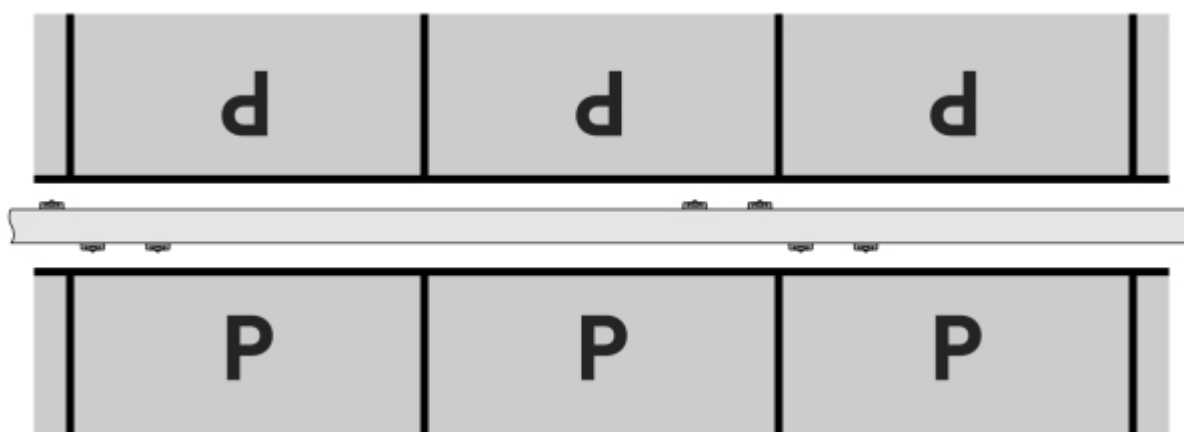


Bild 29: "Nos mot nos"

- 1 Planera placering för de nya borrhålen. Tänk på att förskjuta uttagen. Sätt dom **inte** rygg mot rygg (kablaget kommer inte få plats i balken).
- 2 Borra hål med hjälp av bormallen som medföljer i leveransen.
 - Bormallen placeras över befintliga stömlinjer på balkens baksida.
 - Använd metallhålsåg, 70 mm för uttagshålet och metallborr 8 mm för skruvhål.

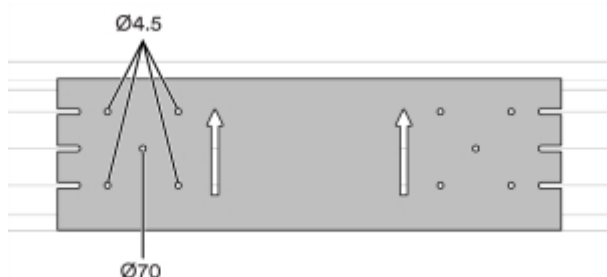


Bild 30: Bormall

5.3 Förbered för kablage mot laddcentral

Där balken möter laddcentralen monteras en vertikal balk för kablaget.



Tänk på!
Kablaget måste föras in i laddcentralen underifrån.

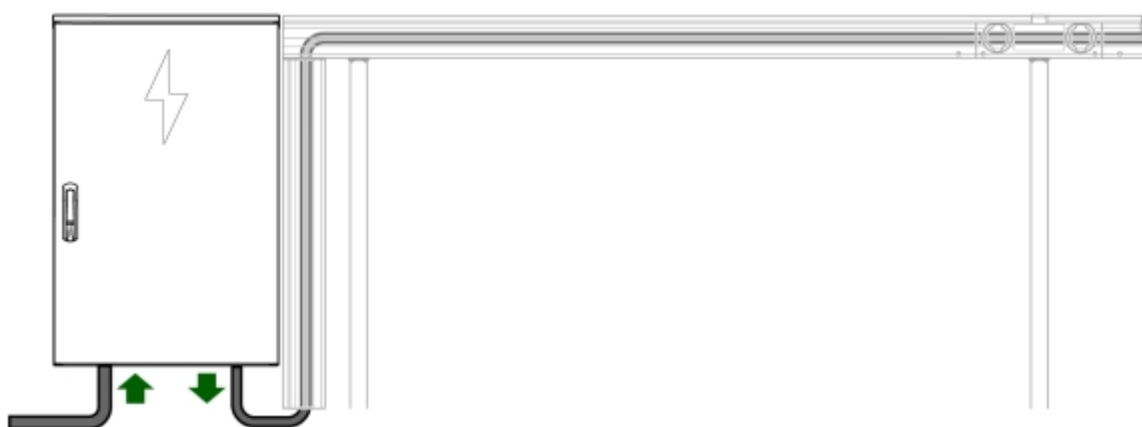


Bild 31: Kablage mot laddcentral

- 1 Trä kabeln genom kabelfläns i underkanten av laddcentralen.
- 2 Borra hål i ett extra ändlock samt motsvarande hål i balken, t ex med 100 mm metallhålsåg.
- 3 Skydda kanterna med kantlist.

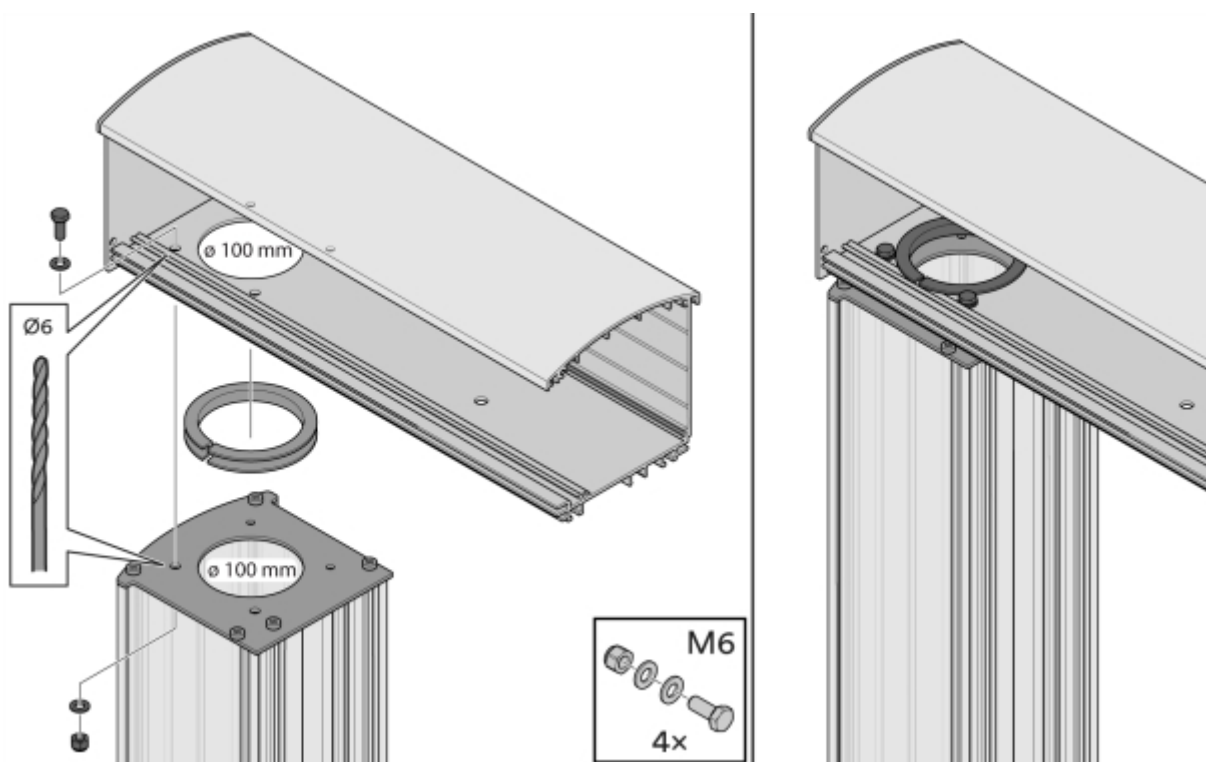


Bild 32: Montage av vertikal balk

5.4 Montera kabinett

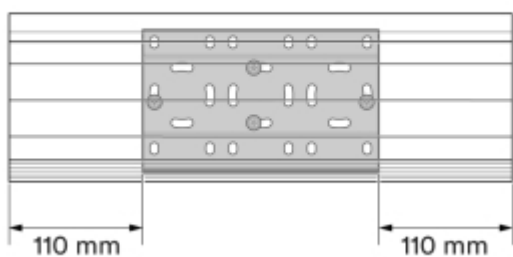


Bild 33: Väggfäste mått

1 Montera två väggfästen per kabinett på väggen.

- Väggfästena är samma fästen som används som stolpfästen vid stolpmontage.
- Välj fästelement beroende på underlag.



Tänk på!

In- och urkoppling av laddkabel innebär extra belastning på fästansordningen.

- Vid mindre ojämnheter i underlaget rekommenderas distansklots Aqua-vit U-56 (artikelnr: E1439191) eller likvärdig.
- Vid större ojämnheter i underlaget rekommenderas väggkonsol för kabelstege (artikelnr: E3820149) eller likvärdig.

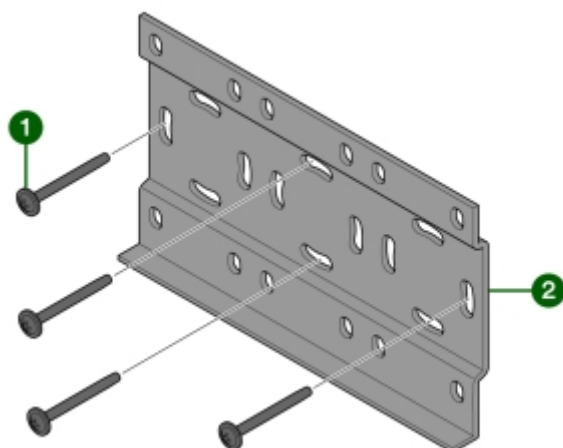


Bild 34: Montering av väggfästen

1 Fästelement (medföljer ej)

2 Väggfäste (medföljer)

- 2 Häng upp kabinetten i spåret på baksidans överkant **1**.
 - Se till att väggfästets underkant träffar det undre spåret på kabinettens baksida **2**.
 - Säkra med borrhuv RTSF 4,8 x 13 genom kabinetten och väggfästet **3**.

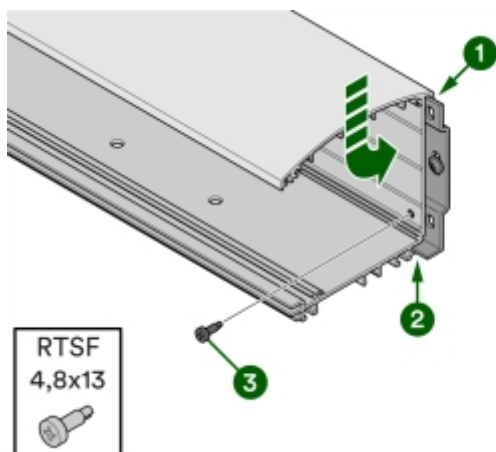


Bild 35: Montering vägg

- 3 Fäst frontlocket med uttagen (switchen) och kabinetlocket i spåret i kabinettets överkant **1**.
Skruva fast locken med en skruv (RTSF 4,8x13) i varje ände **2**.
Kablage ansluts i kabinett med M25 och M16 förskruvning.

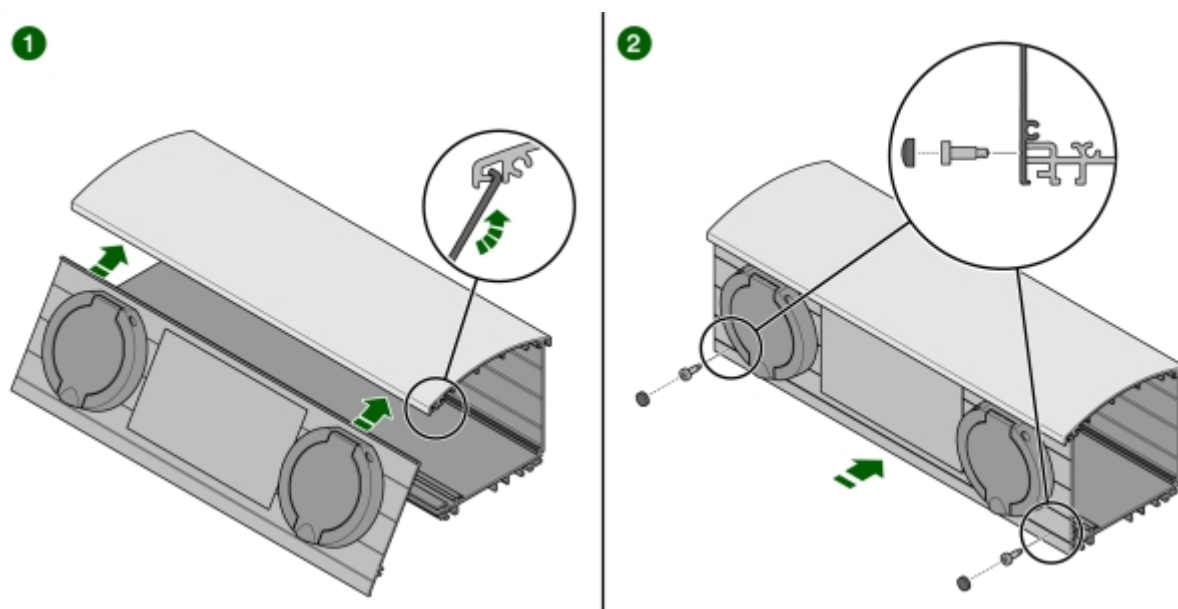


Bild 36: Kabinettlock

Exempel på montering av kabinett

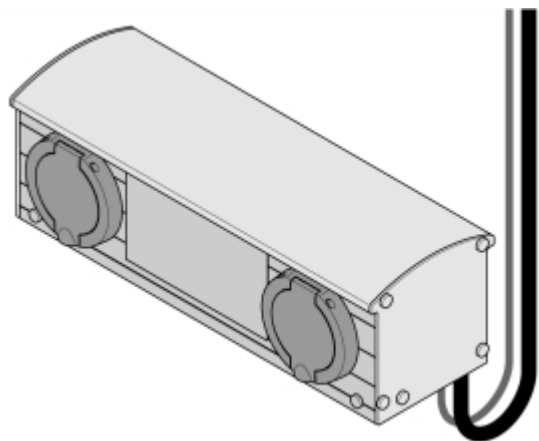


Bild 37: Två uttag horisontell

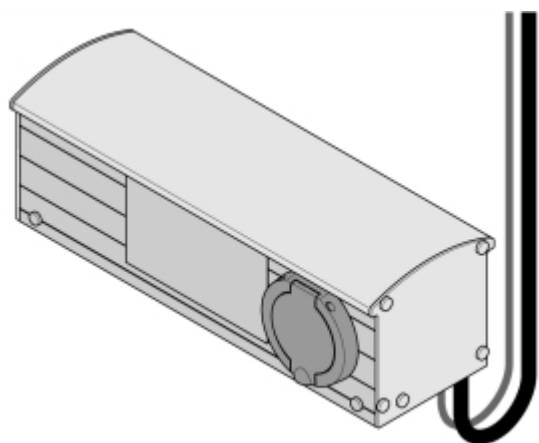


Bild 38: Ett uttag horisontell

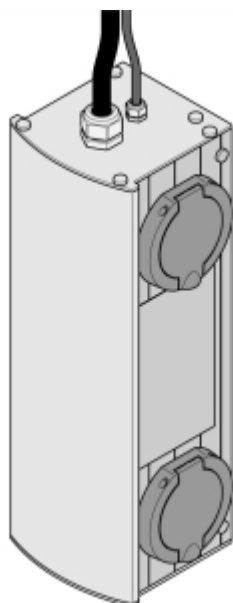


Bild 39: Två uttag vertikal

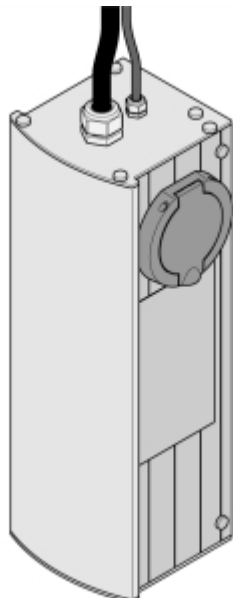


Bild 40: Ett uttag vertikal



Tänk på!

Vid vertikal kabinett monteras kabinetten med rundningen åt vänster.

5.5 Montera belysning (tillval)

Balkinstallation kan kompletteras med en LED-list som monteras i förberett spår på balkens undersida. Exempel på LED-list: Solar LIT230 LED

För styrning av belysning måste belysningsrelä monteras i laddcentralen.

- 1 Limma fast LED-listen i spåret på undersidan av balken med konstruktionslim X-tack (finns t ex hos Gross).

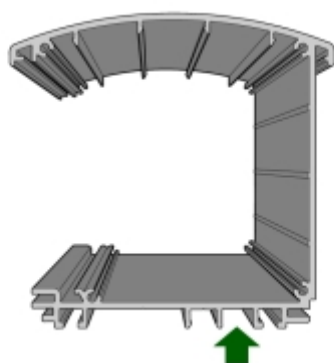


Bild 41: Spår för LED-list



Tänk på!

Vid balk monterad på stolpe behöver LED-listen träs över stolpfästet.

- 2 Koppla in kontaktdon och ändhylsa.
- 3 Belysningsrelä inklusive batteribackup monteras i laddcentralen under elinstallationen.

6 Einstallation



Varning!
Einstallation får endast utföras av behörig elektriker.

Samtliga kablar in och ut från laddcentralen går genom laddcentralens undersida. Oavsett version av laddcentral går huvudledningen in till laddcentralen nere till vänster, kraft går ut från laddcentralen i mitten, och RS485 nere till höger.

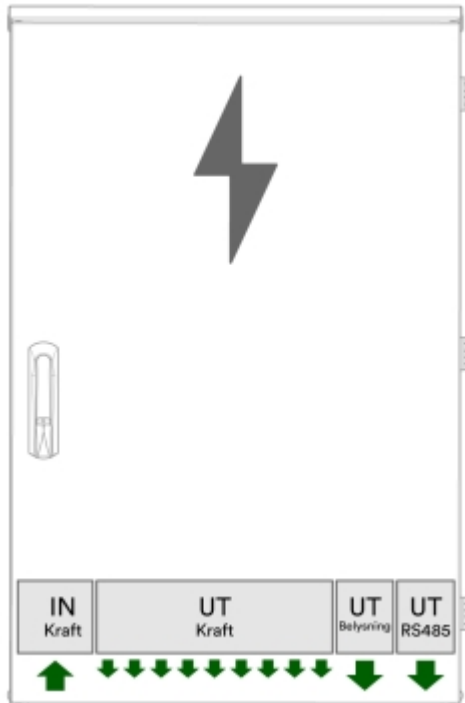


Bild 42: Kraft in-ut för laddcentral

6.1 Komponenter i laddcentral G4-3 (ABB)

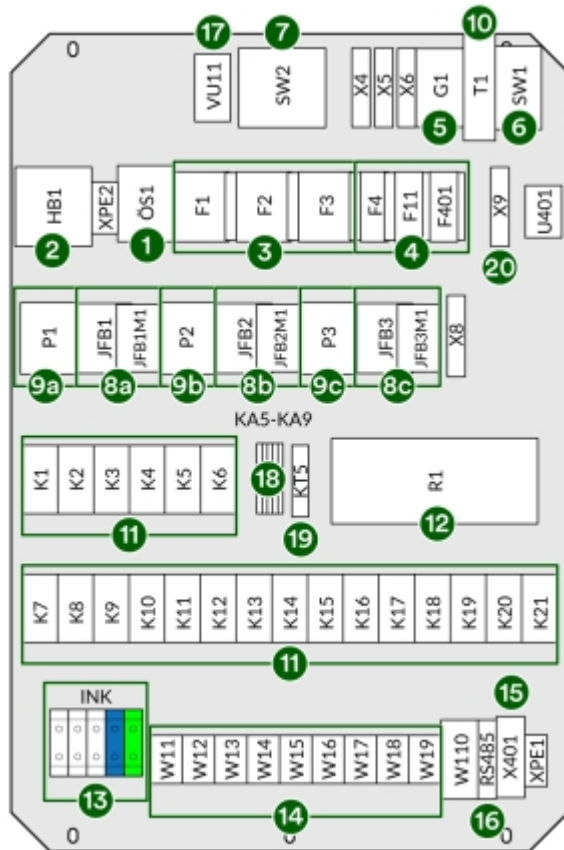


Bild 43: Komponenter i G4-3 (ABB)

- | | | | |
|----|---|----|---|
| 1 | Överspänningskydd | 11 | Kontaktorer utgångar laddcontroller (A-C) |
| 2 | Huvudbrytare | 12 | Moderkort |
| 3 | Säkringar | 13 | Plint inkommande kraft |
| 4 | Personskyddsbrytare (24 V och serviceuttag) | 14 | Kraftutgångar (1-9) |
| 5 | 24 V nättaggregat | 15 | Utgång belysning |
| 6 | Nätverksswitch | 16 | I/O RS485 |
| 7 | Router/4G-modem | 17 | Serviceuttag |
| 8 | JFB typ B (A-C) | 18 | Mellanrelä 24 VDC till 230 VAC |
| 9 | Energimätare (A-C) | 19 | Tidrelä |
| 10 | UPS | 20 | Plint för belysningsrelä |

6.2 Komponenter i laddcentral G4-3 (Schneider)

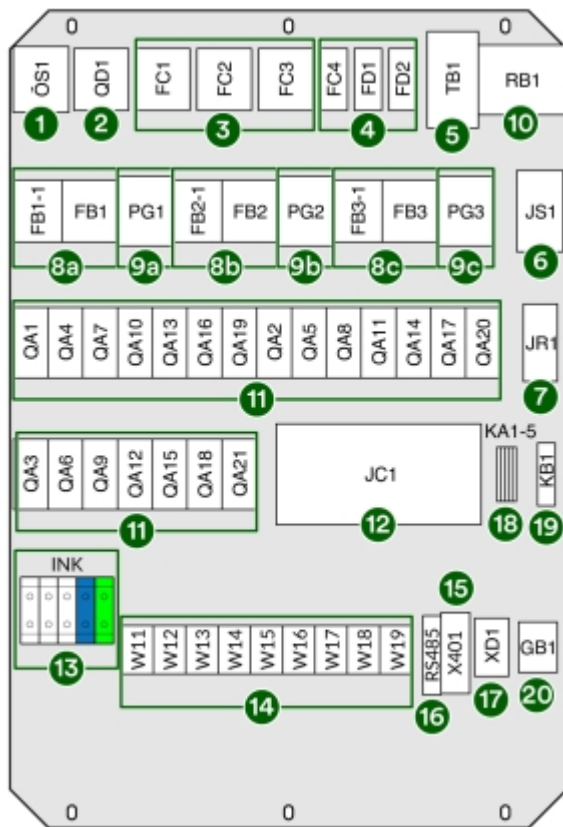


Bild 44: Komponenter i G4-3 (Schneider)

- | | | | |
|----|---|----|---|
| 1 | Överspänningsskydd | 11 | Kontaktorer utgångar laddcontroller (A-C) |
| 2 | Huvudbrytare | 12 | Moderkort |
| 3 | Säkringar | 13 | Plint inkommande kraft |
| 4 | Personskyddsbrytare (24 V och serviceuttag) | 14 | Kraftutgångar (1-9) |
| 5 | 24 V nättaggat | 15 | Utgång belysning |
| 6 | Nätverksswitch | 16 | I/O RS485 |
| 7 | Router/4G-modem | 17 | Serviceuttag |
| 8 | JFB typ B (A-C) | 18 | Mellanrelä 24 VDC till 230 VAC |
| 9 | Energimätare (A-C) | 19 | Tidrelä |
| 10 | UPS | 20 | Plint för belysningsrelä |

6.3 Komponenter i laddcentral G4-9

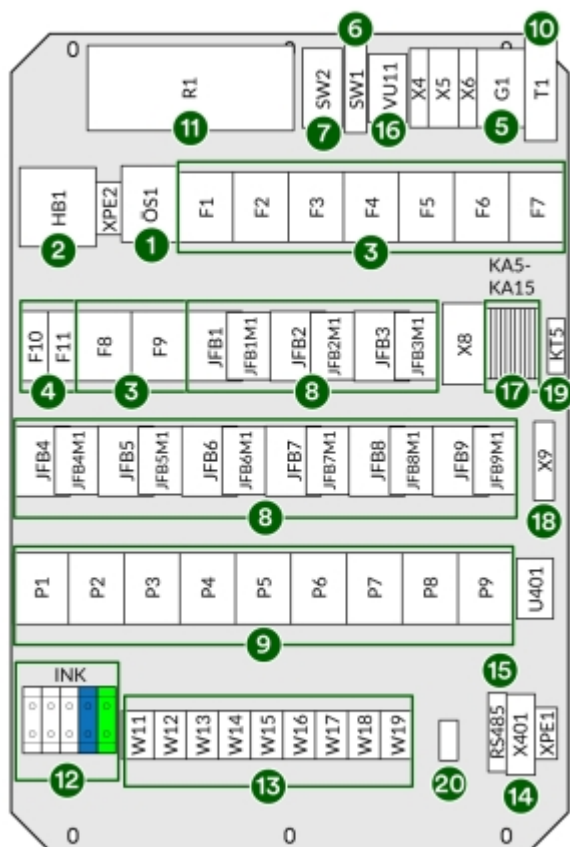


Bild 45: Komponenter i G4-9

- | | |
|--|-----------------------------------|
| 1 Överspänningsskydd | 11 Moderkort |
| 2 Huvudbrytare | 12 Plint inkommande kraft |
| 3 Säkringar | 13 Kraftutgångar (1-9) |
| 4 Personskyddsbrytare (24 V, serviceuttag och belysning) | 14 Utgång belysning |
| 5 UPS | 15 I/O RS485 |
| 6 Nätverksswitch | 16 Serviceuttag |
| 7 Router/4G -modem | 17 Mellanrelä 24 VDC till 230 VAC |
| 8 JFB typ B (A-C) | 18 Plint för belysningsrelä |
| 9 Energimätare (A-C) | 19 Tidrelä |
| 10 24 V nättagregat | 20 Inkommande internet |

6.4 Inkoppling

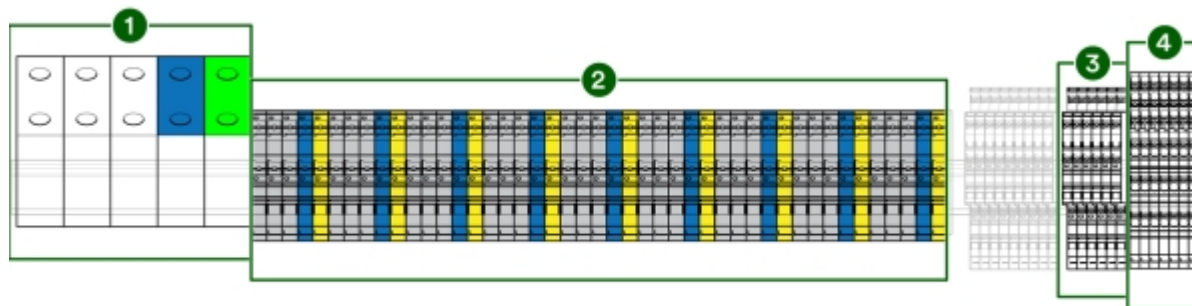


Bild 46: Komponenter för inkoppling

- | | | | |
|---|-------------------------------|---|----------------------|
| 1 | Huvudledning inkommande kraft | 3 | Inkoppling RS485 |
| 2 | Kraftutgångar | 4 | Inkoppling belysning |

6.4.1 Koppla in kraftkablage

- 1 Koppla in kraftkablarna i plint för respektive uttag.



Tänk på!

Märk alla kablar med kabelmärkning enligt rambeskrivningen. Rambeskrivningen finns i partnerportalen.

- 2 För åtdragningsmoment, se produktblad för respektive laddcentral.

6.4.2 Koppla in RS485-kabel

- 1 Koppla RS485-kabel (BUS) från switcharna till laddcentralens plintar 1A och 1B samt till GND och +24V.
- 2 Skärm i RS485-kabel kopplas in på GND.



Tänk på!

Märk alla kablar med kabelmärkning enligt rambeskrivningen. Rambeskrivningen finns i partnerportalen.

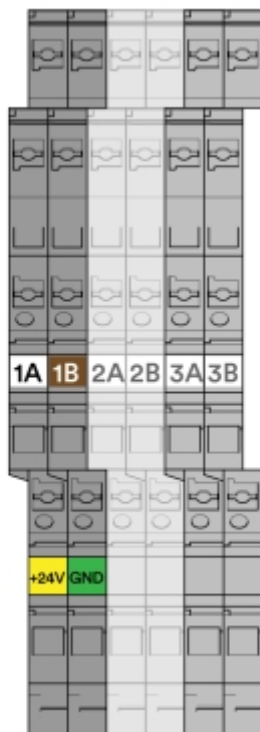


Bild 47: Inkoppling till laddcentral

- 1A och 1B - RS485 (BUS) till switch
- 2A och 2B - Används ej
- 3A och 3B - Extern elmätare, lastbalansering

6.4.3 Koppla in belysning (tillval)

- 1 Montera belysningsreläet, Plejd-controller eller liknande, i laddcentralen och koppla enligt laddcentralens enlinjeschema. Ritning medföljer laddcentralen, och finns även i DU-pärmen.
- 2 Konfigurera enligt beställarens önskemål.
- 3 Om ingen annan information om programmering angivits, välj astro-funktion.

- 4 Fäst Plejd-dekal eller motsvarande dekal med kod på insidan av laddcentralens dörr.
- 5 Belysning kopplas på förberedd plint.

6.5 Switch

6.5.1 Switchfrontlock med två uttag

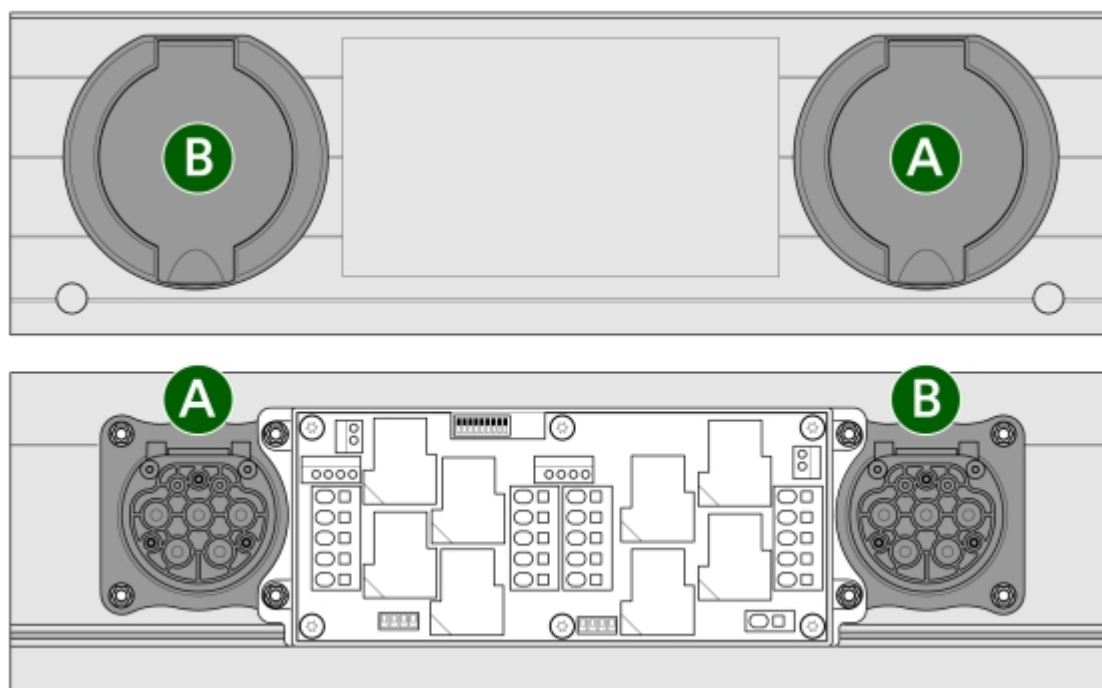


Bild 48: Switch framifrån och bakifrån



Tänk på!

När switchen är installerad på balken sitter uttag B till vänster, uttag A till höger.

6.5.2 Komponenter och kablar för elinstallation av switch

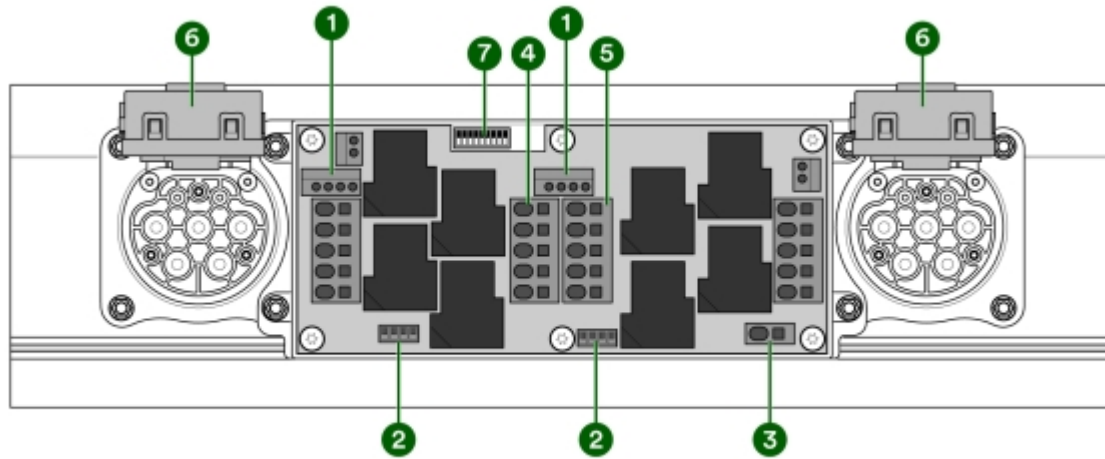


Bild 49: Komponenter för elinstallation

- | | | | |
|---|----------------------------|---|----------------------------------|
| 1 | Plint för kabellås | 5 | Plint för vidarematning av kraft |
| 2 | Plint för RS485 | 6 | Kabellås |
| 3 | Plint för jordning av balk | 7 | DIP-switch |
| 4 | Plint för inkommande kraft | | |

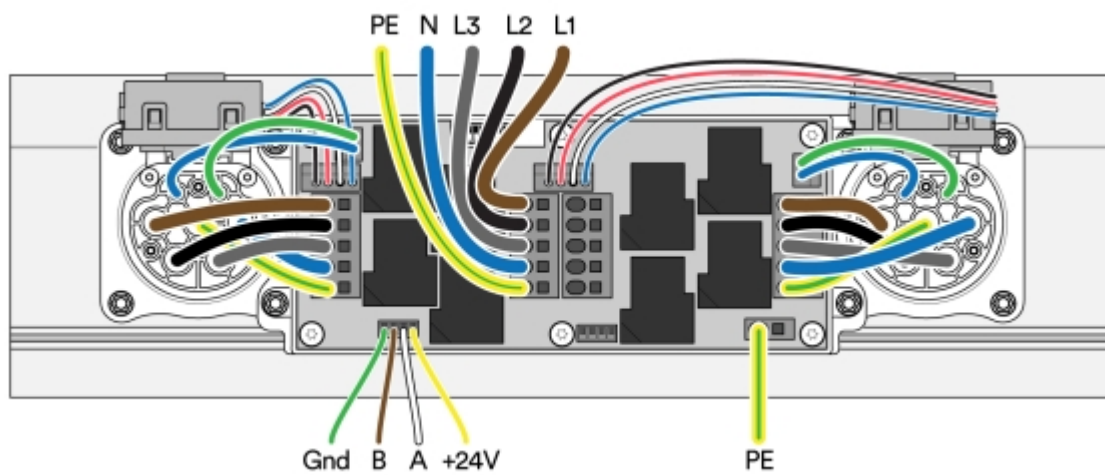


Bild 50: Kablar för elinstallation



Varning!

Säkerställ att kablarna verkligen sitter fast i kopplingspunkterna på switchen.

6.5.3 Installera RS485-kabel

- 1 RS485 (BUS-kabel LIYCY-P) kopplas i serie genom alla switchar som tillhör samma laddcentral.
- 2 Med varje laddcentral medföljer ett slutmotstånd 120 Ohm för terminering av RS485. Avsluta med slutmotståndet i sista switchen.

**Tänk på!**

Den maximala längden på BUS-kabeln avgörs av spänningsfallet för 24V, som inte får understiga 18V vid sista switchen på slingan.

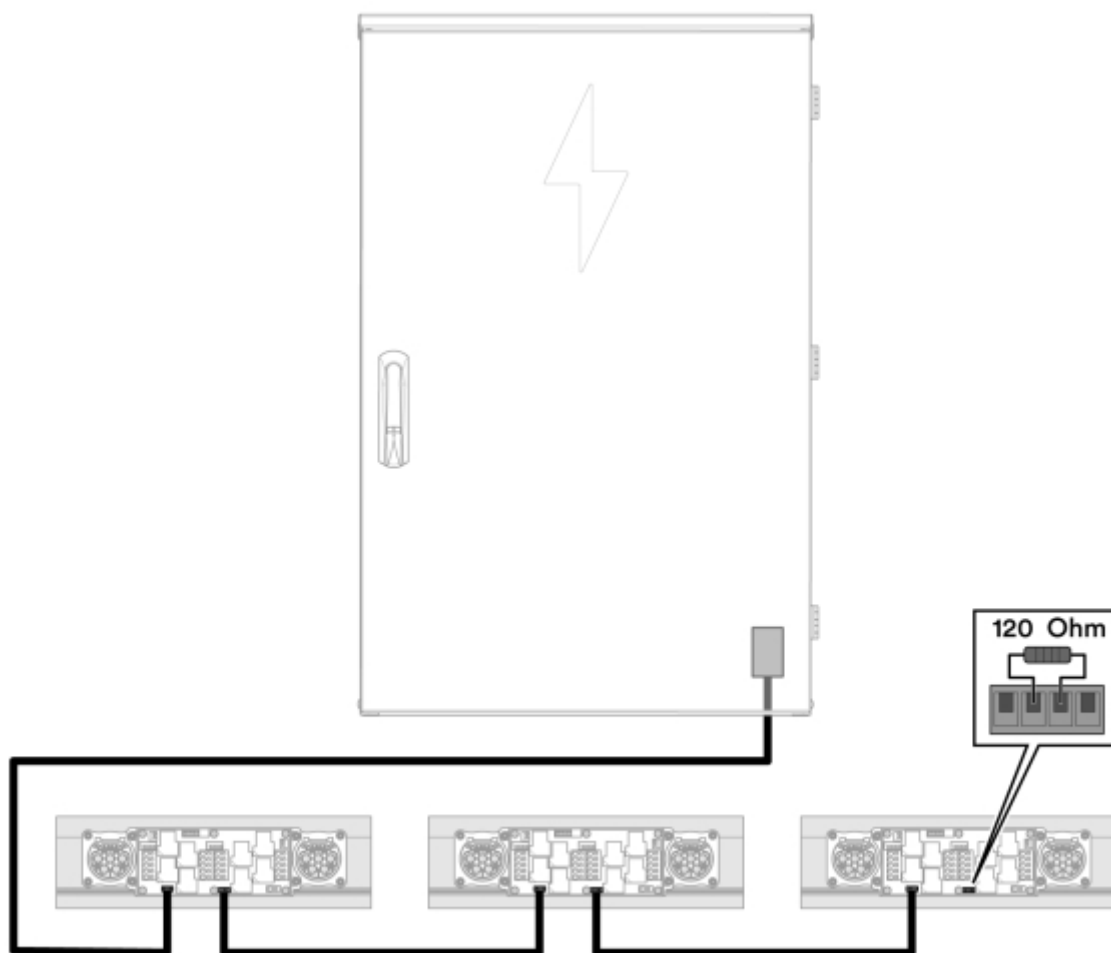


Bild 51: Terminering av RS485

3 Koppla in RS485 på plintarna.

- Säkerställ att A kopplas till A, B kopplas till B osv i hela RS485-slingan (plintarna är identiska och parallellkopplade).

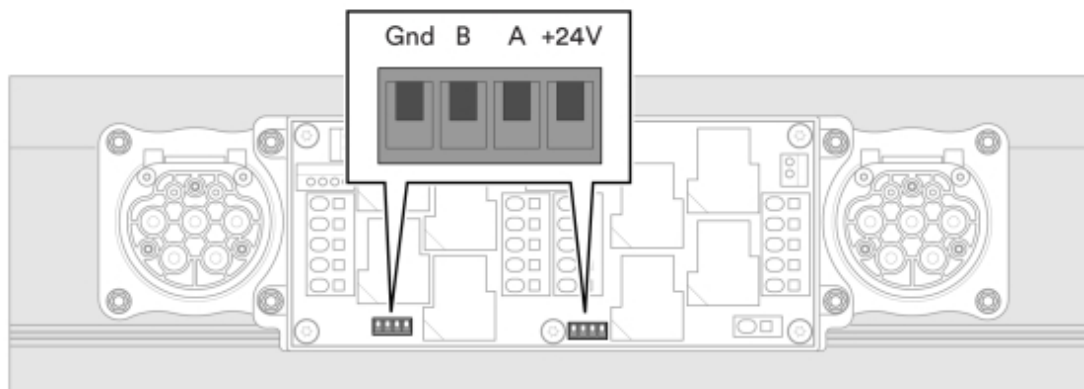


Bild 52: Plintar



Försiktighet!

Kabeln kan dras i fler serier men kontakta i så fall först ansvarig projektledare på ChargeNode.

6.5.4 Koppla kraftmatning till switchar



Tänk på!

Kraftkabel mellan laddcentral och switch ska vara av 5G6 mm² typ N1XV (32 A).

Varje kraftutgång i laddcentralen kan kopplas till 1-3 switchar. Det ger ett maxantal på 27 switchar, dvs 54 uttag, fördelat på de 9 kraftutgångarna i laddcentralen.

1 Kraftmatning till switch:

- 1-9 switchar (2-18 uttag): Dra en kraftkabel från laddcentralen till varje switch.
- 10-18 switchar (20-36 uttag): Vidaremata från switch 1-9 till switch 10-18.
- 19-27 switchar (38-54 uttag): Vidaremata ytterligare till switch 19-27.
- Vidaremata alltid från kraftutgång 1-3 då dessa har tillgång till tre kraftnät. OBS, gäller ej G4-9!
Kraftutgång 4-9 har endast tillgång till två kraftnät.



Tänk på!

Notera att vidarematning görs olika i G4-3 och G4-9 enligt ovan.

- Bildexemplet visar koppling med 10 switchar, där kraftutgång 1 är kopplad till switch 1 och därifrån vidare till switch 10.

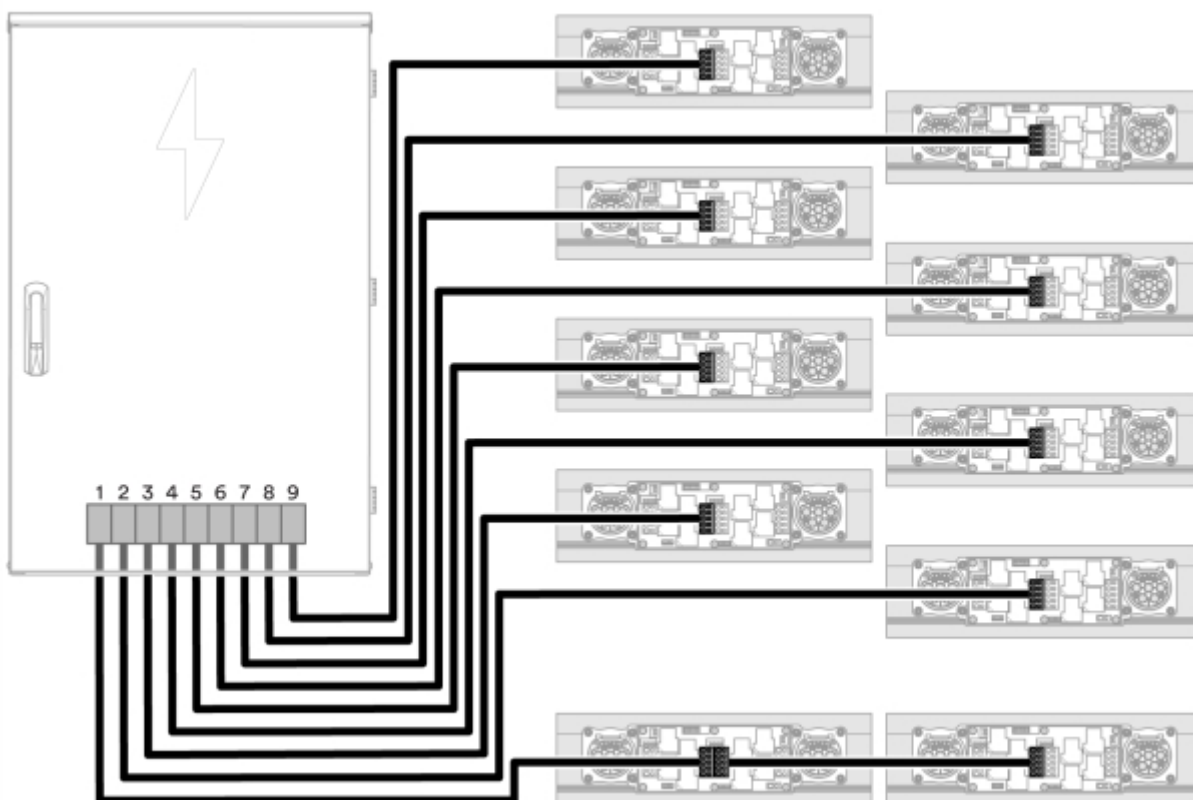


Bild 53: Switchar och kraftutgångar

6.5.5 Adressera switchar

1 Numrera switcharna enligt följande regler. Dessa nummer blir adressen till respektive switch.

- Första switchen kopplad till kraftutgång 1 ges adressen 1, första switchen kopplad till kraftutgång 2 ges adressen 2, osv. På detta sätt numreras de 9 första switcharna.

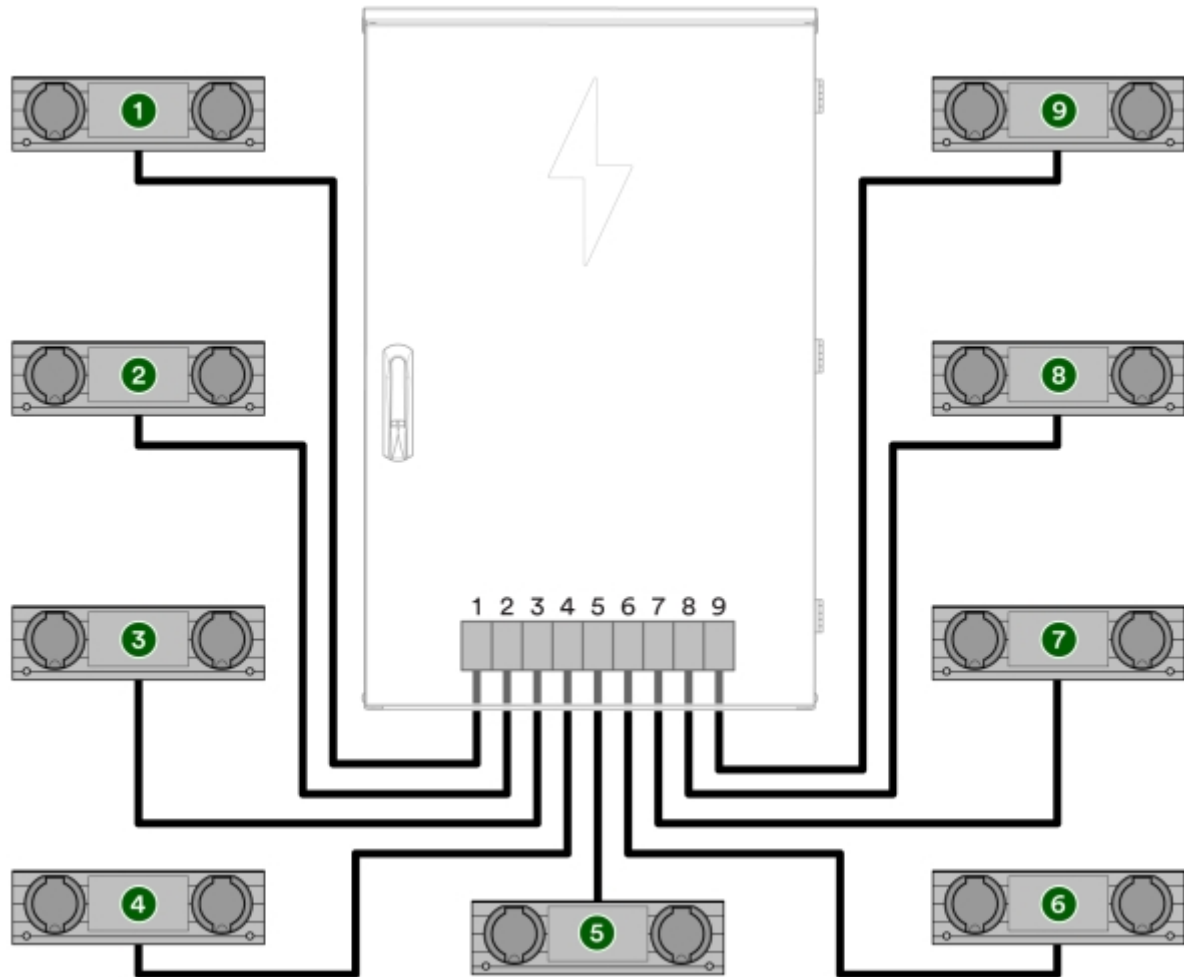


Bild 54: Adressering 9 switchar

- Andra switchen kopplad till kraftutgång 1 ges adressen 10, andra switchen kopplad till kraftutgång 2 ges adressen 11 osv. På detta sätt numreras switcharna 10-18.
- Tredje switchen kopplad till kraftutgång 1 ges adressen 19, tredje switchen kopplad till kraftutgång 2 ges adressen 20 osv. På detta sätt numreras switcharna 19-28.

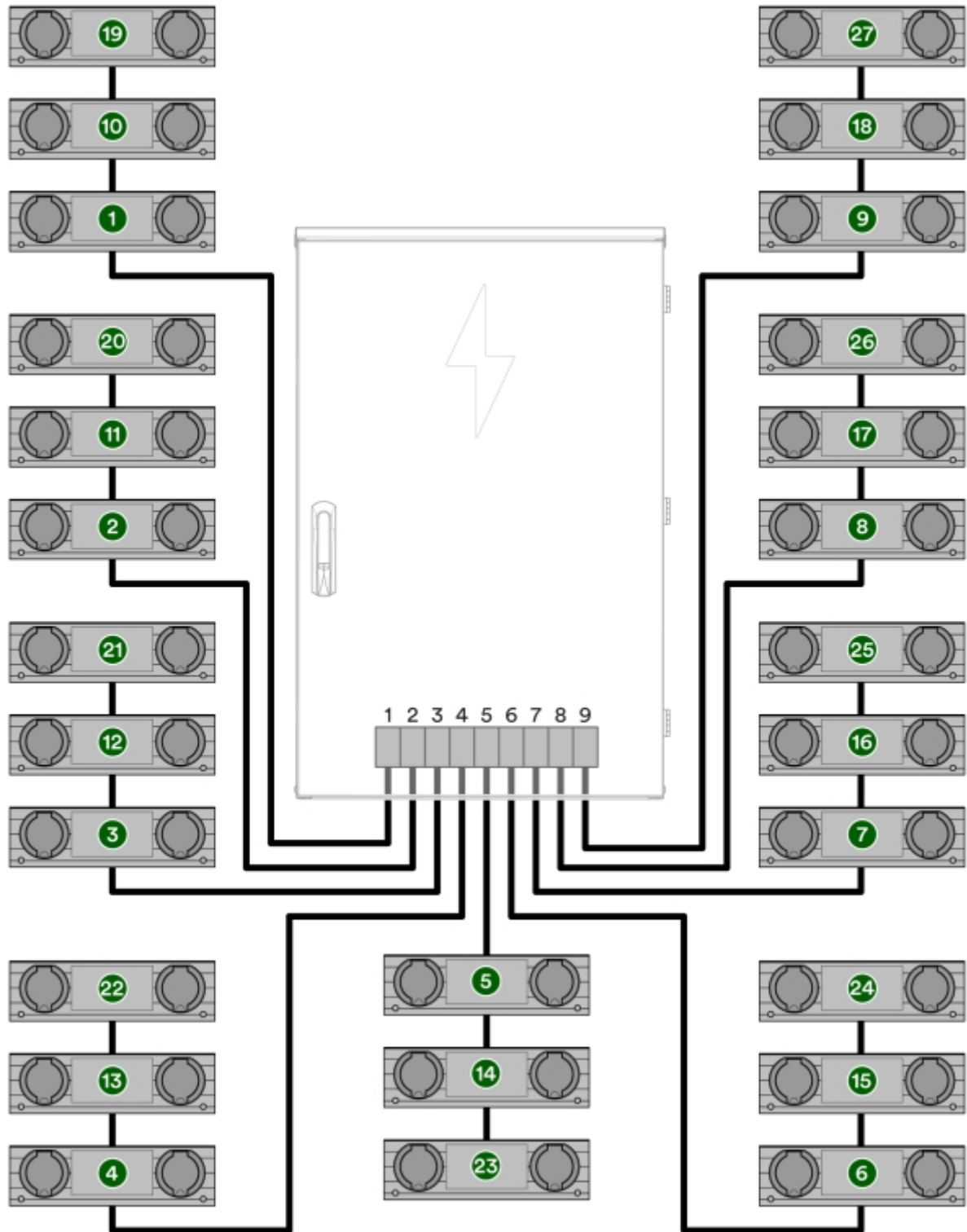


Bild 55: Adressering 27 switchar

- 2 Ge varje switch sin adress. Detta görs med en DIP-switch.
- Följ tabellen för att se DIP-switchinställningen för respektive adress.

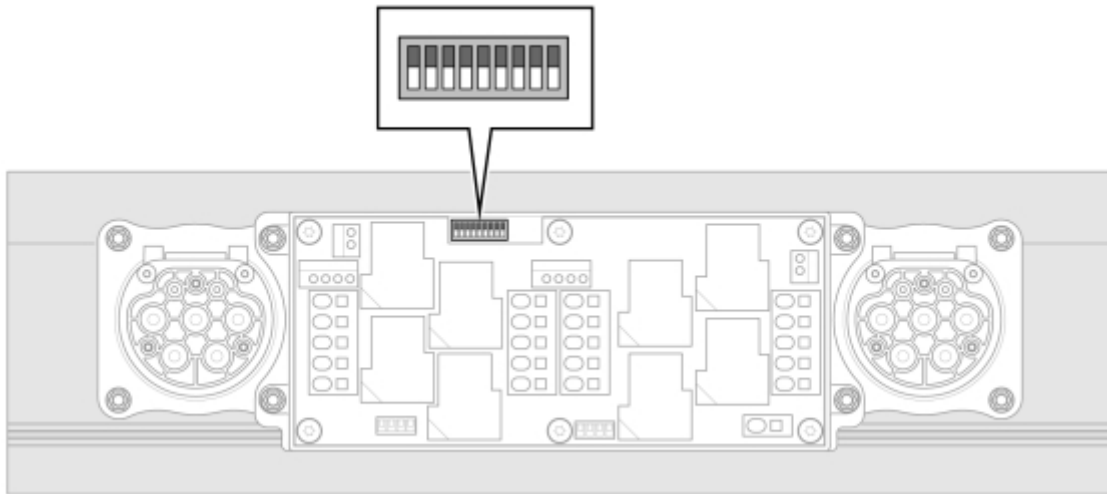


Bild 56: DIP-switch

Tabell 1:

Adress	1	2	3	4	5	6	7	8
0	-	-	-	0	0	0	0	0
1	-	-	-	0	0	0	0	1
2	-	-	-	0	0	0	1	0
3	-	-	-	0	0	0	1	1
4	-	-	-	0	0	1	0	0
5	-	-	-	0	0	1	0	1
6	-	-	-	0	0	1	1	0
7	-	-	-	0	0	1	1	1
8	-	-	-	0	1	0	0	0
9	-	-	-	0	1	0	0	1
10	-	-	-	0	1	0	1	0
11	-	-	-	0	1	0	1	1
12	-	-	-	0	1	1	0	0
13	-	-	-	0	1	1	0	1
14	-	-	-	0	1	1	1	0
15	-	-	-	0	1	1	1	1
16	-	-	-	1	0	0	0	0
17	-	-	-	1	0	0	0	1
18	-	-	-	1	0	0	1	0
19	-	-	-	1	0	0	1	1
20	-	-	-	1	0	1	0	0
21	-	-	-	1	0	1	0	1
22	-	-	-	1	0	1	1	0

Adress	1	2	3	4	5	6	7	8
23	-	-	-	1	0	1	1	1
24	-	-	-	1	1	0	0	0
25	-	-	-	1	1	0	0	1
26	-	-	-	1	1	0	1	0
27	-	-	-	1	1	0	1	1

6.6 Internet för laddcentral

ChargeNodes laddcentral kräver kontakt med internet. Detta görs på något av följande sätt:

- Anslutning med fysisk LAN-kabel till kundens nätverk
- 4G-modem/router

Dynamisk IP (DHCP) ska användas

- Om IP-range krockar med 192.168.1.x behöver ChargeNode göra en korrigerig av router manuellt på plats. Kontakta i så fall ChargeNodes installationssupport.

Följande portar för utgående trafik får ej blockeras: 80, 443, 8883, 22, 15009, 15010 samt utgående ping (icmp)

DNS:

- *.chargenode.eu
- devstoragechargenode.blob.core.windows.net



Tänk på!

Inkommande internet kopplas till WAN-port på router (7 i Bild 57).



Tänk på!

Sammankopplade laddcentraler kopplas i LAN-port på nätverksswitch (6 i Bild 57).



Bild 57: Nätverksswitch och router

7 Driftsättning

7.1 Avprova med testplugg



Tänk på!

Till detta test används en testplugg som levererats av ChargeNode. Saknas denna testplugg, kontakta ChargeNode.

- 1 Sätt testpluggen i sista switchen på slingan.
- 2 Ohm-mät mellan de olika kablarna.
- 3 Kontrollera att resultatet är följande:
 - Grön - Brun: 1 k Ω
 - Grön - Vit: 2 k Ω
 - Grön - Gul: 3 k Ω

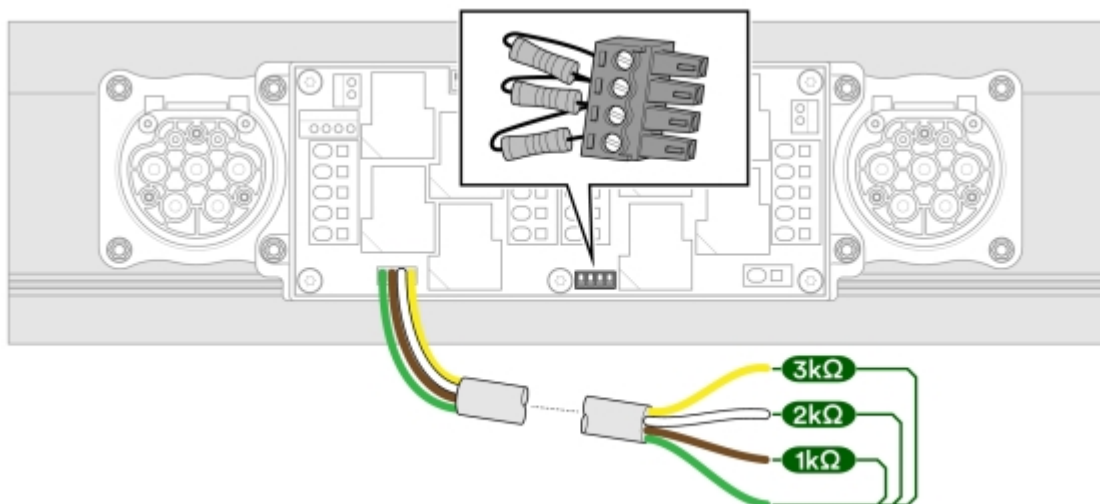


Bild 58: Mätning av RS485-kabel (BUS)

7.2 Utför tester och kontroller

Utför tester enligt ChargeNodes Egenkontroll. Egenkontrollen ska sedan signaleras och skickas till ansvarig projektledare på ChargeNode.

1 Isolationskontroll

- Isolationsmätning av respektive kraftkabel. Kortslut fas och nolla, mät med 500 V.

2 Test av Z-line.



Varning!
Denna kontroll måste göras.

- Kontrollera kortslutningsströmmen.

3 Kontroll av skyddsjord

- Kontinuitetstesta balk och uttag.

4 Kontroll av inkommande spänning

- 230 V mellan fas-nolla
- 400 V mellan fas-fas

5 Kontroll av jordfelsbrytare

- Kontrollera utlösningvillkor för respektive jordfelsbrytare (3 st i G4-3, 9 st i G4-9).

6 Testa av alla uttag med hjälp av ChargeNodes app

- Använd 1000 W belastning, såsom varmluftspistol eller byggfläkt.



Varning!
Kontrollera att alla fasindikeringar lyser på testhandsken.

7.3 Starta upp laddsystem

- 1 Kontrollera inkommande spänning på plint samt kontrollera skyddsjord (1 i Bild 59).
- 2 Slå till huvudbrytare (2 i Bild 59).
- 3 Slå till de tre säkringsgrupperna för laddare A till C för G4-3, nio säkringsgrupper för laddare A till I för G4-9 (3 i Bild 59)

- 4 Slå till personskyddsbrytarna (4 i Bild 59).
- 5 Slå till JFB 1-3 för laddare A-C för G4-3, JFB 1-9 för laddare A-I för G4-9 (5 i Bild 59).



Tänk på!

Vid fast internetanslutning, börja utan nätverkskabeln inkopplad för att säkerställa att Teltonika 4G router startar upp.

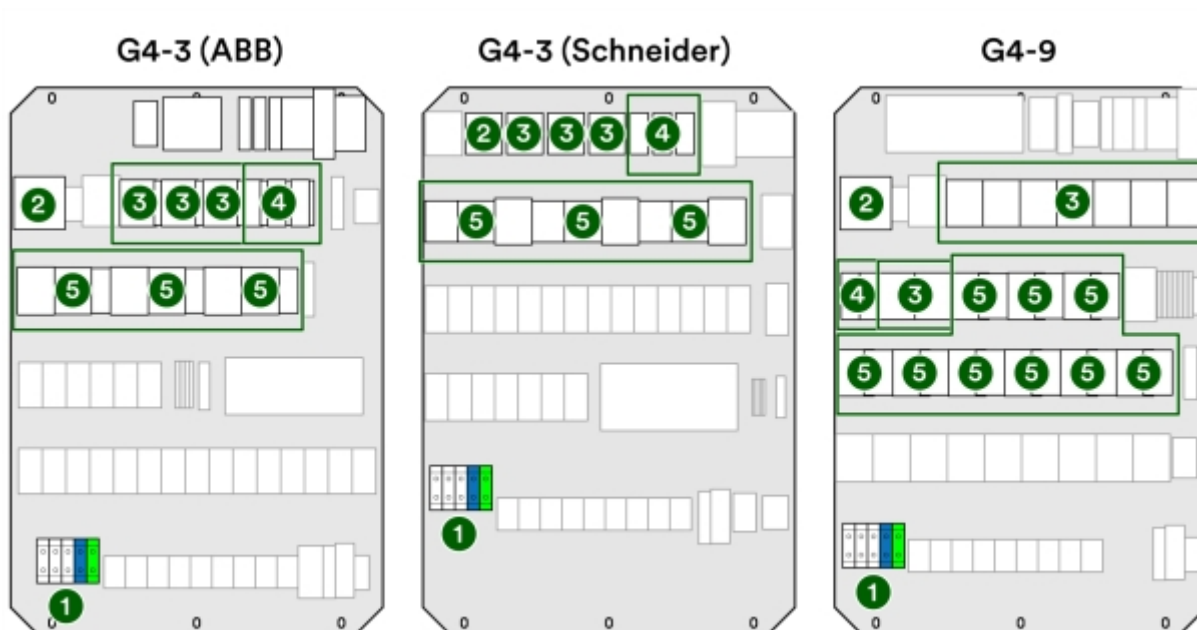


Bild 59: Komponenter i laddcentraler



Varning!
För G4-9: Tänk på att samtliga utgångar är spänningssatta efter driftsättning.

Bild 60: Spänningssatta utgångar

7.4 Kontrollera uppkoppling mot internet

Blå lampa tänds på moderkortet när laddcentralen är uppkopplad mot internet (1 i Bild 61).

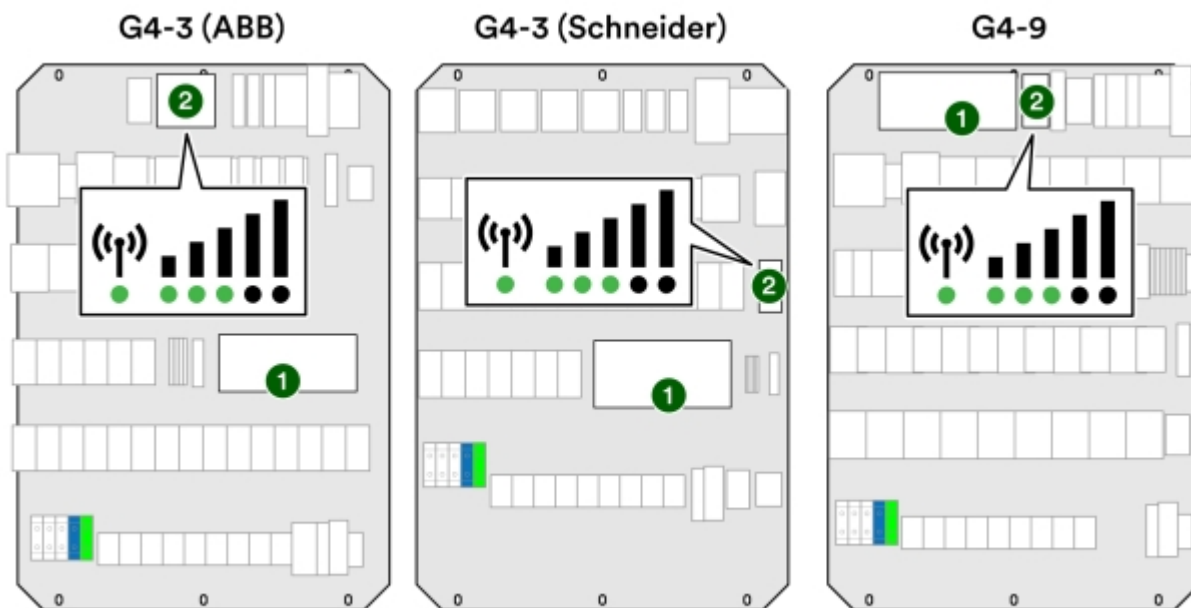


Bild 61: Komponenter för internetuppkoppling

1 Blå lampa på moderkort

2 Router

Om lampan inte tänds, se följande procedur.

- 1 Starta om moderkortet. Under omstart måste även spänningen från UPS brytas, annars får moderkortet fortfarande spänning från UPS (24 V).
 - G4-3 (ABB) och G4-9: Dra ur kabeln L+ OUT.

**Tänk på!**

Sätt tillbaka kabeln efter driftsättning.

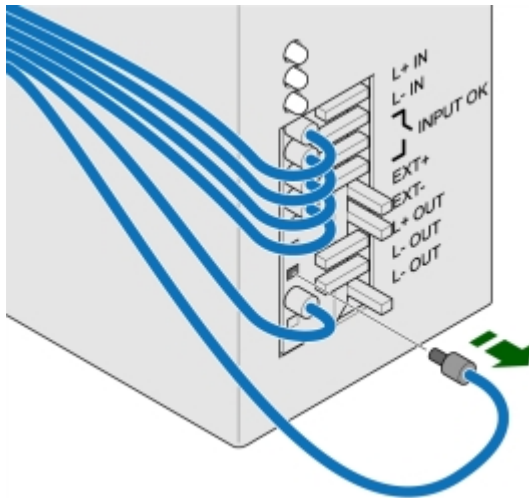


Bild 62: Kablar för G4-3 (ABB) och G4-9

- G4-3 (Schneider): Beroende på din modell så ska antingen säkringen eller kabeln dras ut för att bryta spänningen.
- Säkringen sitter på plats **1**. Plats **2** är en ficka där säkringen placeras när den inte används.

**Tänk på!**

Sätt tillbaka säkringen på plats **1** efter driftsättning.

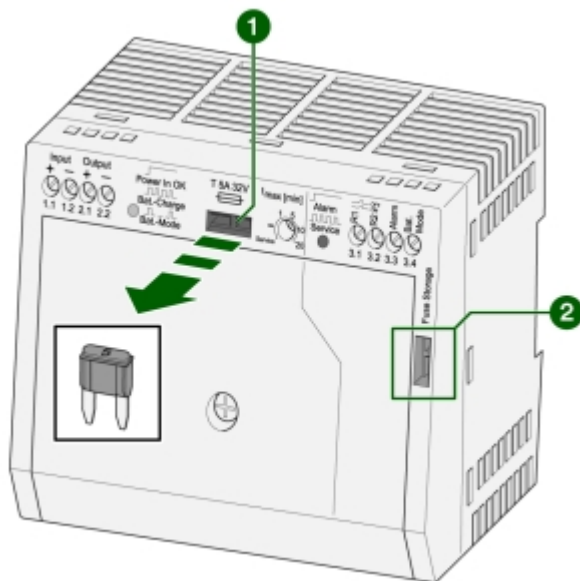


Bild 63: Säkring och säkringsficka på G4-3 (Schneider)

- Dra ur kabeln 2.1.

**Tänk på!**

Sätt tillbaka kabeln efter driftsättning.

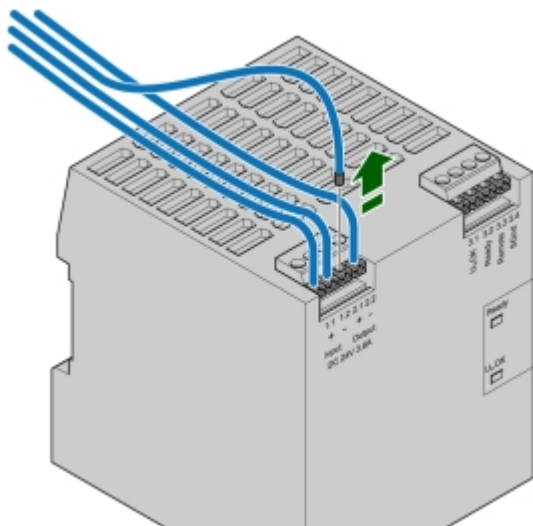


Bild 64: Kablar för G4-3 (Schneider)

2 Kontrollera routern (2 i Bild 61):

- Grön lampa visar att den är påslagen (power).
- Minst tre staplar måste lysa grönt för att täckningen ska vara tillräcklig.

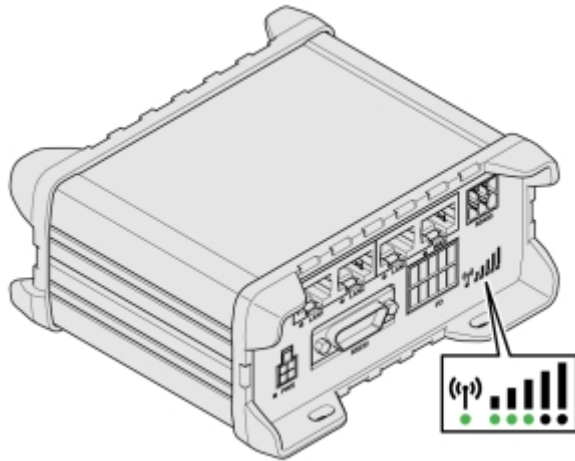


Bild 65: Router

7.5 Kontrollera moderkort

1 Kontrollera matarspänning till moderkortet.

- Samtliga fem dioder **1** ska lysa grönt.

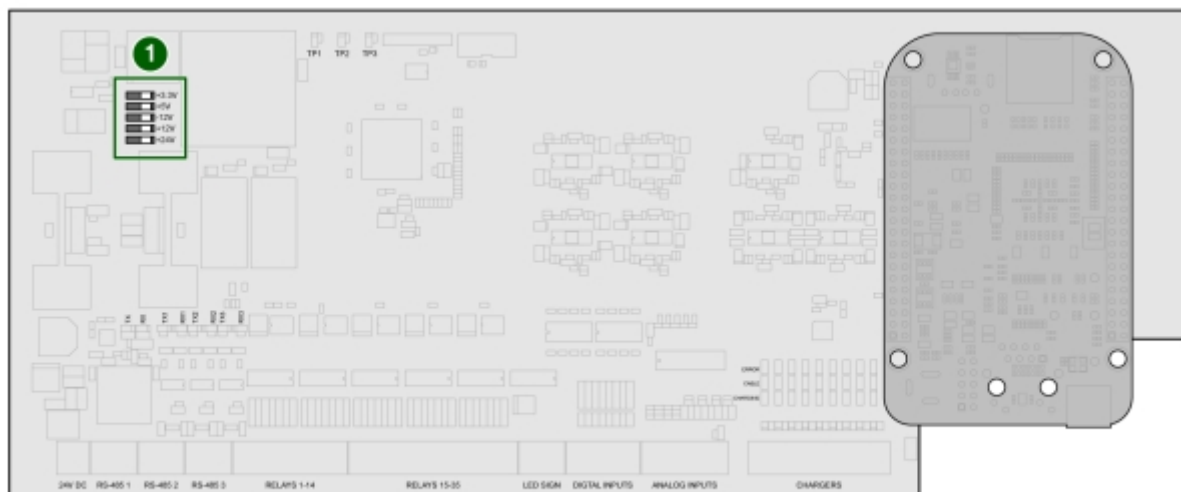


Bild 66: Matarspänning

2 Kontrollera statusdioder.

- Processor Running **1** ska blinka en gång per sekund. Det indikerar att moderkortet kör.
- Relä **32** lyser med en blå diod när internetuppkoppling finns.
- Charging Status **2** används ej vid installation av switchade uttag.
- TP2 **3** lyser svagt. Det bekräftar att moderkortet kommunicerar med styrdatorn.

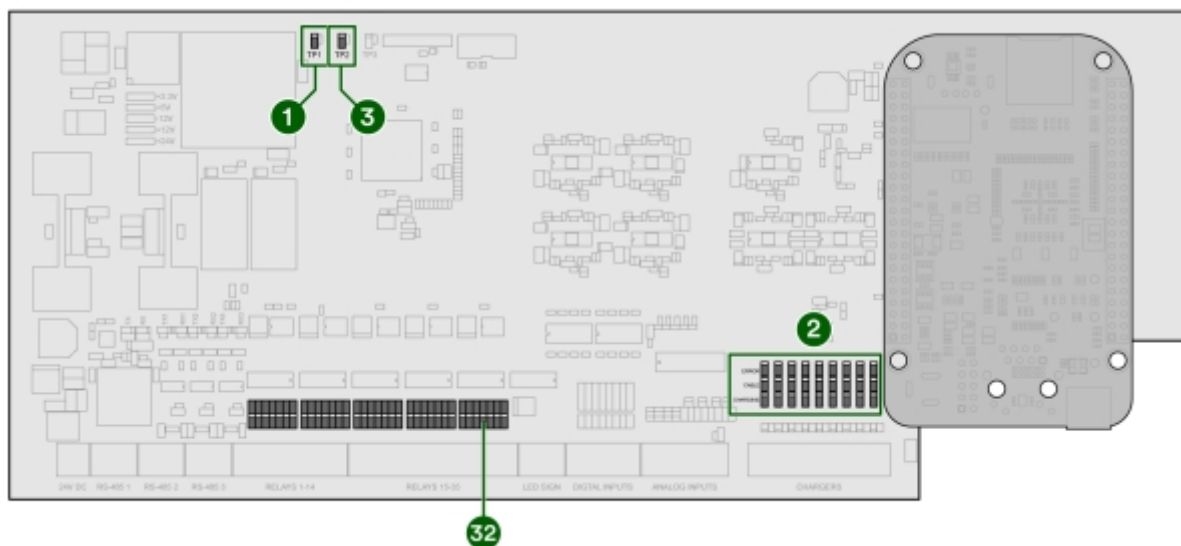


Bild 67: Aktiva utgångar

3 Kontrollera lysdioder som indikerar när kommunikation sker med switchar.

- TX1 indikerar utgående trafik till switchar.
- RX1 indikerar inkommande trafik från switchar.

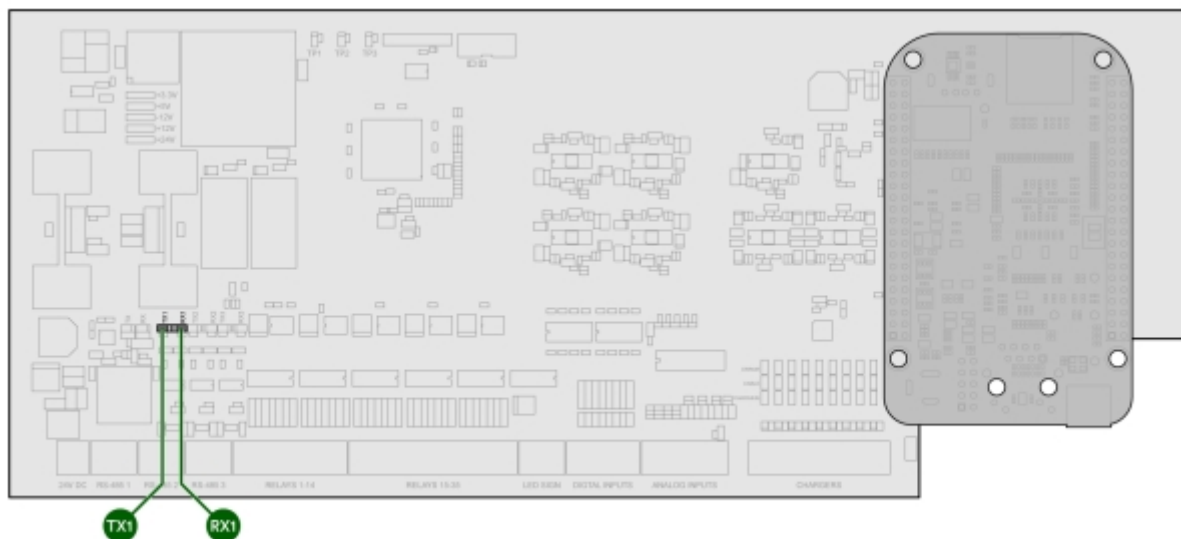


Bild 68: Kommunikation med switchar

4 Kontrollera lysdioder som indikerar när kommunikation sker med elmätare.

- TX2 används ej
- RX2 används ej
- TX3 utgående trafik från moderkort i laddcentral till elmätare för dynamisk lastbalansering
- RX3 inkommande trafik från moderkort i laddcentral till elmätare för dynamisk lastbalansering

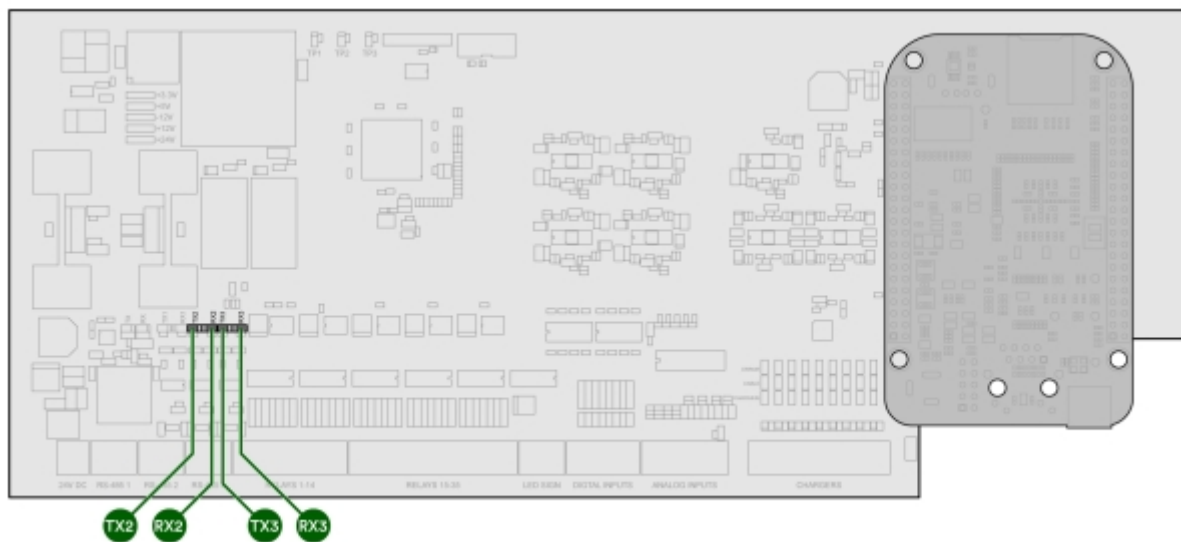


Bild 69: Kommunikation med elmätare

5 Kontrollera digitala in-lysdioder som tänds när larm ger +24 V in på den ingången.

- Dig Input **1**
 - G4-3: Larm utlöst överspänningsskydd
- Dig Input **2**
 - G4-3: Larm jordfel 1
 - G4-9: Summalarm för gruppering av jordfelsbrytare
- Dig Input **3**
 - G4-3: Summalarm personskyddsbrytare
- Dig Input **4** - G4-3 (Schneider): Indikering säkring transportläge
- Dig Input **5** - Indikering UPS
 - Normalt driftläge: ABB=1, Schneider=0
- Dig Input **6**
 - Larm jordfel 2
 - G4-9: Summalarm för gruppering av jordfelsbrytare
- Dig Input **7**
 - Larm jordfel 3
 - G4-9: Summalarm för gruppering av jordfelsbrytare
- Dig input **8** - används ej

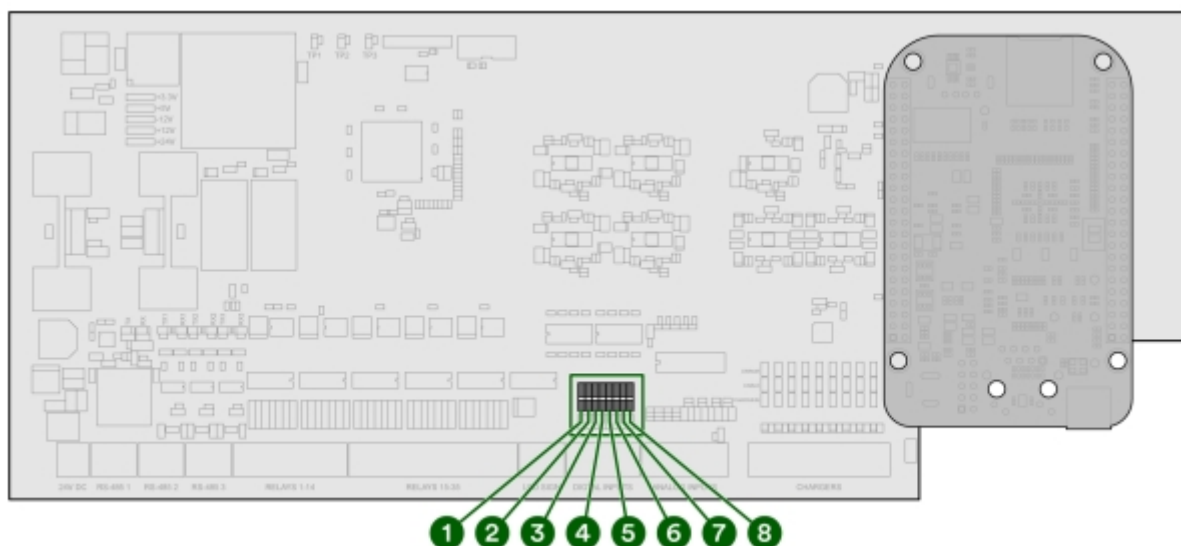


Bild 70: Larm ger +24V

8 Driftsättning ChargeNodes app

Slutför driftsättningen med ChargeNodes app.

Det sista steget i driftsättningen är att ChargeNodes kundsupport publicerar anläggningen. När det är gjort går det att ladda på området.

8.1 Tillgång och behörighet till app

- 1 Lämna din e-postadress till ansvarig projektledare på ChargeNode.

ChargeNode ger dig behörighet till driftsättningsverktygen och tillgång till det aktuella området som skall driftsättas.

8.2 Koppla uttag i app

- 1 Tryck på *Koppla uttag*.

Siffrorna i rött anger hur många uttag som skall kopplas.

Fält och knappar i *Koppla uttag*:

Uttag = Ladduttagets nummer

QR-kod = Indikering om QR-koden är kopplad till uttagsnumret

Laddstation och kopplingspunkt = Vilken laddstation, utgång, switchkort samt uttag A eller B som gäller

Dölj QR = Filtrerar bort uttag med kopplad QR-kod

Dölj kopplade = Filtrerar bort uttag med kopplat skåp och kopplingspunkt

- 2 Tryck på raden för det uttag som ska kopplas.
- 3 Tryck på den blå symbolen för QR-kod för att starta kameran.
- 4 Skanna QR-koden på skylten på uttaget som ska kopplas.
Vid lyckad skanning byts det röda krysset ut mot en grön bock.
- 5 För att ange vilken laddstation som är kopplat till uttaget, tryck på rullgardinsmenyn för *Kopplingspunkt* och välj utgång, switchkort samt uttag A eller B.
- 6 Kontrollera switchens inställning.
När rätt kopplingspunkt i rullgardingsmenyn är angiven ges visuell hjälp med hur DIP-switchen skall vara inställd för den aktuella utgången och kortet.
- 7 Tryck på *Spara*.

- 8 Upprepa ovan för resterande uttag.

Använd de cirkulära, gröna pil-symbolerna i nedre höger och vänster hörn för att navigera mellan uttagen.

- 9 Kontrollera att alla uttag är kopplade genom att verifiera att inga röda siffror vid *Koppla uttag* kvarstår.

8.3 Koppla laddstation i app

- 1 Tryck på *Koppla laddstation* för att komma till laddcentralerna på aktuellt område.

Siffrorna i rött anger hur många laddcentraler som skall kopplas.

- 2 Tryck på raden för den laddcentral som ska kopplas.

- 3 Skriv in laddcentralens serienummer (se insidan av laddcentralen ex. 123A456).

- 4 Tryck på *Koppla*.

- 5 Kontrollera att alla laddcentraler är kopplade på aktuellt område genom att verifiera att inga röda siffror vid *Koppla laddstation* kvarstår.

8.4 Enheter offline - statusindikering

- 1 Tryck på *Enheter Offline*.

Siffrorna i rött anger hur många enheter som är offline i laddsystemet.

8.5 Felsökning i app

- 1 Tryck på *Uttagsstatus*.

Siffrorna i rött anger hur många uttag som har felkod.

9 Felsökning

Vid uppstart slår samtliga jordfelsbrytare av och sedan på igen. Detta är korrekt beteende.

- Kontakta ChargeNode om de fortsätter att slå på och av.

LED-listen i taket på laddcentralen lyser blått vid ok.

- Skiftar den till gult pågår programuppdatering.
- Invänta blå lampa innan du fortsätter med avprovningen.

Om ett uttag inte fungerar, kontrollera om något av följande är orsaken:

- Fel adress på switcharna
- BUS-slingan ej ansluten rätt i switch
- Fel uttagsbrunn kopplad till uttagsnummer
- Uttag kopplade till fel laddcentral

10 Slutmontering

När elinstallationen är klar och driftsatt kan balken slutmonteras.

- 1 Jorda varje sektion med potentialutjämningskruv M8×16. Jorden tas direkt från jordplint på switch, ingen separat slinga behövs.
- 2 Märk upp kablarna med medföljande kabelmärkning.
- 3 Kontrollera att alla kontaktdon är ordentligt intryckta vid montage av frontlock i balk.
- 4 Fäst frontlocket med uttagen (switchen) och balklocken i spåret i balkens överkant (1 i Bild 71).
- 5 Skruva fast locken med en skruv (RTSF 4,8×13) i varje ände och tre skruvar jämnt fördelat över längden (ca 600 mm mellan), totalt fem skruvar (RTSF 4,8×13) per balklock (2 i Bild 71).

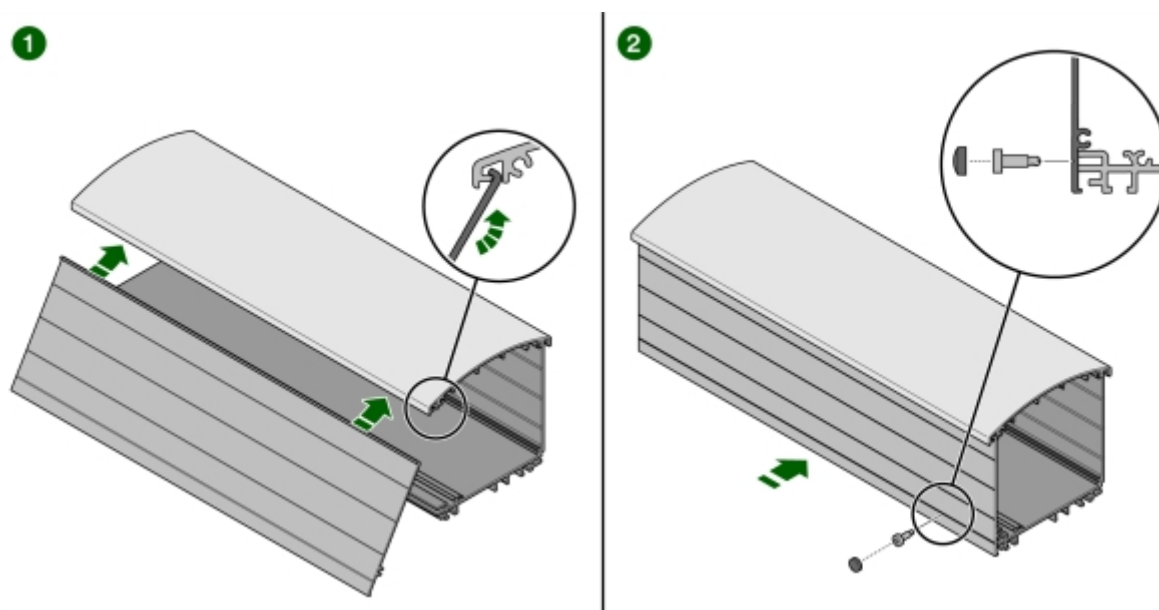


Bild 71: Montering av lock



Tänk på!

Lockskarvarna får inte sitta vid balkskarv, för ökad stabilitet.

6 Kontrollera skarvarna.

- Skarv på framsidan får vara max 0,5 mm.

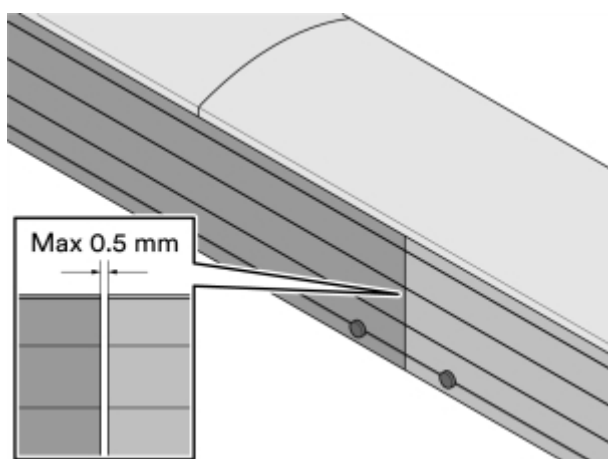


Bild 72: Kontroll av skarvar

7 Montera täckprofiler över skarvarna.

- Lägg en sträng mjukfog under täckprofilen innan montage (t ex Sikaflex).

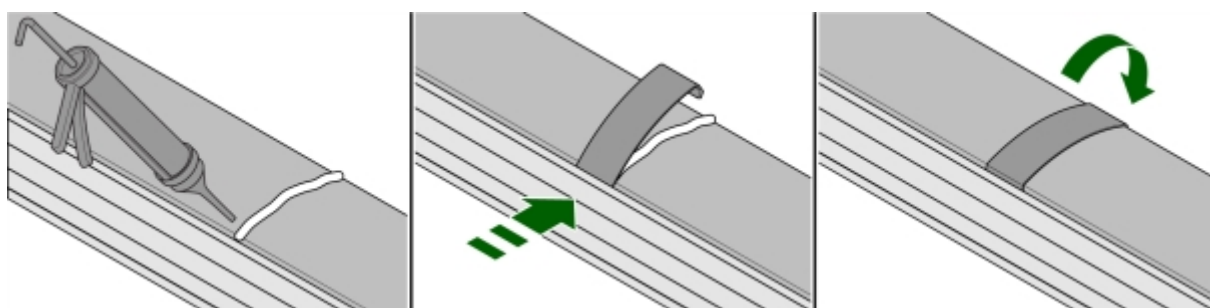


Bild 73: Montage av täckprofil

8 Montera ändlock i balkens ändar. Skruva fem skruvar (RTSF 4,8x13) i ordningen 1-5 på bilden.

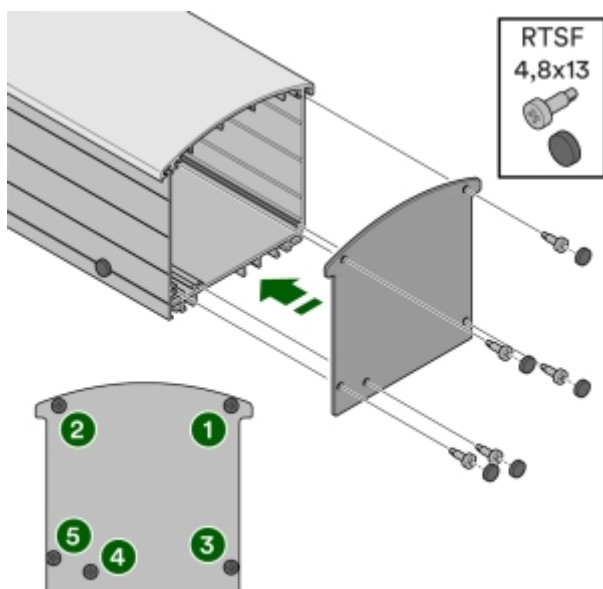


Bild 74: Montage av ändlock

9 Om balken är svart, montera täckhattar över lockskruvarna.

- Täckhattar medföljer alltid men används endast vid svart balk.

10 Märk upp skyltarna med uttagsnummer med hjälp av 10 mm Dymo tejp. Använd samma nummerserie om det finns befintliga parkeringsnummer.

11 Lastbalansering

11.1 Produktlösning A

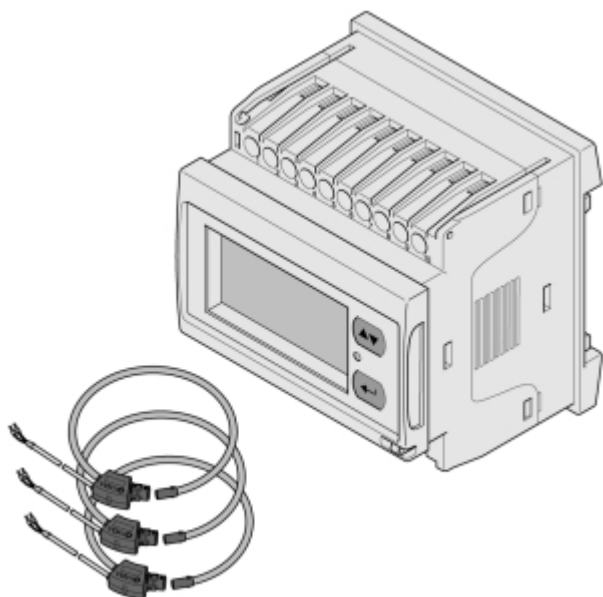


Bild 75: Energimätare och strömtransformatorer i produktlösning A

Produkttyp	Modell	Detaljer
Energimätare	CarloGavazzi EM210 (MV5), EM21072DMV53XOSX	E-nummer: 0921001
Strömtransformator	ROG 0,33 V	Finns i olika diameter, alla storlekar klarar 20-4000 A



Tänk på!

Var noga med att montera strömtransformatorerna så att strömmen mäts åt rätt håll, markerat med pil.

11.1.1 Koppla in energimätare EM210

- 1 Ingångarna 1-6 på energimätaren används för inkoppling av strömtransformatorer.

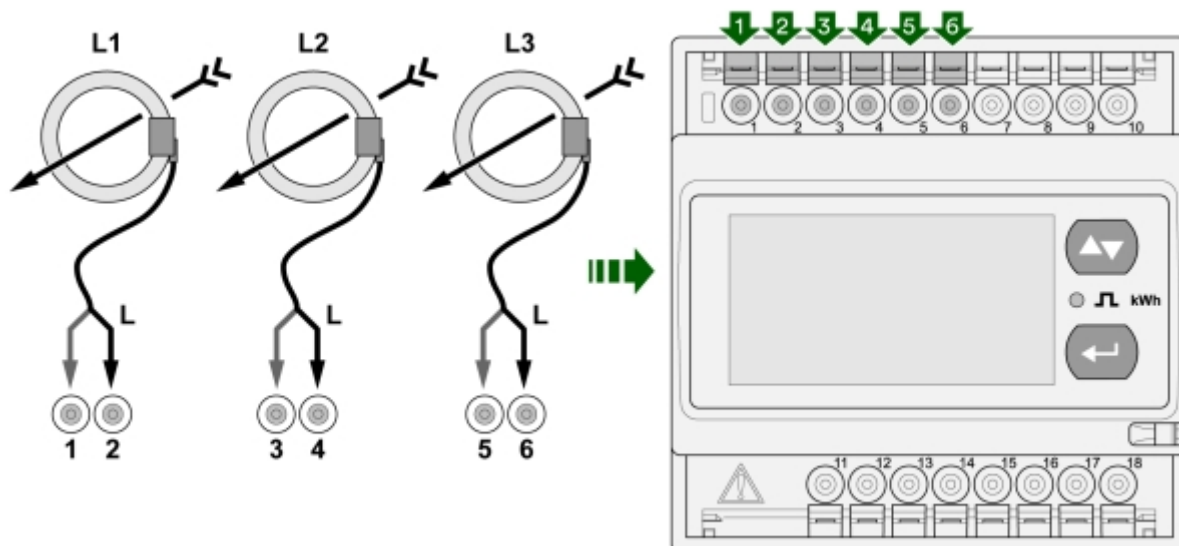


Bild 76: Ingångar 1-6 på energimätaren

- 2 Ingångarna 7-10 på energimätaren används för inkoppling av matarspänning (3-fas 230 V).

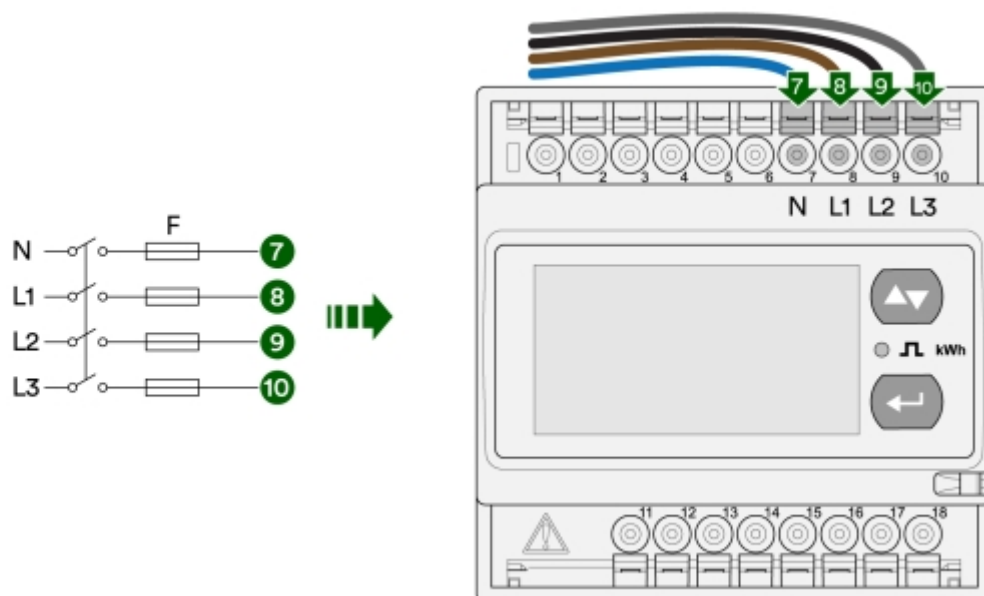


Bild 77: Ingångar 7-10 på energimätaren

3 Ingångarna 15-18 på energimätaren används för inkoppling med RS485 (BUS).

- B- på ingång 16 byglas med ingång 18.

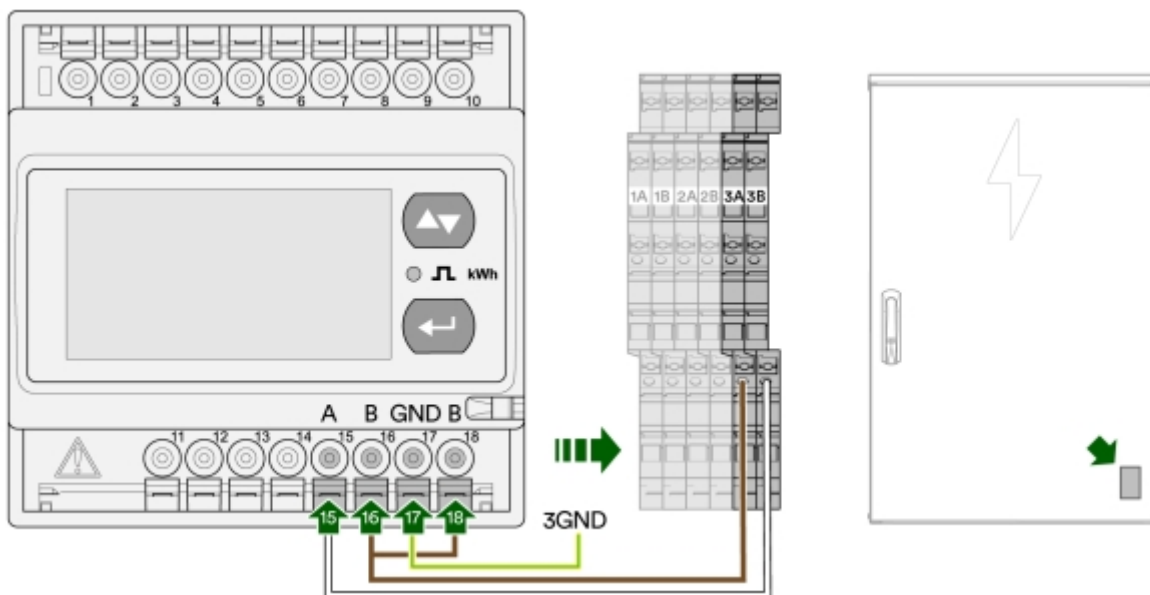






Bild 78: Ingångar 15-18 på energimätaren

11.1.2 Konfigurera EM210

- 1 Strömsätt EM210.
- 2 Håll inne  i mer än 3 sekunder.
- 3 Ange lösenord: 0
 - Vid behov använd  för att mata in lösenord.
- 4 Håll inne  i mer än 3 sekunder.
- 5 Bläddra med  för att hitta rätt inställning.

Programmeringsexempel för produktlösning A

Vid andra produktlösningar, kontakta ChargeNode (Avsnitt 1.4 "Support vid installation", **sidan 6**)

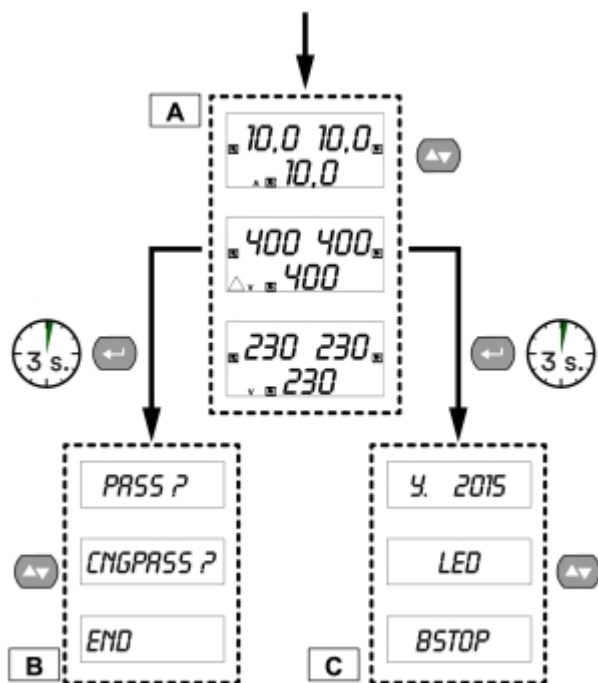


Bild 79: Navigering i EM210

11.1.3 Menyval EM210

Nedan följer några menyval som är relevanta för installationen av dynamisk lastbalansering med energimätare EM210.



Tänk på!

För komplett information om energimätaren och dess meny, se produktens egen manual.

Menyval	Förklaring	Använd värde
PASS	Skriv in lösenord	0
Add	Serieadress	4
SEnSO	Välj vilken strömsensor som används	roG
Ct Prin	Strömsensors nominella primärström	1,00k

11.2 Produktlösning B

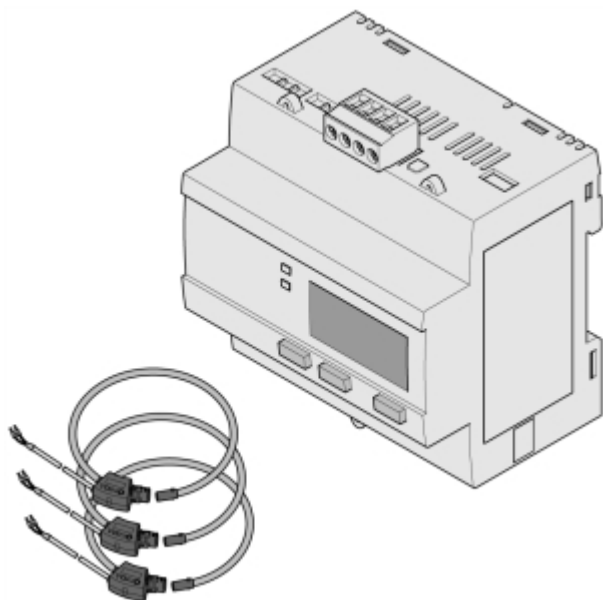


Bild 80: Energimätare och strömtransformator i produktlösning B

Produkttyp	Modell	Detaljer
Energimätare	Schneider iEM3555	E-nummer: 0900240
Strömtransformator	ROG 0,33 V	Finns i olika diameter, alla storlekar klarar 20-4000 A



Tänk på!

Var noga med att montera strömtransformatorerna så att strömmen mäts åt rätt håll, markerat med pil.

11.2.1 Koppla in energimätare iEM3555

- 1 Ingångarna (L1) S1 S2 (L2) S1 S2 (L3) S1 S2 på energimätaren används för inkoppling av strömtransformatorer.

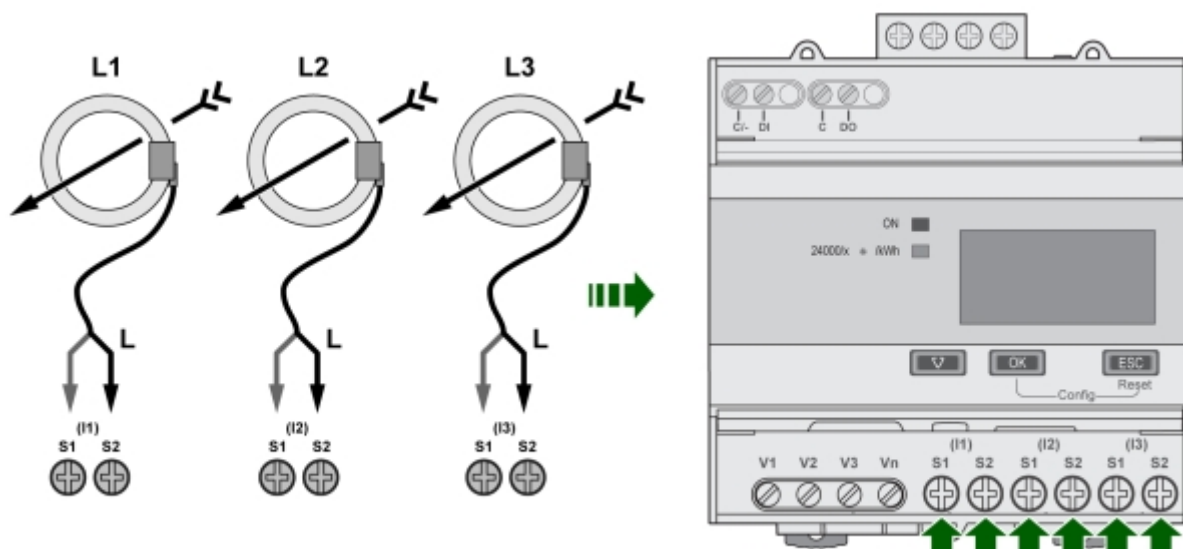


Bild 81: Ingångar 1-6 på energimätaren

- 2 Ingångarna V1 V2 V3 Vn på energimätaren används för inkoppling av matarspänning (3-fas 230 V).

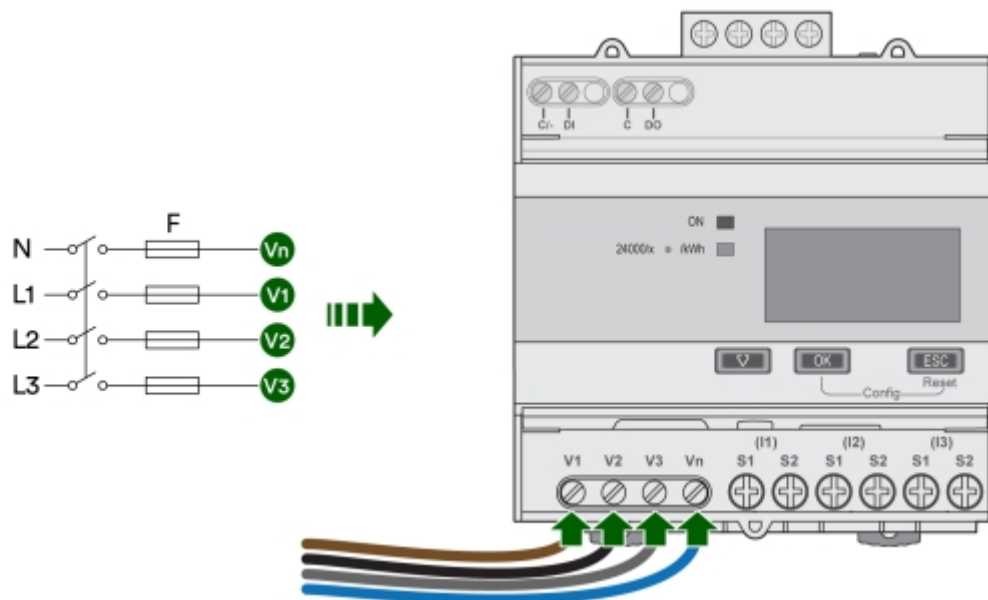


Bild 82: Ingångar 7-10 på energimätaren

3 Ingångarna 15-18 på energimätaren används för inkoppling med RS485 (BUS).

- B- på ingång 16 byglas med ingång 18.

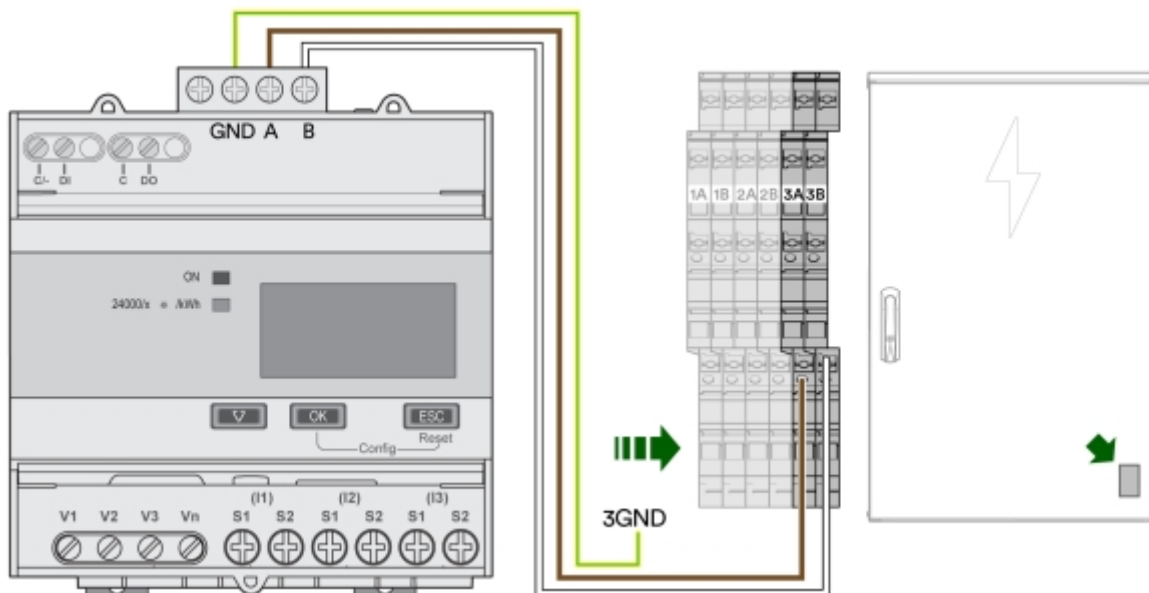



Bild 83: Ingångar 15-18 på energimätaren

11.2.2 Konfigurera iEM3555

- 1 Strömsätt iEM3555.
- 2 Håll inne **OK** och **ESC** i mer än 2 sekunder.
- 3 Ange lösenord: 0010
- 4 Bekräfta med **OK**.
- 5 Bläddra med  för att hitta rätt inställning.

Programmeringsexempel för produktlösning B

Vid andra produktlösningar, kontakta ChargeNode (Avsnitt 1.4 "Support vid installation", **sidan 6**)

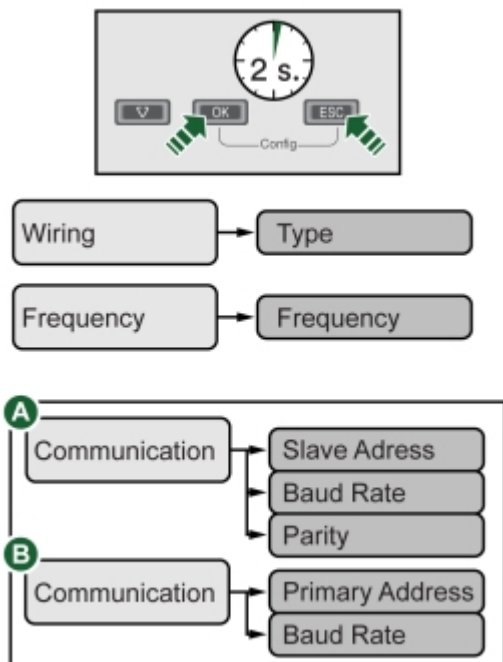


Bild 84: Navigering i iEM3555

11.2.3 Menyval iEM3555

Nedan följer några menyval som är relevanta för installationen av dynamisk lastbalansering med energimätare iEM3555.



Tänk på!

För komplett information om energimätaren och dess meny, se produktens egen manual.

Menyval	Förklaring	Använd värde
PASS	Skriv in lösenord	0100
Slavadress	Serieadress	4
Baud Rate	Kommunikationshastighet RS485	9600
Parity	Paritetsbit/feldetektering	None

11.3 Dynamisk lastbalansering i en nivå

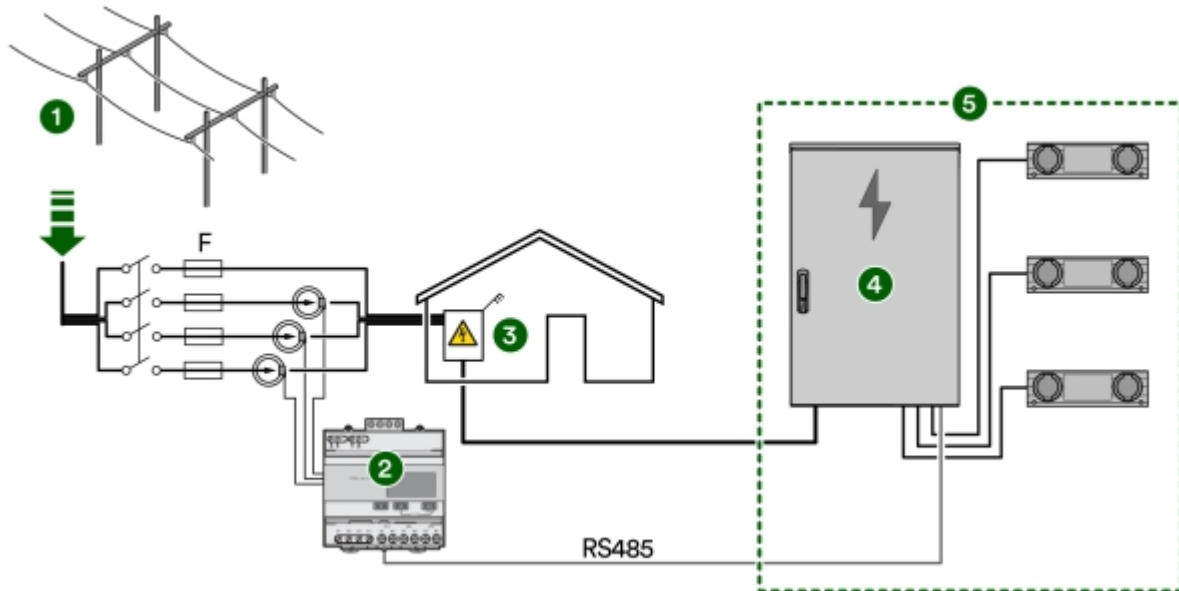


Bild 85: Dynamisk lastbalansering i en nivå

- | | | | |
|---|-----------------------------------|---|-------------|
| 1 | Inkommande el | 4 | Laddcentral |
| 2 | Elmätare för lastbalansering | 5 | Station |
| 3 | Nätägarens/Energiverkets elmätare | | |

11.4 Dokumentera

- 1 Fota elcentralen när installationen är klar.
- 2 Maila bilderna till ansvarig projektledare/arbetsledare, som i sin tur sparar bilderna i DU-pärmen.



Tänk på!

Detta underlättar mycket vid service och felsökning i framtiden.

12 Teknisk data

12.1 Laddcentral

Antal kraftutgångar	9 st 6 mm ² som förser upp till 54 ladduttag
Inkommande ström, G4-3	32-100A 400V TN
Inkommande ström, G4-9	32-125A 400V TN
Inkommande kabelarea	16 mm ² -95 mm ²
Utgående plint	9 st 5x6 mm ²
Maximal samtidig laddeffekt, G4-3	66 kW 3 st, 1 till 3-fas
Maximal samtidig laddeffekt, G4-9	86 kW 9 st, 1 till 3-fas
Antal simultiga laddningar, G4-3	3 st, 1 till 3-fas
Antal simultiga laddningar, G4-9	9 st, 1 till 3-fas
Laddstandarder	EN61851-1 Type 2, Mode 3 OCPP 1.6 (laddcentral) Förberedd för OCPP 2.0.1 OCPI 2.2 (laddportal) För komplett specifikation se "EU Declaration of Conformity" för ChargeNode Laddcentral
Laddstruktur	1 aktiv laddning per jordfelsbrytare
Huvudströmbrytare	125 A
Automatsäkringar, G4-3	3 st, 32 A B-KAR
Automatsäkringar, G4-9	9 st, 32 A B-KAR
Jordfelsbrytare, G4-3	3 st, Typ-B fjärrmanövrerade
Jordfelsbrytare, G4-9	9 st, Typ-B fjärrmanövrerade
Energimätare, G4-3	3 st, MID-godkända
Energimätare, G4-9	9 st, MID-godkända
Internetuppkoppling	3G / 4G / WAN / router för industriellt bruk med dubbla SIM-kort
Belysningsstyrning	Förberedd för astrour, inkl 10 punkters inkopplingsplint
Brandlarmstyrning	Förberedd med ingång för styrning av laddning från externt brandlarm/nödstop
Temperatursensorer	2 st -40°C till +100°C
Övervakning utgångar	Överspänning, överström och jordfel
Statisk lastbalansering	Stöd för dynamiskt värde vid extern energimätare

Temperaturintervall, i drift	-30°C till +45°C, lufttemperatur
Temperaturintervall, ej i drift	-30°C till +65°C, kondensfritt
Temperaturintervall, under transport	-35°C to +55°C
Luftfuktighet, i drift	0-95%
Luftfuktighet, under transport	0-95%
Föroreningsgrad	2
Maximal höjd över havet	2000 m
Installationstyp	Inomhus och utomhus - på sockel (på golv eller i mark) - på vägg - på stolpar
Öppning	Högerhängd dörr
Dimension laddcentral (H × B × D)	1160 × 760 × 250 mm
Dimension sockel i mark (H × B × D)	500 × 745 × 225 mm (150 mm ovan mark)
Dimension "nedgrävningsben"	800 mm (650 mm ökad höjd)
Material, laddcentral	1,5 mm galvaniserad och pulverlackad stålplåt, lackerad i utomhusbeständig RAL 9005 finstruktur
Material, sockel till laddcentral	2 mm galvaniserad stålplåt, lackerad i utomhusbeständig RAL 9005 finstruktur
Färg	Svart (RAL 9011)
Lås	Industrilås, låskolv med nyckel
IP-klassning	IP44

12.2 Balk

Kapsling	Extruderad aluminiumprofil med lock
Material	Minst 75% återvunnen aluminium ("Post Consumer Scrap")
Installationstyp	Inomhus och utomhus
Dimension tvärsnitt (H × B)	139 × 143 mm
Leveranslängd	2500 mm, kapas vid behov
Färger	Svart (RAL 9011), Aluminiumgrå (Naturanodisering)
IP-klassning	IP44
IK-klassning	IK10
Vikt per 2500 mm (inkl. lock)	12,5 kg
Aluminiumstolpe, diameter	55 mm
Aluminiumstolpe, standardlängd	1450 mm (kapas på plats)
Infästning	Vägg- och stolpfäste

12.3 Markinfästning

Fabrikat	Stabil entreprenad
Typ	SGN rörskruv
Artikelnummer hos leverantör	3002
Ytbehandling	Galvaniserad
Längd	865 mm
Ytterdiameter	67 mm
Innerdiameter	64 mm
Garanti	25 år från leverantör
Standarder	Material ISO 630 FE 360A
	Produkt EN 1090
	Galvanisering EN 1461
	Tillverkningsprocess ISO 9001:2015
	Installationsprocess ISO 9001:2015

Alternativa markskruv, markdubb och markfundament kan användas i de fall underlaget kräver det. Se följande exempel.

Fabrikat	Fiedler System AB
Typ	Markspjut
Artikelnummer hos leverantör	40100
Ytbehandling	Galvaniserad plåt C3/C5
Längd	720 mm
Ytterdiameter	95 mm
Innerdiameter	66-76 mm
Garanti	Normallivslängd 95 år



Tillverkare
ChargeNode | Neongatan 4B | 431 53 | Mölndal