



Portable Power

LightSource V9 | Mât d'éclairage mobile



Design compact

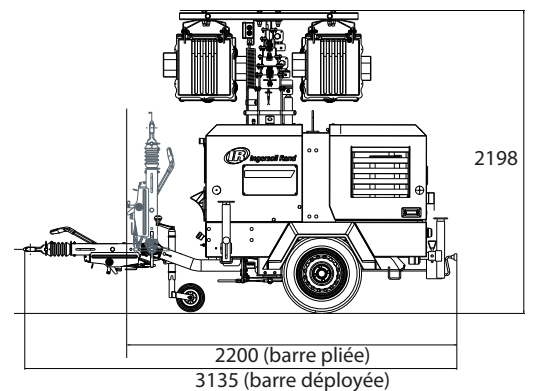
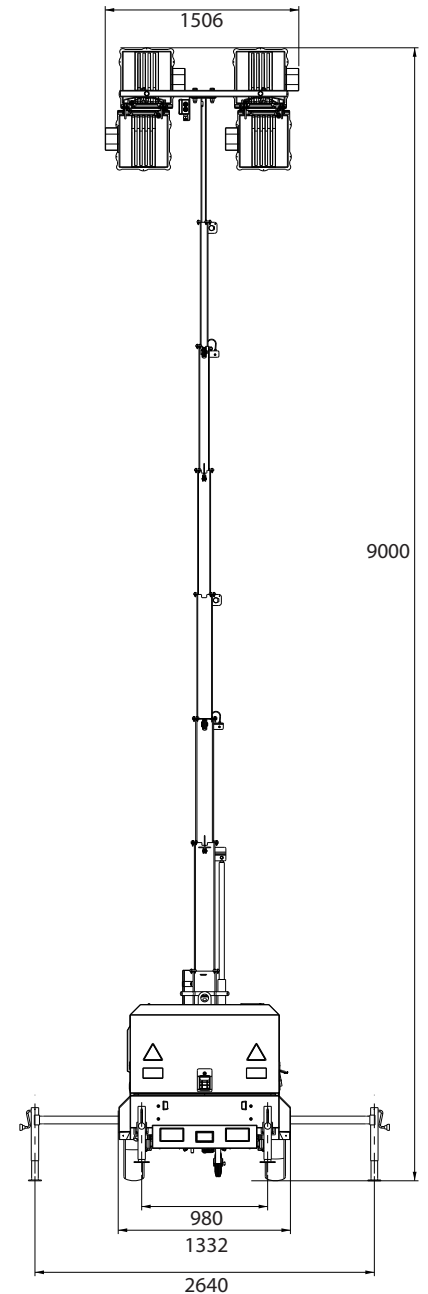
- Possibilité de groupage de 9 unités sur un camion ou dans un container
- Barre de traction pliable (option) pour encombrement minimal.

Accessibilité

- Bac de rétention intégral d'une capacité de 110% avec point de vidange aisé
- Accès aisé aux composants, principaux (Moteur, alternateur, ...).

Mât

- Angle de rotation de 350°
- Déploiement vertical hydraulique
- Valve de sécurité hydraulique
- Valve de descente d'urgence
- Résistance au vent > 100 km/h
- Jauge de niveau intégrée.



LightSource	V9
INFORMATION GENERALE	
Nombre d'unités par groupage sur un camion	9 unités
Hauteur du mât déployé	9000 mm
Dimensions de transport (L x l x H)	3135 (2200*)x 1332 x 2198 mm
Poids à sec / avec liquides (kg)	1167 / 1263 kg
MOTEUR	
Modèle	Kubota D1105
Puissance @ 1500 tpm	8,4 kW
Capacité de réservoir	130 l
Consommation en carburant	1,69 l/h
Autonomie maximum	73 h
Niveau de puissance sonore maximum	88 LwA
ALTERNATEUR	
Modèle	Mecc Alte LT3/130
Puissance prime	6 kVA
MÂT	
Temps de montée / descente	10 / 25 sec
Rotation	350 degrés
Lampes	4 x 1000 W Halogénure Métallique
Puissance d'éclairage	360000 lumen
CONFIGURATION STANDARD	
Prises auxiliaires	2 x 16 A / 230 V
Arrêt sur température d'eau élevée	Standard
Arrêt basse pression d'huile	Standard
Arrêt niveau de carburant bas	Standard
Piquet et câble de terre	Standard
Protection électrique différentielle	Standard
OPTION	
Démarrage automatique avec minuterie et cellule photosensible	
Barre de traction à hauteur variable	
*Barre de traction pliable	
Kit de raffinerie	
Prise de raccordement à l'alimentation du réseau	
Commande à distance de l'inclinaison des lampes	
Kit de démarrage à froid	
Couleur spéciale	

www.doosanportablepower.com

Les caractéristiques peuvent être modifiées sans préavis. Les produits Doosan présentés en illustration ne sont pas toujours des modèles standard.



Portable Power