

BENNA DA SCAVO PER IMPIEGHI GRAVOSI



Benne: il tipo di attacco dipende dal sistema di innesto.

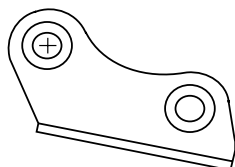
REQUISITI

CARATTERISTICHE E VANTAGGI

- Denti imbullonati: sostituzione rapida dei denti usurati e possibilità di montaggio di tipi differenti di denti (tranne E85: denti saldati).
- Profilo ottimizzato per la massima efficienza.
- Taglienti laterali rinforzati e saldati: incrementano la robustezza, la durezza e la resistenza all'usura dei lati della benna; estremamente vantaggiosi in presenza di suoli rocciosi o abrasivi.
- Cinghie e barre di usura verticali: migliorano resistenza e durezza e garantiscono ulteriore resistenza all'usura.

Descrizione: le nostre robuste benne da scavo sono l'ideale per i lavori di scavo e di movimentazione di materiali più impegnativi. Offrono eccellenti forze di strappo per lo scavo e una più agevole colmata della benna.

Sistema a perni



Sistema Klac™

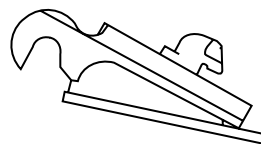
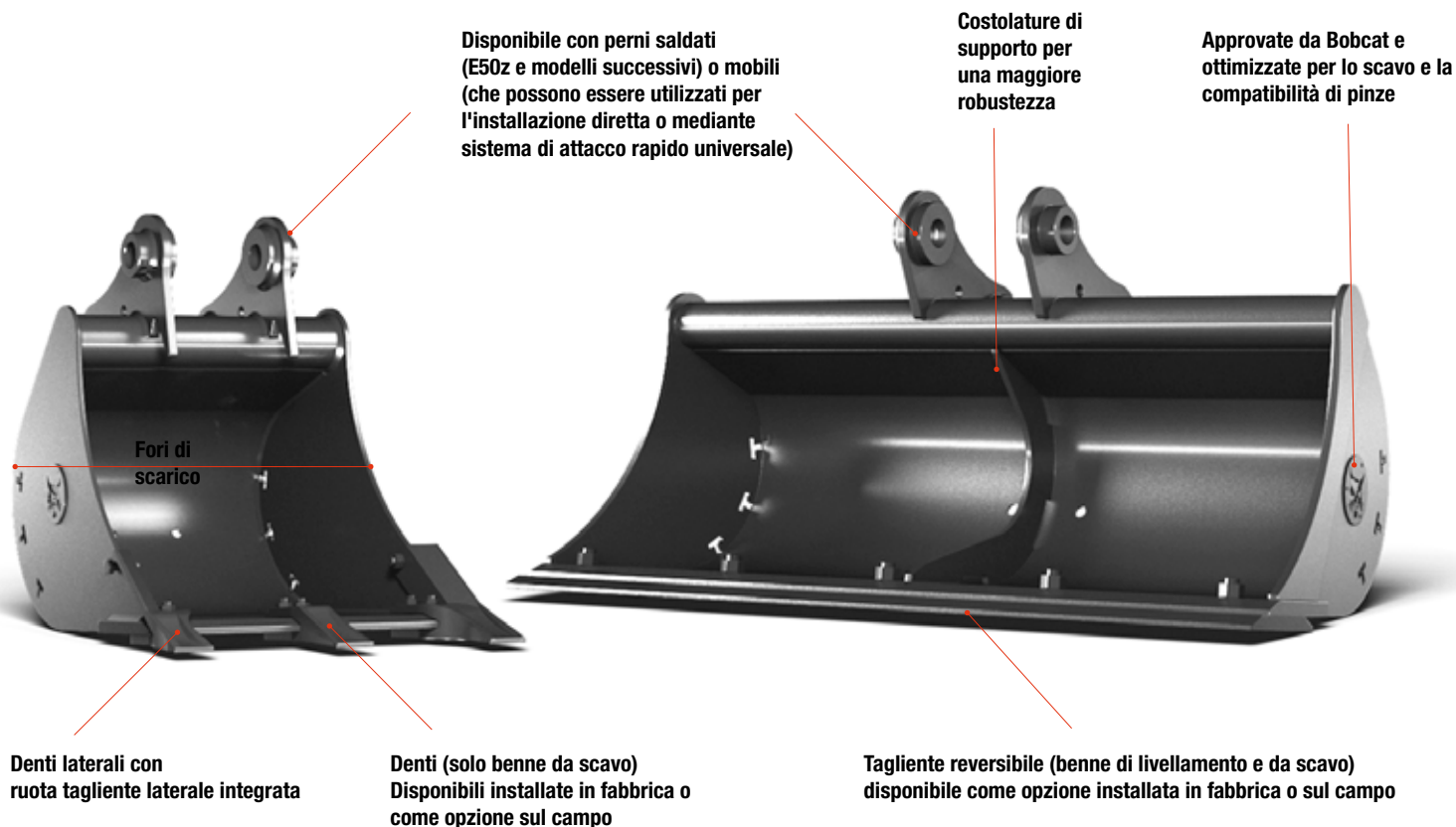


TABELLE DELLE CARATTERISTICHE TECNICHE/DI COMPATIBILITÀ

Descrizione	Codice articolo	Peso (kg)	Capacità (l)	Escavatori compatti																
				E08	E10z	E10e	E17	E17z	E19	E20z	E26	E27	E27z	E34	E35z	E50z	E55z	E60	E85	E88
Benna da scavo, HD, 30 cm, sistema Klac™ D, E34/E35z	7235042.K	59	40										X	X						
Benna da scavo, HD, 40 cm, sistema Klac™ D, E34/E35z	7235054.K	69	60										X	X						
Benna da scavo, HD, 45 cm, sistema Klac™ D, E34/E35z	7235056.K	74	70										X	X						
Benna da scavo, HD, 50 cm, sistema Klac™ D, E34/E35z	7235058.K	78	80										X	X						
Benna da scavo, HD, 60 cm, sistema Klac™ D, E34/E35z	7235060.K	89	100										X	X						
Benna da scavo, HD, 70 cm, sistema Klac™ D, E34/E35z	7235062.K	100	120										X	X						
Benna da scavo, HD, 75 cm, sistema Klac™ D, E34/E35z	7158694.K	104	131										X	X						
Benna da scavo, HD, 80 cm, sistema Klac™ D, E34/E35z	7235064.K	109	140										X	X						
Benna da scavo, HD, 90 cm, sistema Klac™ D, E34/E35z	7158700.K	120	162										X	X						
Benna da scavo, HD, 30 cm, sistema Klac™ E, E50z/E55z/E60/E57W	7158787.K	84	62												X	X	X			X
Benna da scavo, HD, 40 cm, sistema Klac™ E, E50z/E55z/E60/E57W	7158793.K	101	92												X	X	X			X
Benna da scavo, HD, 45 cm, sistema Klac™ E, E50z/E55z/E60/E57W	7158796.K	107	107												X	X	X			X
Benna da scavo, HD, 50 cm, sistema Klac™ E, E50z/E55z/E60/E57W	7158802.K	113	122												X	X	X			X
Benna da scavo, HD, 60 cm, sistema Klac™ E, E50z/E55z/E60/E57W	7158805.K	130	155												X	X	X			X
Benna da scavo, HD, 70 cm, sistema Klac™ E, E50z/E55z/E60/E57W	7158808.K	146	183												X	X	X			X
Benna da scavo, HD, 80 cm, sistema Klac™ E, E50z/E55z/E60/E57W	7158817.K	159	214												X	X	X			X
Benna da scavo, HD, 90 cm, sistema Klac™ E, E50z/E55z/E60/E57W	7158820.K	175	245												X	X	X			X
Benna da scavo, HD, 100 cm, sistema Klac™ E, E57W	7171997.K	191	276																	X
Benna da scavo, HD, 40 cm, sistema Klac™ F, E85/E88	7172031.K	176	147															X	X	
Benna da scavo, HD, 50 cm, sistema Klac™ F, E85/E88	7172034.K	200	197															X	X	
Benna da scavo, HD, 60 cm, sistema Klac™ F, E85/E88	7172040.K	222	249															X	X	
Benna da scavo, HD, 70 cm, sistema Klac™ F, E85/E88	7172043.K	241	301															X	X	
Benna da scavo, HD, 80 cm, sistema Klac™ F, E85/E88	7172049.K	264	354															X	X	
Benna da scavo, HD, 90 cm, sistema Klac™ F, E85/E88	7172052.K	283	408															X	X	
Benna da scavo, HD, 100 cm, sistema Klac™ F, E85/E88	7172058.K	306	461															X	X	



BENNE DI TIPO BRITANNICO DUREVOLI E CONVENIENTI

- ▶ **Durevoli:** il design britannico specifico garantisce una lunga durata utile del prodotto in un'ampia gamma di applicazioni.
- ▶ **Prezzo competitivo:** il design tecnico delle benne Bobcat garantisce la massima forza di strappo e presenta necessità di manutenzione ridotte, mantenendo al contempo la competitività sul mercato.
- ▶ **Funzioni aggiuntive:** è disponibile un'ampia gamma di opzioni quali taglienti reversibili, denti e altri kit, adatti a qualsiasi cantiere. Le benne sono ottimizzate per l'installazione diretta o mediante innesti con attacco rapido universale.
- ▶ **Innesti con installazione diretta o attacco rapido universale.**
- ▶ **Costolature di supporto per una maggiore robustezza.**
- ▶ **Possibilità di scelta tra tagliente reversibile (benne di livellamento e da scavo) o denti con ruota tagliente laterale (solo benne da scavo).**
- ▶ **I fori di scarico consentono la fuoriuscita dell'acqua dalla benna, agevolando il lavoro sulle superfici bagnate.**
- ▶ **Le benne sono disponibili in una vasta scelta di taglie per adattarsi a qualunque esigenza.**

Maggiori dettagli a partire da pagina 152.



Bobcat®

MAGGIORI INFORMAZIONI SU WWW.BOBCAT.COM

One Tough Animal

CONTATTACI OGGI STESSO!

Clicca uno dei seguenti link:



[Richiedi preventivo](#)



[Pianificare una demo](#)



[Cerca concessionarie](#)

