



**Bobcat®**

Mini Excavators (밥캣 미니굴착기)

**E20z / E26 / E35z**



**E35z**



**Bobcat**

***One Tough Animal™***



1958

세계 최초 삼륜 컴팩 로더  
(모델명 M60) 제작

1960

세계 최초 사륜 스키드 로더  
(모델명 M400) 제작

1971

밥-태치 (Bob-Tach)  
어태치먼트 탈착 시스템 도입

1986

미니 굴착기  
사업 개시

1999

세계 최초 컴팩 트랙 로더  
(모델명 864) 출시

2001

세계 최초 올-휠 로더  
(모델명 A220) 출시

2008

50주년

2009

M시리즈 로더  
생산 개시

2014

백만번째  
로더 생산

2016

M2시리즈  
생산 개시

2020

R시리즈  
생산 개시

# 밥캣의 장인정신으로 탄생시킨 또 하나의 명작, 굴착기도 역시 밥캣



## 신뢰의 보증

기본 1년 2,000시간 선도래 보증을 제공합니다. 문제없는 사후보증을 통해 든든한 신뢰의 파트너가 되도록 하겠습니다.



## 순정부품 공급

대규모 부품센터가 국내 위치하여 빠른 부품공급이 가능합니다.



## 선진화 된 네트워크

차별화된 전국 네트워크망을 통해 전문적인 장비 상담부터 판매, 부품조달, 사후서비스에 이르기까지 One stop service를 제공하고 있습니다.

## 글로벌 생산기지의 운영



디오리제널 스키드 로더의 고향인 미국 그윈너 생산기지



최신식 시설로 무장한 체코 도브리스 생산기지



제품혁신의 중심, 액셀레이션 (Acceleration) 센터



고객에게 전달되는 순간까지 정성을! 화성 출하센터



밥캣 전문가 양성 기지, 미국 덴버 트레이닝 센터



두산밥캣의 자부심, 중국 쑤저우 대규모 생산기지







**1 제로테일 스윙**  
트랙폭 내에서 본체가 회전하여 좁은 환경 내에서도 조작성이 가능합니다.



**6 선진화된 전자식 계기판**  
상세한 에러코드가 표기되어 장비의 상태를 실시간으로 모니터링 할 수 있습니다.



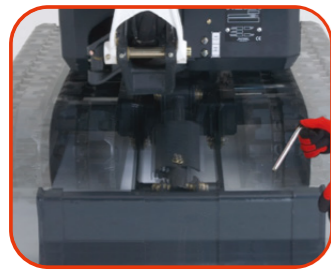
**7 비밀번호 잠금장치**  
장비의 도난과 분실에 대비하여 비밀번호를 통한 시동제어가 가능합니다. 다양한 사람이 장비를 사용하는 렌탈사업에 유용한 기능입니다.



**8 보조유압 비례제어 핑거콘트롤**  
단순히 on/off만 가능한 보조유압 콘트롤 방식이 아니고, 조이스틱에 부착된 핑거 콘트롤을 좌우로 움직여 유량을 필요에 맞게 조절할 수 있습니다.



**2 편안한 운전석**  
프리미엄 시트를 장착하여, 장시간 운전에도 피로도를 최소화합니다. 비즈니스석 수준의 넓고 편안한 운전석을 경험해 보시기 바랍니다.



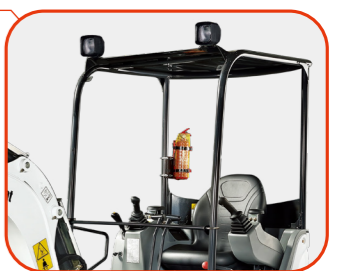
**3 가변트랙 & 블레이드**  
좁은 공간에서의 활용이 가능하도록 트랙폭을 조정할 수 있으며 블레이드 폭 역시 조절 가능합니다. (980mm ~ 1360mm)



**4 견고한 실린더 가드 장착**  
강철로 된 실린더 가드가 장착 외부충격으로부터 실린더를 보호합니다.



**5 점검편의성 & 튼튼한 뒷문**  
뒷문을 열면 손이 닿기 쉬운 위치에 각종 필터류, 연료주입구 등이 위치해 주요점검을 간단히 마칠 수 있습니다. 뒷문은 통주물로 제작되어 주요 부품을 안전하게 보호합니다.



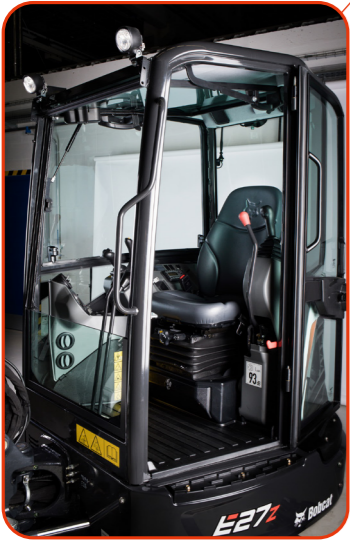
**9 안전바 / 전후방 라이트 설치**  
앞쪽 바와 전후방 등이 설치되어 운전자가 안전하게 조작할 수 있습니다.



**10 캐빈·히터 옵션**  
작업현장의 먼지나 이물질로부터 운전자를 보호하는 캐빈이 장착된 제품을 합리적 가격으로 공급하고 있습니다.

구분	E20z	
자체중량 (캐빈 장착시)	1,900 kg (+90 kg)	
정격출력	13.8 ps	
버킷용량 (산적)	0.057 m <sup>3</sup>	
전장	3,688 mm	
전폭	트랙축소시	980 mm
	트랙확장시	1,360 mm
전고	2,297 mm	





1

### 프리미엄 캐빈

에어컨 / 히터 송출구가 5개 위치하여 강력한 냉난방이 가능합니다. 캐빈의 앞유리는 슬라이딩 방식으로 개폐가 가능하며, 완벽하게 시야가 확보됩니다. 국제안전기준인 ROPS/FOPS/TOPS를 만족하여 작업 중 전복사고나 낙하물로부터 운전자를 보호합니다. 8톤급 사이즈의 캐빈은 넓은 레그룸과 운전석으로 장시간 작업에도 운전자의 피로도를 최소화합니다.



2

### 디스플레이 패널과 조이스틱

연료량, 냉각수량, 온도 등을 한눈에 볼 수 있는 디스플레이 패널이 장착되어 있습니다. 인체공학적 설계된 조이스틱의 그립감이 뛰어나고 반응속도가 빠릅니다.

3

### 오토아이들

오토아이들 버튼을 누른 상태에서 고RPM 으로 작업을 하다가 멈추면 자동으로 저RPM으로 상태가 변경되어 연비향상에 도움을 줍니다.

4

### 점검편의성

주요 소모성 부품이 손에 닿기 쉬운 곳에 위치하여 정비가 용이합니다. 라디에이터가 V자형으로 열려 청소가 용이합니다. 그리싱포인트가 중앙집중식으로 한 곳에서만 그리싱을 하시면 됩니다.



5

### 2.9톤, 12시간 교육만으로 면허취득

굴착기를 운전하기 위해서는 건설기계종사 면허증이 필요합니다. E26은 3톤 미만 소형 건설기계로 별도의 시험없이 12시간 교육으로 면허 취득이 가능합니다.



6

### 2개의 보조유압라인

장비 출고시부터 보조유압라인이 2개(좌우 양쪽)에 준비되어 있습니다. 회전링크나 브레이거 등 어태치먼트를 추가로 활용하실 고객의 부담을 덜어드렸습니다.



7

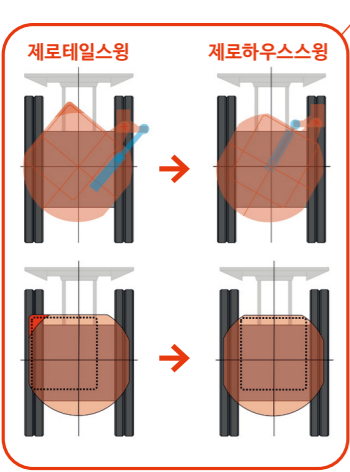
### 매립형 작업등

작업등이 장비 안쪽으로 매립되어 외부 충격으로부터 장치를 보호합니다.



구분	E26
자체중량 (캐빈 장착시)	(2,995 kg)
정격출력	24.7 ps
버킷용량 (산적)	0.084 m³
전장	4,287 mm
전폭	1,550 mm
전고	2,438 mm





**1 제로하우스 스윙**  
 제로테일 스윙(Zero Tail Swing, ZTS) 방식보다 진보된 제로하우스 스윙(Zero House Swing, ZHS) 방식입니다. 굴착기의 본체가 모두 트랙안에서 움직입니다. (카운트 웨이트 미부착시)



**2 운전 가시성 확보**  
 상하좌우 어디든 잘보이는 시야로 안전한 작업을 가능하게 합니다.



**3 비즈니스클래스 수준의 작업환경**  
 넓은 출입구, 서스펜션시트와 넉넉한 레그룸을 제공합니다. 캐빈 / 에어컨, 히터 / 라디오 선택가능합니다.



**4 친환경 엔진장착과 안전**  
 Stage V 엔진규제를 충족시키는 친환경 제품으로, ROPS (ISO3471), TOPS (ISO12117) 기준을 충족합니다.



**5 점검편의성**  
 옆문과 뒷문 동시에 오픈가능한 파노라마 서비스 접근성을 제공합니다. 주요 점검 포인트에 쉽게 접근할 수 있습니다.



**6 튼튼한 X자 하부 (X-Frame Undercarrige)**  
 각종 라인이 프레임안으로 매립되어 있어 외부충격으로부터 장비를 보호합니다. 험한 작업환경에서 시간이 지날수록 진가를 발휘하는 제품입니다.



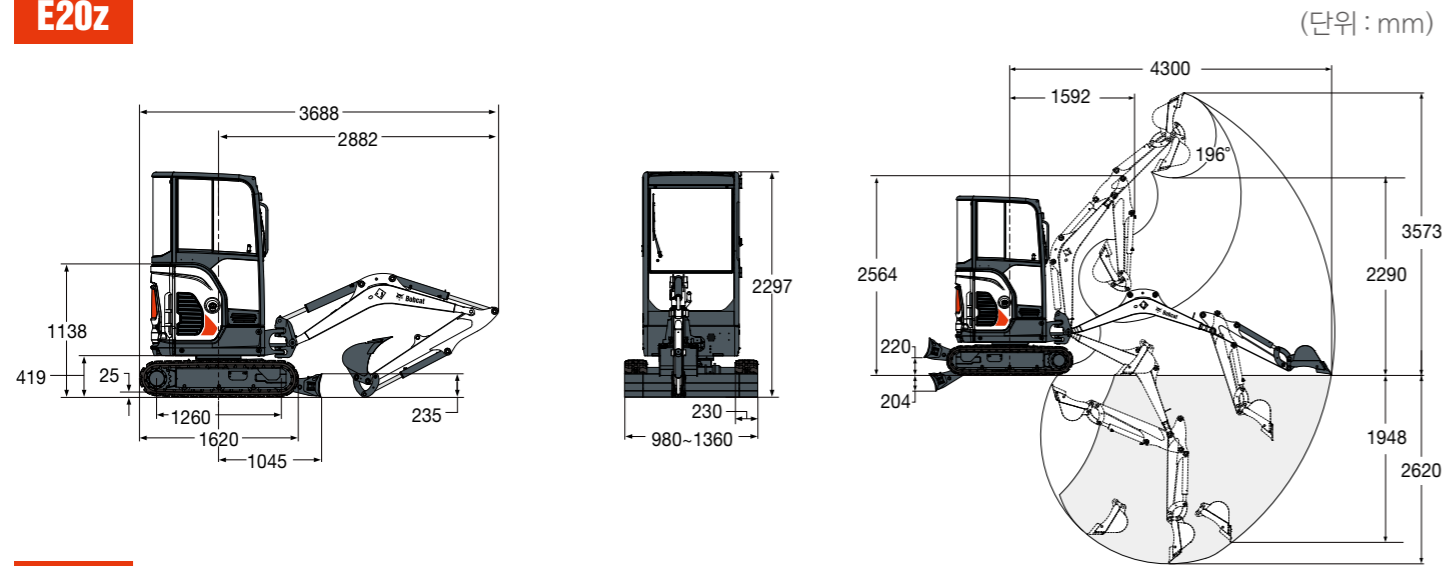
**7 카운트 웨이트 장착**  
 카운트 웨이트를 기본 장착하여 보다안정적인작업이가능합니다.

구분	E35z
자체중량 (캐빈장착시)	3,680 kg (+110 kg)
정격출력	24.7 ps
버킷용량 (산적)	0.11 m³
전장	4,823 mm
전폭	1,750 mm
전고	2,455 mm

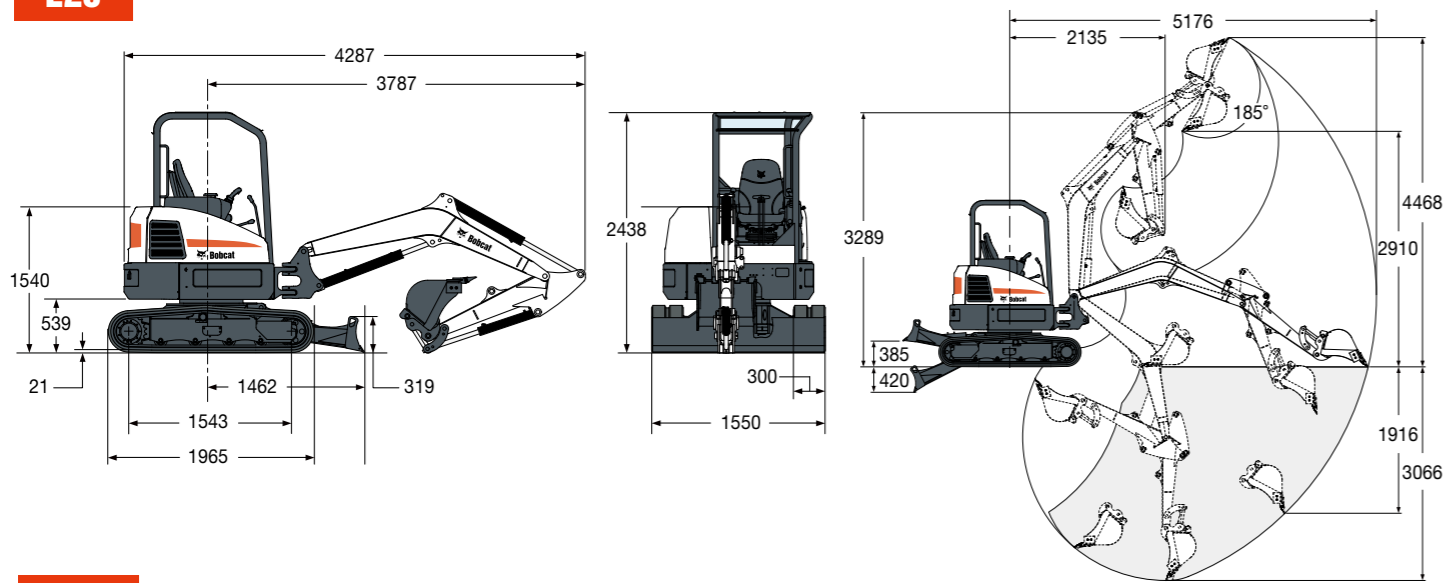


# 밥캣 소형 굴착기 상세 사양

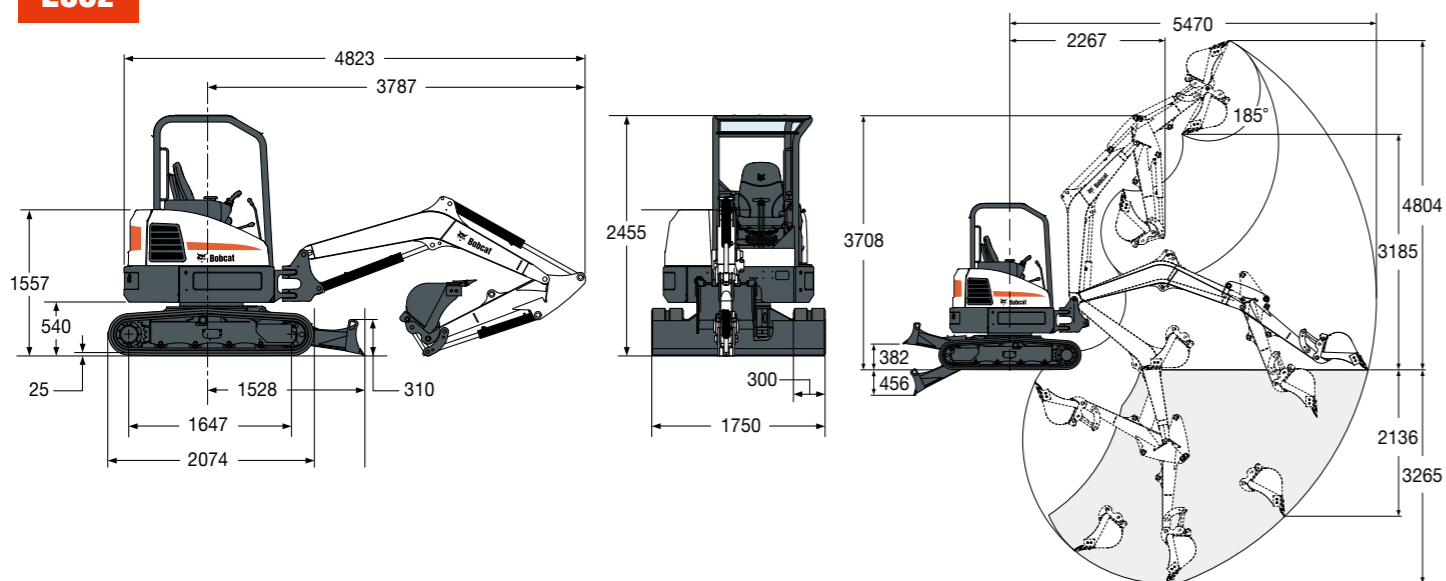
## E20z



## E26



## E35z



## · 제원표

구분	단위	E20z	E26	E35z	
자체중량(캐빈장착시)	kg	1900 (+90)	(2995)	3680 (+110)	
버킷용량(산적)	m <sup>3</sup>	0.057	0.084	0.110	
엔진	모델	구보다 MKBXL778KCB	구보다 MKBXL01.3DC8	구보다 MKBXL01.7ECB	
	정격출력	ps/rpm	13.8 / 2500	24.7/2400	24.7 / 2200
	최대토크	kg·m/rpm	4.4 / 2000	8.1/1600	9.8 / 1500
유압	토출량	L/min	41.3	82.1	92.4
	보조유압	L/min	30	47.2	64
성능	최고속도	km/hr	4.2	5.2	4.7
	선회속도	rpm	8.4	9.3	8.6
	최대굴삭력 (암/버킷)	kg.f	1058 / 2124	1608/2564	2119 / 3407
도저블레이드 폭 X 높이 (가변시)	mm	1360(980) X 235	1550 X 319	1750 X 310	
최저지상고	mm	140	215	180	
슈폭	mm	230	300	300	
스윙각도(좌/우)	도	80 / 60	70 / 55	75 / 55	
점지압	kg/cm <sup>2</sup>	0.31	0.3	0.35	
연료탱크용량	L	19	34.4	52.0	

\* 상기 제원은 성능개선을 위해 예고없이 변경될 수 있습니다.

# COMING SOON

## 출시예정, 전기굴착기

Zero Emission, 저소음의

친환경 건설기계 **E10e**



QR코드 스캔하여 보기



완전히 새롭게.  
여전히 강력하게.



두산밥캣코리아 주식회사  
Bobcat 국내영업팀  
[www.bobcat.com](http://www.bobcat.com)

본 소개책자는 고객의 이해를 돕기 위해 최상위 옵션 중심으로 제작되어 실제 차량과는 상이할 수 있습니다.  
게재된 사진이나 그림의 형상, 성능 및 제원은 참고용이며 제조상의 사정에 따라 사전 통보 없이 변경될 수 있습니다. (2023년 4월)