

Uponor



Uponor Smatrix Base

SE SNABBGUIDE

Innehållsförteckning

Uponor Smatrix Base komponenter	2
Systemexempel	2
Säkerhetsföreskrifter	3
Reglercentral	3
Termostat/systemenhet	3
Snabbguide	5
Installation	5
Registrera en termostat och/eller systemenhet till en reglercentral	7
Avregistrera en kanal eller systemenhet	8
Avregistrering av alla kanaler.....	8
Kommunikationsprotokoll	8
Diverse övriga funktioner.....	8
Tekniska data	9



OBS!

Det här är en snabbstartguide som kan användas som minneslista av erfarna installatörer.

Vi rekommenderar att du läser igenom hela handboken innan du installerar reglersystemet.

Se QR-koden för nedladdningslänk.



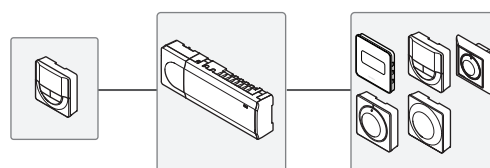
<https://www.uponor.se/vvs/smatrix/downloads.aspx>

Uponor Smatrix Base komponenter

Ett Uponor Smatrix Base system kan bestå av en kombination av följande komponenter:

- Uponor Smatrix Base Reglercentral X-145 (reglercentral)
- Uponor Smatrix Base Timer I-143 (timer I-143)
- Uponor Smatrix Base Termostat D+RF T-149 (digital termostat T-149)
- Uponor Smatrix Base Termostat Prog.+RH T-148 (digital termostat T-148)
- Uponor Smatrix Base Termostat Dig T-146 (digital termostat T-146)
- Uponor Smatrix Base Termostat Standard T-145/T-145 POD (standard termostat T-145/T-145 POD)
- Uponor Smatrix Base Termostat Flush T-144 (infälld termostat T-144)
- Uponor Smatrix Base Termostat för offentlig miljö T-143 (termostat för offentlig miljö T-143)
- Uponor Smatrix Base Slavmodul M-140 (slavmodul M-140)
- Uponor Smatrix Base Starmodul M-141 (kopplingsmodul för stjärnät M-141)
- Uponor Smatrix Transformator A-1XX (transformator A-1XX)

Systemexempel



Säkerhetsföreskrifter

Det här är en snabbstartguide som kan användas som minneslista av erfarna installatörer. Vi vill starkt rekommendera dig att läsa igenom hela handboken innan du installerar reglersystemet.

Reglercentral



VARNING!

Uponor-systemet drivs med elström 50 Hz, 230 V AC. Slå omedelbart ifrån spänningen vid nödsituationer.



VARNING!

Elektrisk installation och service innanför skyddskåpor där spänningar på 230 V AC finns, måste utföras under överinseende av en behörig elektriker.



VARNING!

Transformatormodulen är tung och kan lossna om reglercentralen hålls upp och ner utan locket på.



FÖRSIKTIGT!

Undvik störningar genom att separera installations- och datakablar från kraftkablar med högre spänning än 50 V.



FÖRSIKTIGT!

Kontrollera att varje styrdon ansluts till rätt kanal så att termostaterna styr rätt kretsar.



OBS!

Kablar mellan transformator och reglerkort måste kopplas ur före isärtagning.



OBS!

Anslut bara ett styrdon för varje kanal. Kanalerna 01 och 02 har dubbla utgångar (a och b) för två styrdon.

Termostat/systemenhet



FÖRSIKTIGT!

Switcharna på termostaten för offentlig miljö måste ställas in innan termostaten registreras.



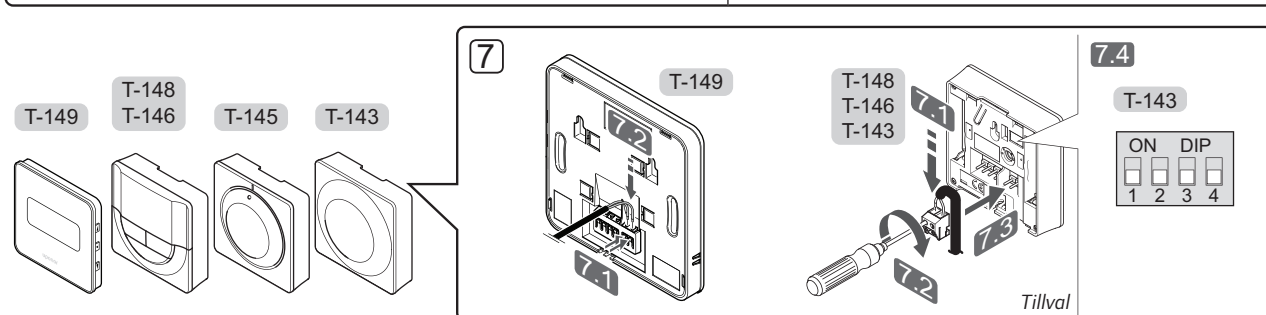
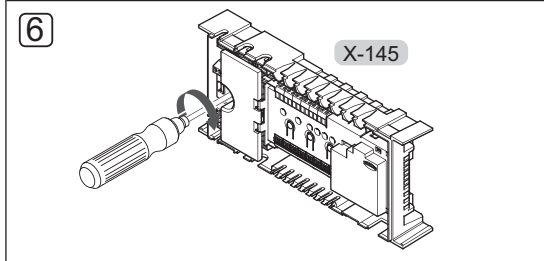
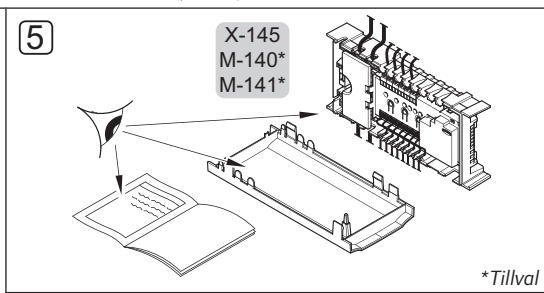
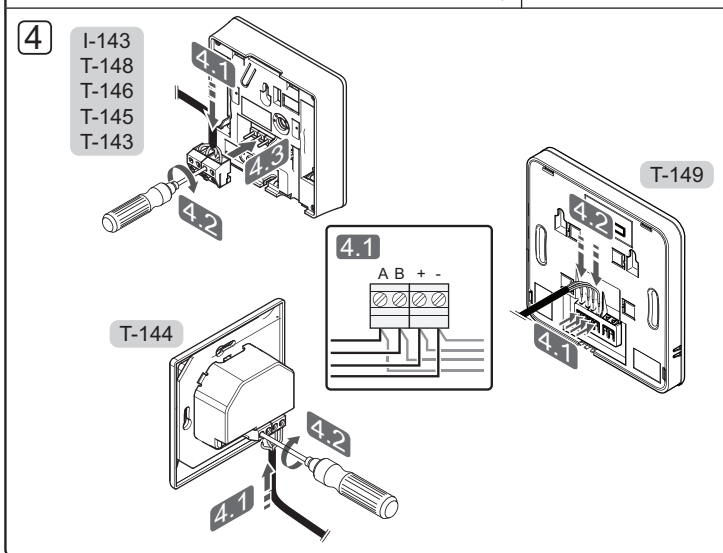
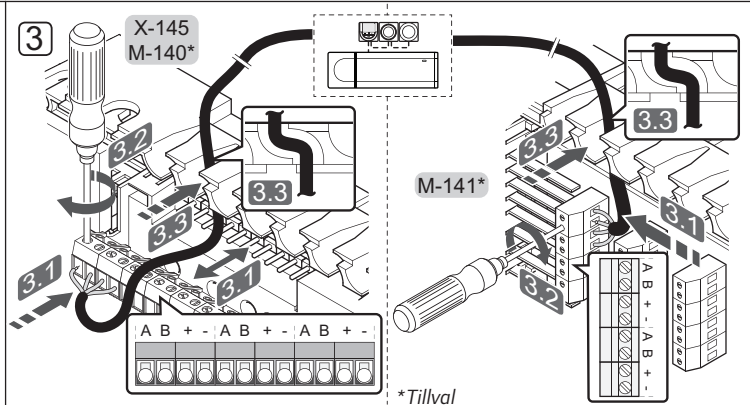
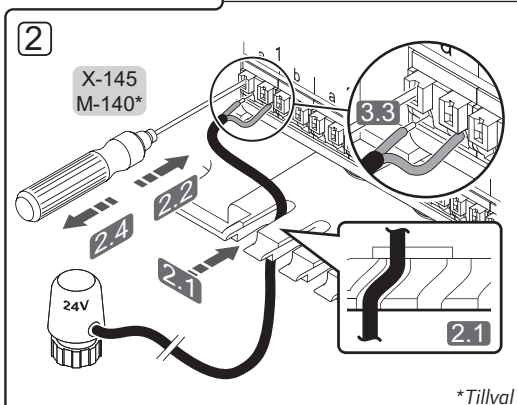
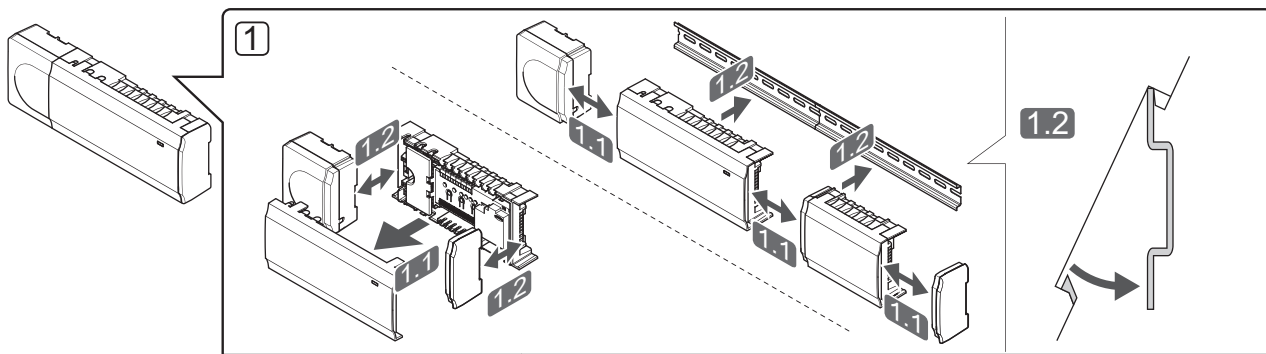
FÖRSIKTIGT!

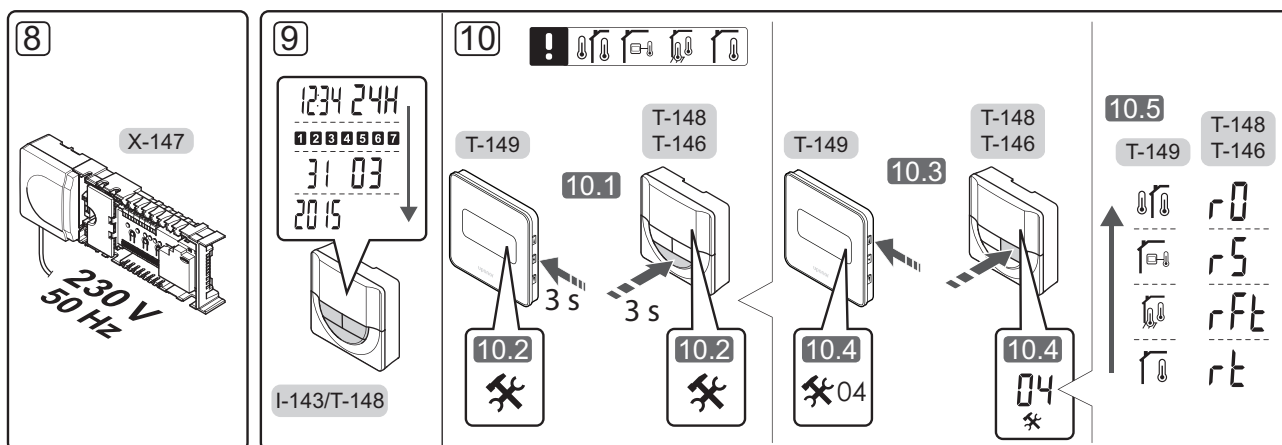
Switcharna på termostaten för offentlig miljö måste ställas in på en av de tillgängliga funktionerna, annars kan inte termostaten registreras.



OBS!

Åtminstone en termostat måste registreras innan man registrerar en systemenhet.





Snabbguide

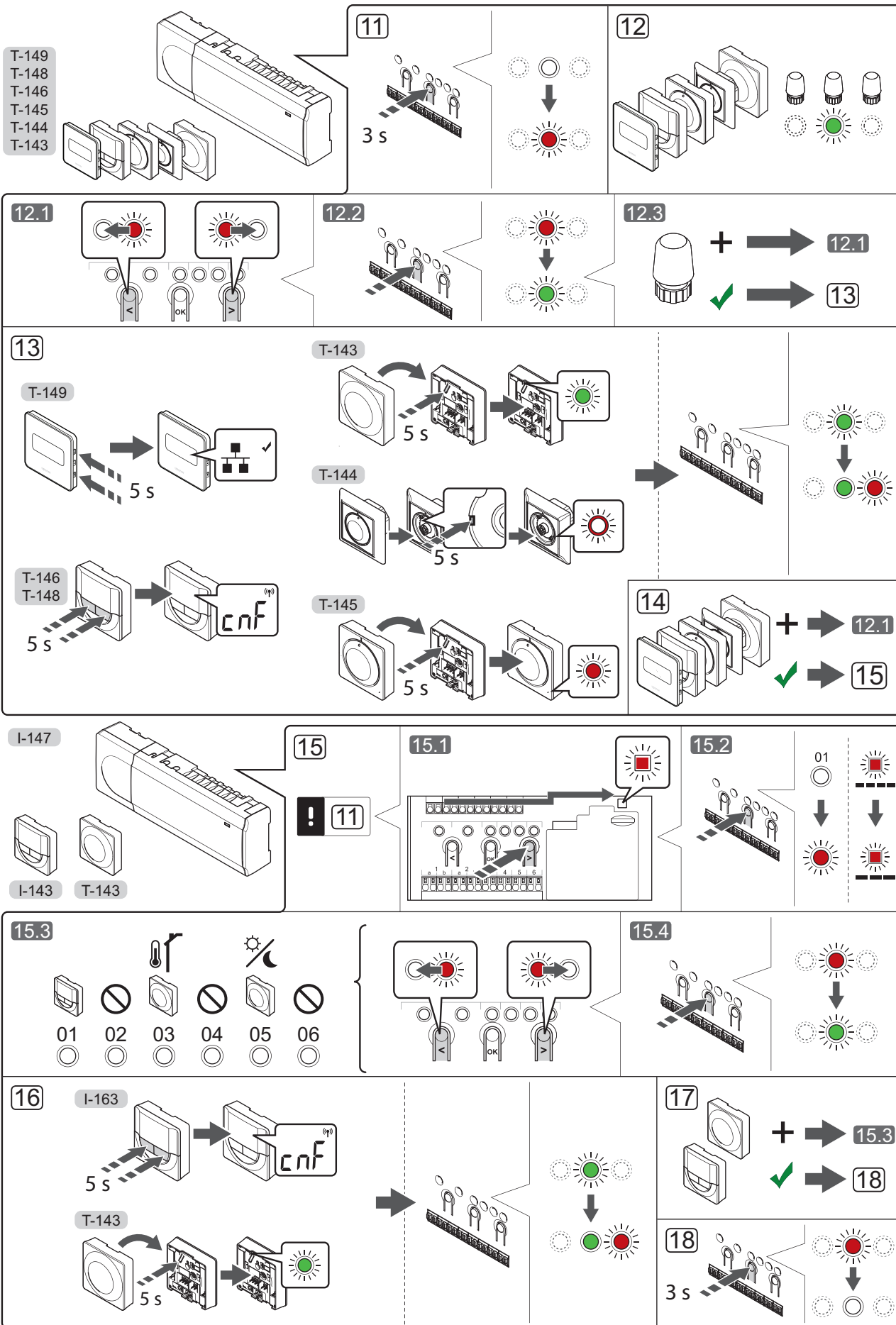
Installation

1. Montera den fullständiga utrustningen, eller delar av den, på väggen med antingen en DIN-skena eller med skruv och plugg.
2. Anslut styrdonen.
3. Anslut en kommunikationskabel för termostat till reglercentralen, slavmodulen och/eller den valfria kopplingsmodulen. **Obs:** För nätverkstopologi rekommenderas busskoppling i linje. Se sida 8, Kommunikationsprotokoll för mer information.
4. Anslut en kommunikationskabel till termostaten/timern.
5. Kontrollera att ledningsdragningen är komplett och korrekt utförd:
 - Styrdon
 - Reglage värme/kyla
 - Cirkulationspump
6. Se till att 230 V AC-facket på reglercentralen är stängt och att fästskruven är åtdragen.
7. Anslut en valfri extern givare (endast kompatibla termostater) och ställ in DIP-switchen (endast termostat för offentliga miljöer T-143).

8. Anslut nätkabeln till ett uttag med 230 V AC, eller om lokala omständigheter så kräver, till en kopplingsdosa.
9. Ställ in tid och datum på termostater eller timer (endast digital termostat T-148 eller timer).
10. Välj läge på termostaten (inställningsmeny **04**, endast på digitala termostater). Förinställning: **RT** (standard rumstermostat)

Registrera termostater, timern och andra systemenheter, i den ordningen (nästa sida).

Funktion	Brytare			
	1	2	3	4
Standard rumstermostat	Av	Av	Av	Av
Standard rumstermostat med en golvtemperaturgivare	På	Av	Av	Av
Standard rumstermostat eller systemenhet med en utomhustemperaturgivare	Av	På	Av	Av
Systemenhet där givar-ingången används för omkoppling av Komfort/ECO	Av	Av	Av	På
Extern givare	Av	På	Av	På



Registrera en termostat och/eller systemenhet till en reglercentral

Så här registrerar du rumstermostater och systemenheter (interface o.s.v.) till reglercentralen:

Gå till registreringsläge

- Tryck på och håll ned knappen **OK** på reglercentralen i ca 3 sekunder tills lysdioden för kanal 1 (eller den första oregistrerade kanalen) blinkar röd.

Registrera en termostat

- Välj en termostatkanal.
 - Använd knapparna **< eller >** för att flytta markören (lysdioden blinkar röd) till önskad kanal.
 - Tryck på knappen **OK** för att välja kanal för registrering. Lysdioden för den valda kanalen börjar blinka grön.
 - Upprepa steg 12.1 och 12.2 tills alla kanaler som ska registreras med termostaten är valda (lysdioder blinkar gröna).

Obs! Vi rekommenderar att registrera alla kanaler till termostaten samtidigt.

- Välj en termostat.

TERMOSTAT T-143 SOM EN TERMOSTAT, MED OLIKA FUNKTIONER

- Tryck försiktigt på och håll ned registreringsknappen på termostaten, släpp när lysdioden ovanför registreringsknappen börjar blinka grön. Lysdioden för den valda kanalen på reglercentralen lyser nu fast grön och registreringen är slutförd.

TERMOSTAT T-144

- Tryck försiktigt med hjälp av ett spetsigt föremål ner och håll nere registreringsknappen på termostaten, släpp knappen när lysdioden ovanför visartavlan börjar blinka. Lysdioden för den valda kanalen på reglercentralen lyser nu fast grön och registreringen är klar.

TERMOSTAT T-145

- Tryck försiktigt på och håll ned registreringsknappen på termostaten, släpp när lysdioden på framsidan av termostaten börjar blinka. Lysdioden för den valda kanalen på reglercentralen lyser nu fast grön och registreringen är slutförd.

TERMOSTAT T-146, T-148 OCH T-149

- Tryck på och håll ned knapparna **-** och **+** (T-149 = ▼ och ▲) på termostaten tills texten **CnF** (konfigurera) och en kommunikationsikon visas. Lysdioden för den valda kanalen på reglercentralen lyser nu fast grön och registreringen är slutförd.

- Upprepa steg 12 och 13 tills alla tillgängliga termostater har registrerats.

Registrera en systemenhet



OBS!

Åtminstone en termostat måste registreras innan en systemenhet registreras.

- Gå till registreringsläge (steg 11).
 - Använd knapparna **< eller >** för att flytta markören till lysdioden för nätspänning (blinkar röd).
 - Tryck på knappen **OK** för att komma till systemets registreringsläge för kanaler. Lysdioden för nätspänning blinkar med följande mönster: lång blink, kort paus, lång blink, och lysdioden för kanal 1 blinkar röd.
 - Välj en systemkanal, se listan nedan.
 - 1 = Timer
 - 2 = Används ej
 - 3 = Termostat för offentliga miljöer med utomhusgivare
 - 4 = Används ej
 - 5 = Termostat för offentliga miljöer med omkoppling av Komfort/ECO
 - Tryck på knappen **OK** för att välja kanal för systemenheten. Lysdioden för kanalen börjar blinka grön.

- Välj en systemenhet som matchar systemkanalen.

TIMER I-143

- Tryck på och håll ned knapparna **-** och **+** på termostaten tills texten **CnF** (konfigurera) och en kommunikationsikon visas. Lysdioden för den valda kanalen på reglercentralen lyser nu fast grön och registreringen är slutförd.

TERMOSTAT T-143 SOM EN SYSTEMENHET, MED OLIKA FUNKTIONER

- Tryck försiktigt på och håll ned registreringsknappen på termostaten, släpp när lysdioden ovanför registreringsknappen börjar blinka grön. Lysdioden för den valda kanalen på reglercentralen lyser nu fast grön och registreringen är slutförd.

- Upprepa steg 15 och 16 tills alla tillgängliga systemenheter har registrerats.

Avsluta registreringsläge

- Avsluta registrering och återvänd till driftläge genom att trycka på och hålla ned knappen **OK** på reglercentralen i ca 3 sekunder tills de gröna lysdioderna slocknar.

Avregistrera en kanal eller systemenhet

Om en kanal eller systemenhet har registrerats felaktigt eller om en registrering av en termostat behöver göras om, är det möjligt att ta bort den nuvarande registreringen från reglercentralen.

För att avregistrera en kanal:

1. Gå till registreringsläge. Lysdioden för kanal 1 blinkar röd/grön, eller den första oregistrerade kanalen blinkar röd.
2. Om en systemenhet (timer etc.) ska avregistreras, gå till systemets registreringsläge för kanaler. Kraftlysdioden blinkar med: lång lystid, kort paus, lång lystid, och lysdioden för kanal 1 blinkar röd/grön.
3. Använd knapparna < eller > för att flytta markören (lysdioden blinkar röd) till den valda kanalen (blinkar grön om registrerad) för att avregistrera.
4. Tryck på knapparna < och > samtidigt i ca. 5 sekunder tills lysdioderna för de valda kanalerna börjar blinka röda.

Avregistrering av alla kanaler

Om en eller flera kanaler har registrerats felaktigt, är det möjligt att ta bort alla registreringar samtidigt.

Upphävande av alla kanalregistreringar:

1. Gå till registreringsläge. Lysdioden för kanal 1 blinkar röd/grön, eller den första oregistrerade kanalen blinkar röd.
2. Tryck på knapparna < och > samtidigt i ca. 10 sekunder tills lysdioderna för alla kanaler utom en slocknar. Den återstående blinkar röd.

Kommunikationsprotokoll

Det här systemet är baserat på ett buskommunikationsprotokoll (kräver att termostatsens unika ID registreras på reglercentralen) och använder koppling i serie, direkt eller stjärnät. Detta tillåter serie- och parallellkopplingar, gör ledningsdragnings och anslutning av termostater och systemenheter mycket enklare än att ansluta en termostat per anslutning.

De många anslutningsmöjligheter som erbjuds med detta kommunikationsprotokoll kan kombineras på det sätt som är bäst lämpat för det nuvarande systemet.

Diverse övriga funktioner

Se den fullständiga bruksanvisningen för mer information om autobalansering av styrdon (elimineras behovet av manuell balansering, alltid aktiverat), kyla och inställningar av Komfort/ECO etc.

Tekniska data

Allmänt	
IP	IP20 (IP: kapslingsklass för produktens aktiva delar och skydd mot vatten)
Högsta relativa fuktighet i omgivningsluften	max 85 % vid 20 °C
Termostat och timer	
CE-märkning	
ERP (endast termostat)	IV
Lågspänningsprovning	EN 60730-1* och EN 60730-2-9***
EMC-provning (elektromagnetisk kompatibilitet)	EN 60730-1
Strömförsörjning	Från reglercentral
Spänning	4,5 V – 5,5 V
Drifttemperatur	0 °C – +45 °C
Förvaringstemperatur	-10 °C – +70 °C
Anslutningar (I-143, T-143, T-144, T-145, T-146 och T-148)	0,5–2,5 mm ²
Anslutningar (T-149)	0,25–0,75 mm ² solid, eller 0,34–0,5 mm ² flexibel med hylsa
Reglercentral	
CE-märkning	
ERP	IV
Lågspänningsprovning	EN 60730-1* och EN 60730-2-1**
EMC-provning (elektromagnetisk kompatibilitet)	EN 60730-1
Strömförsörjning	230 V AC +10/-15 %, 50 Hz eller 60 Hz
Inre säkring	T5 F3.15AL 250 V, 5x20 3,15 A snabb
Drifttemperatur	0 °C – +45 °C
Förvaringstemperatur	-20 °C – +70 °C
Max effektförbrukning	40 W
Utgångar för pump- och pannrelä	230 V AC +10/-15 %, 250 V AC 8 A max
GPI	Endast slutande kontakt
Ventilutgångar	24 V AC, 4 A max
Nätanslutning	1 m kabel med eurokontakt
Anslutningar för nät, pump, GPI och panna	Max 4,0 mm ² solid, eller 2,5 mm ² flexibel med hylsa
Anslutningar för kommunikationsbuss	0,5 mm ² – 2,5 mm ²
Anslutningar för ventilutgångar	0,2 mm ² – 1,5 mm ²

*) EN 60730-1 Automatiska elektriska styr- och reglerdon för hushållsbruk
- Del 1: Allmänna fordringar

**) EN 60730-2-1 Automatiska elektriska styr- och reglerdon för hushållsbruk
- Del 2-1: Särskilda fordringar på styr- och reglerdon för elektriska hushållsapparater

***) EN 60730-2-9 Automatiska elektriska styr- och reglerdon för hushållsbruk
- Del 2-9: Särskilda krav på temperaturkännande reglerdon



Kan användas i hela Europa



Överensstämmelseförklaring:

Vi förklarar härmed under eget ansvar att de produkter som behandlas i denna anvisning uppfyller alla väsentliga krav som är kopplade till informationen i säkerhetsföreskrifterna.



Uponor AB; Uponor VVS
www.uponor.se

Uponor förbehåller sig rätten att utan föregående meddelande ändra specifikationerna för ingående komponenter enligt vår policy om ständig förbättring och utveckling.

Uponor