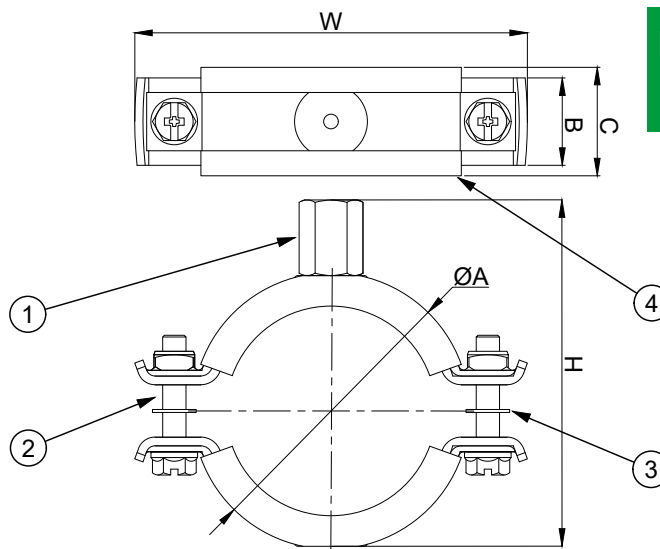


## RÖRKLAMMER RK314

### PRODUKTBeskrivning

Kraftig 2-skruvsklammer i stål med ljuddämpande gummi av EPDM. För tungt montage och fixpunkter. Avsedd för rör i stål, gjutjärn, plast och koppar. Säkringsbrickor för att förhindra tappade bultar. Medietemperatur (kontinuerlig): -45–120 °C. Ljudisolerande enligt DIN 4109. Brandtest enligt BS 476. Korrosivitetsklass C4, för montage utomhus eller vid förhöjd korrosionsrisk.



FZV-A  
C4

### TEKNISK DATA

(Mått anges i mm)

Art nr	ØA dimension	B	TJ	W	H	1. Mutter/kombimutter	2. Bult	3. Fångstbricka	4. Gummi	Max last (kg)
3858254	14-18	30	2,5	66	57	M8/M10	M8x30	M8	EPDM	250
3858255	19-23	30	2,5	72	64	M8/M10	M8x30	M8	EPDM	250
3858256	24-28	30	2,5	77	69	M8/M10	M8x30	M8	EPDM	250
3858257	29-33	30	2,5	84	75	M8/M10	M8x30	M8	EPDM	250
3858258	33-37	30	2,5	88	79	M8/M10	M8x30	M8	EPDM	250
3858259	40-45	30	2,5	96	87	M8/M10	M8x30	M8	EPDM	250
3858260	47-52	30	2,5	103	93	M8/M10	M8x30	M8	EPDM	250
3858261	53-58	30	2,5	109	99	M8/M10	M8x30	M8	EPDM	250
3858262	60-65	30	2,5	116	110	M10/M12	M8x30	M8	EPDM	250
3858263	67-72	30	3,0	135	121	M10/M12	M8x40	M8	EPDM	350
3858264	73-78	30	3,0	142	127	M10/M12	M8x40	M8	EPDM	350
3858265	79-85	30	3,0	148	133	M10/M12	M8x40	M8	EPDM	350
3858266	88-93	30	3,0	157	142	M10/M12	M8x40	M8	EPDM	350
3858267	100-106	30	3,0	172	156	M10/M12	M8x40	M8	EPDM	350
3858268	108-115	30	3,0	180	164	M10/M12	M8x40	M8	EPDM	350
3858269	124-129	40	4,0	209	178	M10/M12	M12x45	M12	EPDM	500
3858270	131-137	40	4,0	217	186	M10/M12	M12x45	M12	EPDM	500
3858271	165-171	40	4,0	253	222	M10/M12	M12x45	M12	EPDM	500
3858272	177-183	40	4,0	263	232	M10/M12	M12x45	M12	EPDM	1000
3858273	196-203	40	4,0	286	254	M10/M12	M12x55	M12	EPDM	1000
3858274	208-214	40	4,0	295	263	M10/M12	M12x55	M12	EPDM	1000
3858275	219-225	40	4,0	306	274	M10/M12	M12x55	M12	EPDM	1000
3858276	244-250	40	4,0	331	297	M16	M12x55	M12	EPDM	1000
3858277	267-273	40	4,0	354	320	M16	M12x55	M12	EPDM	1000
3858278	315-325	50	5,5	585	371	M16	M12x55	M12	EPDM	1200
3858279	354-364	50	5,5	646	410	M16	M12x55	M12	EPDM	1200
3858280	398-408	50	5,5	715	454	M16	M12x55	M12	EPDM	1200