

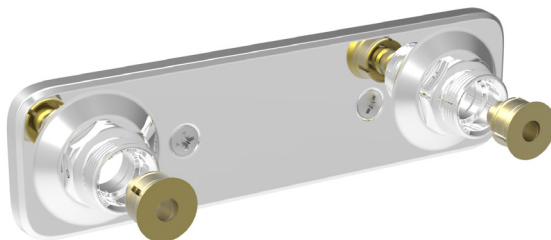


# MONTERINGSANVISNING

## VATETTE BLANDARFÄSTE<sup>V6</sup> 150 CC, DY15/16

För PE-X-, PE-RT-, PB och PEM-rör enligt standard samt Multilayer-rör.

	Krom	Svart
Dy15	FG0115011 RSK 826 51 85	FG0 115015 53 RSK 826 51 86
Dy16	FG0115012 RSK 826 51 84	



### TYPGODKÄNNANDE 3900/89, SC0703/10 OMFATTAR:

#### ANVÄNDNINGSSOMRÅDEN:

Kopplingarna är avsedda för fogning av nedan redovisade plaströrstyper och dimensioner i tappvatteninstallationer och värmesystem där vattnets kvalitet kan jämföras med vatten från kommunal anläggning. Samtliga rör ska vara typgodkända för den avsedda användningen. Tryck och temperatur kan begränsas av rörtypen, kontrollera rörets applikationsklass enligt SS-EN ISO 15875 / SS-EN ISO 15876 / SS-EN ISO 21003 / SS-EN ISO 22391 / SS-EN ISO12201-2: klass 2, 4, 5.

#### MAX DRIFTRYCK:

1 000 kPa (10 bar)

#### MAX DRIFTEMPERATUR:

95°C momentant, 70°C kontinuerligt



Accepterad  
monteringsanvisning  
2026:1

650 088/10 2025-12-01

## AVSEDD FÖR FÖLJANDE RÖRTYPER:

Kopplingarna är avsedda och godkända för följande dimensioner oavsett fabrikat:

PE-X rör avsedda för tappvatten och värme:

15×2,5 / 16×2,0-2,2

PB rör avsedda för tappvatten och värme:

16×2,0

PEM rör (PE80) avsedda för tappkallvatteninstallationer:

16×2,0

PE-RT rör rör avsedda för tappvatten och värme:

15×2,5 / 16×2,0-2,25

Kopplingarna är även testade och godkända med de rör som specificeras i tabellen:

Rörfabrikat	Typ	Dimension
Fränkische	Alpex-duo XS PE-Xb/AL/PE-Xb	16×2,0
Fränkische	Turatec multi PE-RT/AL/PERT	16×2,0
Geberit	Mepla A PE-RT typ II/AL/PE-RT typ II typ M	16×2,25
Geberit	FlowFit Systemrohr ML PE-RT TypII/AL/PE-RT TypII	16×2,0
+GF+	JRG Sanipex MT ECO PE-RT II/AL/PE-RT II	16×2,2
+GF+	JRG Sanipex MT PE-Xc/Al/PE-Xb	16×2,25
HeatUp	PE-RT typell/Al/PE-RT typell	16×2,0
Henco	PE-Xc/AL/PE-Xc	16×2,0
LK	PAL Universal pipe A PE-RT/AL/PE	16×2,0
Roth	Alu-Laserplus PE-RT Typ II/AL/PE-RT	16×2,0
Thermotech	Multisystem AluComposite PE-RT	16×2,0
Thermotech	Multi-system Alu-Composite PE-RT/AL/PE-RT - Type II	16×2,0
Purmo	Multi-system PE-RT/AL/PE-RT - Type II	16×2,0
TECE Logo	PE-Xc/AL/PE-RT typ II	16×2,0
TECE Logo	PE-RT typ II/AL/PE-RT typ II	16×2,0
Uponor	MLCP PE-RT Typ II/AL/PE-RT	16x2,0
Uponor	Uni-pipe PLUS PE-RT Typ II/AL/PE-RT	16x2,0
Viega	Smartpress/Pexfit Pro Fosta PE-Xc/Al/PE-Xc	16×2,0
Wavin	Tigris PE-Xc/AL/PE-HD	16×2,0

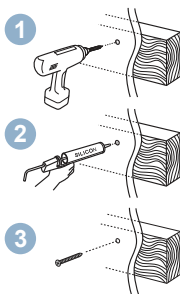
# VATETTE BLANDARFÄSTE<sup>V6</sup> 150 CC, DY15/16

För PE-X-, PE-RT-, PB- och PEM-rör enligt standard samt Multilayer-rör.

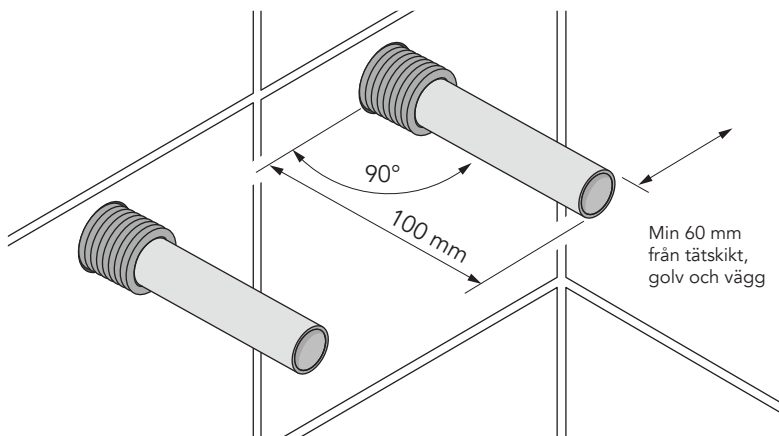
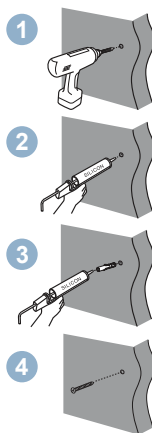
## FÖRUTSÄTTNINGAR: !

- Installationen skall utföras enligt Branschregler Säker Vatten-installation.
- Rören skall vara fixerade, vinkelräta, avtätade och sticka ut 100 mm från färdig vägg.
- Skruvfästning skall utföras i massiv konstruktion, regel, Säker Vatten-vägg, i betong eller Vatette Montageplatta V6 Grön och avtätas mot tätskiktet.

### TRÄ:



### BETONG:



## MONTERING:

1. Skyddsrören skäres **6-9 mm** utvändigt vägg.
2. Tryck in mediarören och markera **32 mm** från vägg.
3. Kapa vid markering, grada och kalibrera rören med avsett verktyg.
4. Fyll skruvhålen med silikon.
5. Montera blandarfästet med dräneringshållet nedåt och skruva fast det med VVS-skruvarna.
6. Trä på klämhylsorna på rören (vid svart blandarfäste använd bipackpåse Dy15: FP636155, Dy16: FP636165).
7. **Åtdragning skall ske med bifogad fiberpackning och lock. Håll emot nippeln och drag locket tills det stumnar. Skruva av locket och upprepa på den andra nippeln. Montera blandaren.** Vid svart blandarfäste, linda ett varv med eltejp runt nippeln som skydd, före åtdragning.
8. Utför § 6.2 Tryck- och täthetskontroll enligt Branschregler Säker Vatteninstallation enligt metod "Plaströrssystem eller blandade plast- och metallrörssystem".

