

Volano akkumulatortank 100-300L



Volano akkumulatortank 100-300L

TEKNISK BESKRIVELSE:

Leveres i 3 modeller:

- Buffertank: 100 (95L), 200 (180L) og 300 (280L)
- Eco combi 1 med 1 stk spial: 200 (180L) og 300 (280L)
- Eco combi 2 med 2 stk spiraler: 200 (180L) og 300 (280L)

Akkumulatortank for bl.a varmepumpe med uttak for 1 stk 3kW elektrisk kolbe.

MATERIALE:

Stål

MANTEL:

PVC-plast grå.

ISOLASJON:

Høy termisk isolering med økologisk polyuretan-hardskum.

MAKS TRYKK TANK:

4 BAR (Volano Buffer)

3 BAR (Eco Domus 1 og 2)

MAKS TRYKK VARMTVANNASPIRAL:

6 BAR

MAKS TRYKK SOL/VEKSLERSPIRAL:

12 BAR

MAKS TEMPERATUR:

-10 / +95°C (tank)

MAKS TEMPERATUR, :

99°C (tappevarmtvannspirale)

MAKS TEMPERATUR:

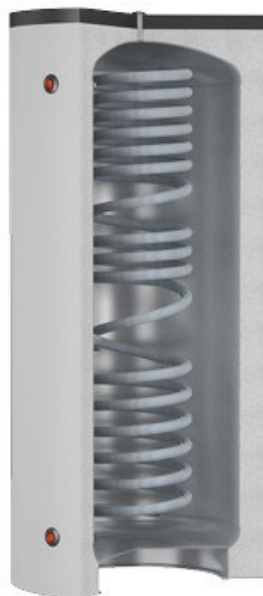
110°C (sol/vekslerspirale)

ENERGIKLASSE:

B



Volano buffer
100-200 og 300



Volano Eco combi 1
200-300



Volano Eco combi 2
200-300

VOLANO BUFFER TANK

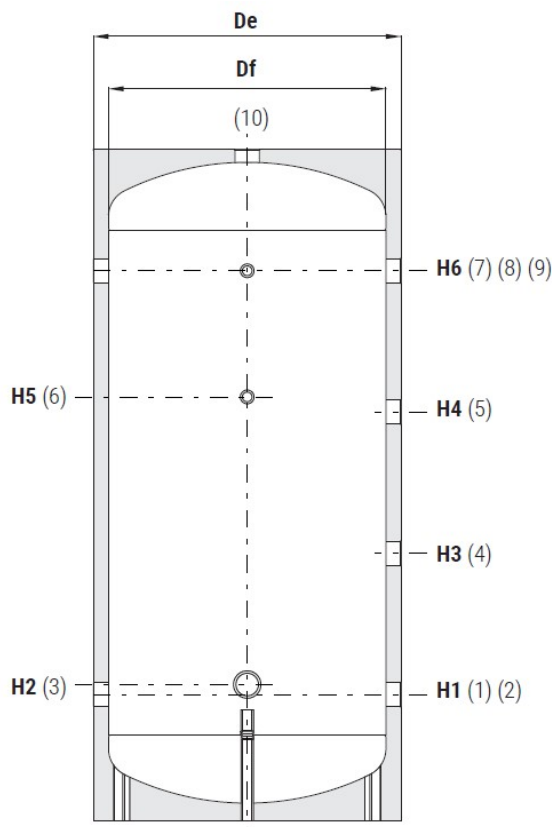
Maks trykk/temperatur tank:

4 bar / -10 - +95°C



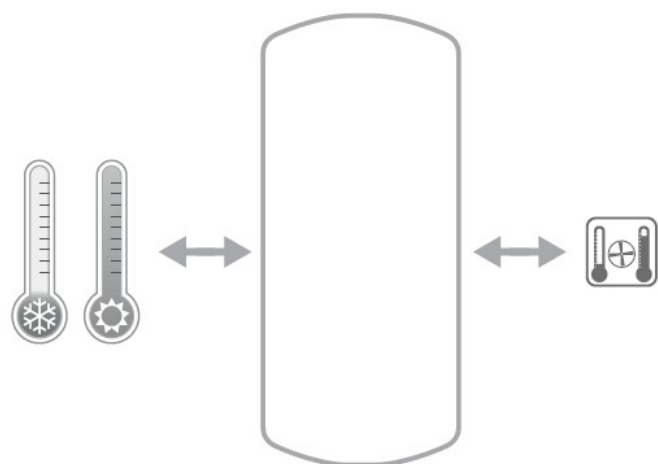
Modell	Volum liter	Vekt kg	Mål mm
100	95 L	23	Ø461 x H990
200	180 L	41	Ø590 x H1310
300	280 L	51	Ø690 x H1360

Modell	Volum L	Vekt kg	De mm	H mm	H1 mm	H2 mm	H3 mm	H4 mm	H5 mm	H6 mm	Tilkobling
100	95	23	461	990	206	246	374	543	511	711	1"
200	180	41	517	1289	206	246	489	793	836	1086	1"
300	280	51	624	1346	256	276	536	816	846	1096	1 1/4"



- Uttak 1-2
- Uttak 3
- Uttak 4-5-7-9
- Uttak 6
- Uttak 7
- Uttak 8
- Uttak 10
- Uttak 1-2-4-5-7-9:
- Uttak 1-2-4-5-7-9:

- Fra varmekilde/varmepumpe
- Elektrisk kolbe 1 1/2" (R40)
- Til/fra varmesystem
- Tanktermometer
- Til/fra varmesystem
- Tanktermometer
- Utlufting
- 1" (modell 100 og 200)
- 1 1/4" (modell 300)



Vi tar forbehold om trykk og mangler

Arne Bergli AS
 Tel: 407 25 420
 post@arnebergli.no
 www.arnebergli.no
 Org.nr: 977061415

A. Bergli AS

Utstyrsleverandør / grossist VARME VVS VA

www.arnebergli.no

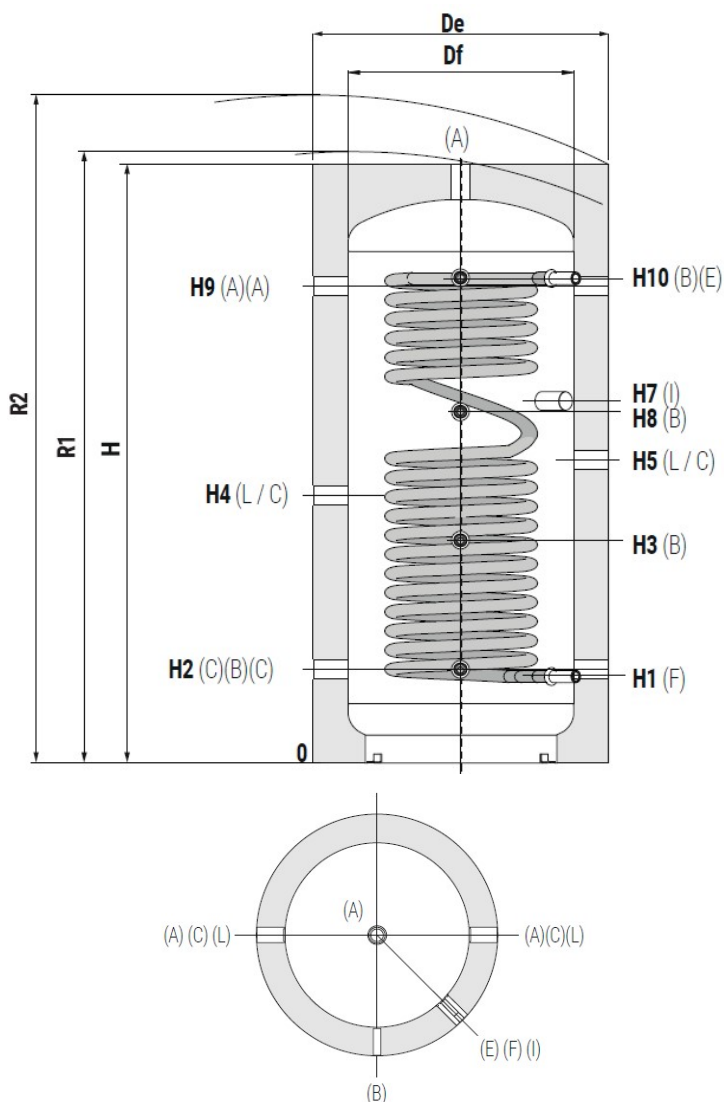
VOLANO ECO DOMUS 1 TANK MED 1xSPIRAL



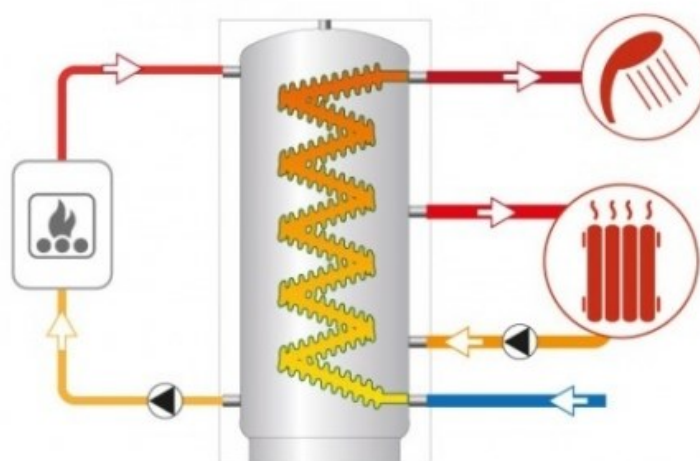
Maks trykk/temperatur tank: 3 bar / -10 - +95°C
 Maks trykk/temperatur varmtvannspirale: 6 bar / 99°C (rustfritt)

Modell	Volum liter	Vekt kg	Mål mm	Kapasitet varmtvann fra 10-45°C v/ 50°	Kapasitet varmtvann fra 10-45°C v/ 60°	Varmtvann spiral m ²
200	180 L	51	Ø590 x H1310	8 l/min	16 l/min	1,4m ²
300	280 L	61	Ø690 x H1360	11 l/min	23 l/min	2,5m ²

Modell	De	H	R2	H1	H2	H3	H4	H5	H7	H8	H9	H10
	mm	mm	mm	mm	mm	mm	mm	mm	mm	mm	mm	mm
200	590	1310	1445	227	252	552	602	702	852	822	1052	1079
300	690	1360	1530	257	272	572	622	722	872	812	1072	1084



- Uttak A Tur varmekilde/varmepumpe eller utluffing 1 1/2`` (R40)
- Uttak B Tanktermometer 1/2`` (R20)
- Uttak C/L Til/fra varmesystem 1 1/2`` (R40)
- Uttak E Utløp varmtvann tappespiral 1`` (R25)
- Uttak F Innløp kaldtvann tappespiral 1`` (R25)
- Uttak I Elektrisk kolbe 1 1/2`` (R40)



Vi tar forbehold om trykk og mangler i produktbladet

Arne Bergli AS
 Tel: 407 25 420
 post@arnebergli.no
 www.arnebergli.no
 Org.nr: 977061415



Utstyrsleverandør / grossist VARME VVS VA

www.arnebergli.no

VOLANO ECO DOMUS 2 TANK MED 2xSPIRAL



Maks trykk/temperatur tank:

3 bar / -10 - +95°C

Maks trykk/temperatur varmtvannspirale:

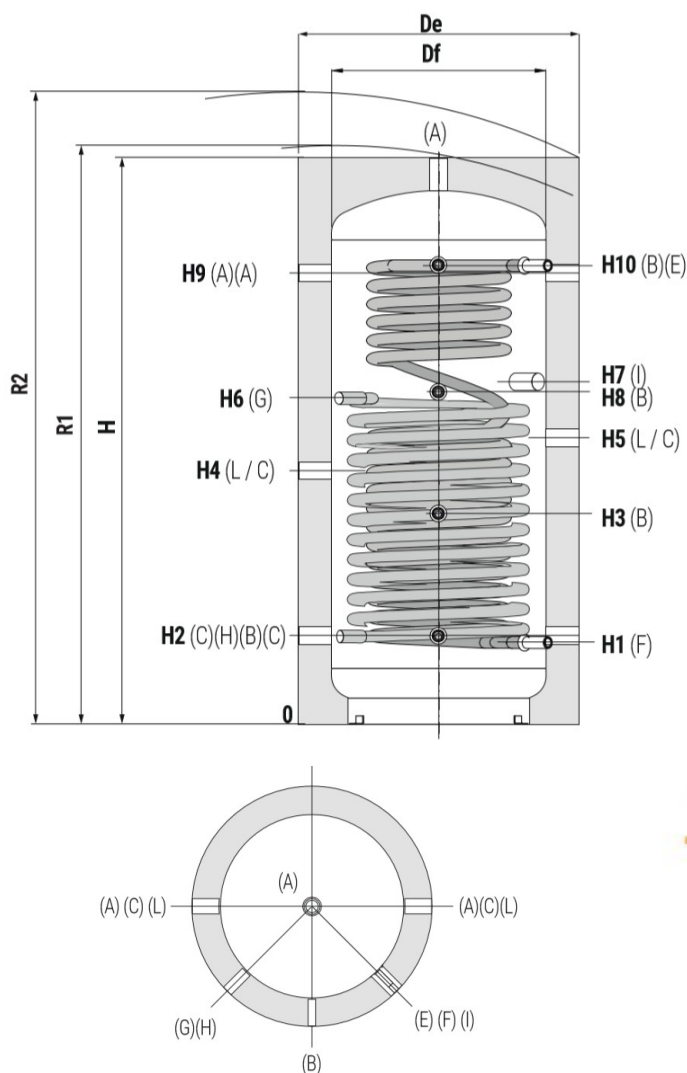
6 bar / 99°C (rustfritt)

Maks trykk/temperatur sol/vekslerspirale:

12 bar / 110°C (stål)

Modell	Volum liter	Vekt kg	Mål mm	Kapasitet varmtvann fra 10-45°C v/ 50°	Kapasitet varmtvann fra 10-45°C v/ 60°	Varmtvann spiral m ²	Sol/veksler spiral
200	180 L	51	Ø590 x H1310	8 l/min	16 l/min	1,4m ²	1,0m ²
300	280 L	61	Ø690 x H1360	11 l/min	23 l/min	2,5m ²	1,2m ²

Modell	De	H	R2	H1	H2	H3	H4	H5	H6	H7	H8	H9	H10
	mm	mm	mm	mm	mm	mm	mm	mm	mm	mm	mm	mm	mm
200	590	1310	1445	227	252	552	602	702	822	852	822	1052	1079
300	690	1360	1530	257	272	572	622	722	812	872	812	1072	1084



Uttak A

Tur varmekilde/varmepumpe eller utlufting 1 1/2" (R40)

Uttak B

Tanktermometer 1/2" (R20)

Uttak C/L

Til/fra varmesystem 1 1/2" (R40)

Uttak E

Utløp varmtvann tappespiral 1" (R25)

Uttak F

Innløp kaldtvann tappespiral 1" (R25)

Uttak G

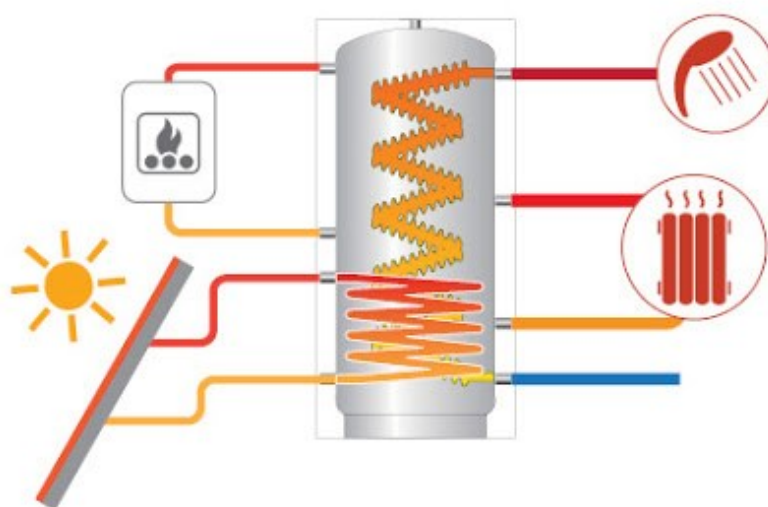
Innløp solspiral 1" (R25)

Uttak H

Utløp solspiral 1" (R25)

Uttak I

Elektrisk kolbe 1 1/2" (R40)



Vi tar forbehold om trykk og mangler i produktbladet

Arne Bergli AS
Tel: 407 25 420
post@arnebergli.no
www.arnebergli.no
Org.nr: 977061415

A. Bergli AS

Utstyrsleverandør / grossist VARME VVS VA

www.arnebergli.no