

Maincor aktuatorer 24 og 230 Volt

Aktuator 24/230 V er en termoelektrisk aktuator for å åpne og lukke termostatventiler og ventiler på rørfordelere til varme- og kjølesystemer.

Maincor MFL 4.0 aktuator er produsert av Möhlenhoff.

Leveres uten adaptering som bestilles separat.

NC = normalt stengt

Maincor MFL 4.0 aktuator 24V

Spenning: 24V AC/DC 0-60 Hz

Maks startstrøm: 250 mA

NC = Normalt lukket (strømløst stengt)

Effekt: 2 W

Beskyttelseklasse: IP54

Omgivelses temp: -25 - 60°C

Slaglengde: 4 mm

Dimensjoner: 59,1 mm x 49,4 mm

Maincor MFL 4.0 aktuator 230V

Spenning: 230V AC/DC 50/60 Hz

Maks startstrøm: 300 mA

NC = Normalt lukket (strømløst stengt)

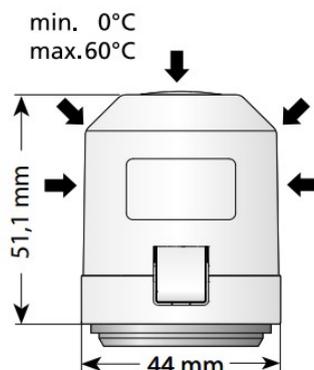
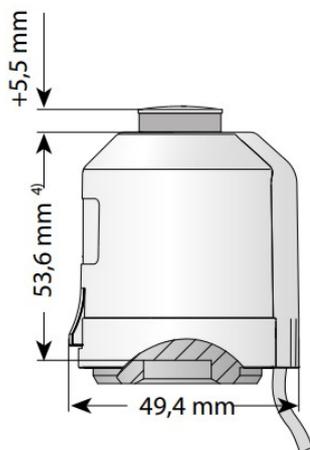
Effekt: 2 W

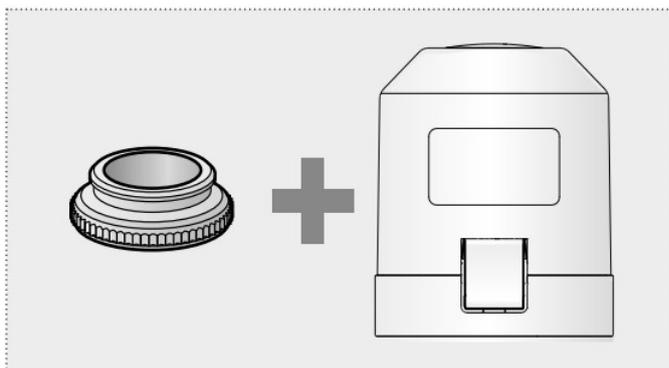
Beskyttelseklasse: IP54

Omgivelses temp: -25 - 60°C

Slaglengde: 4 mm

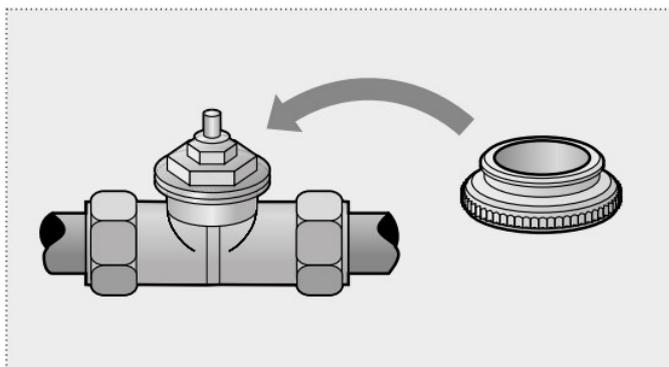
Dimensjoner: 59,1 mm x 49,4 mm





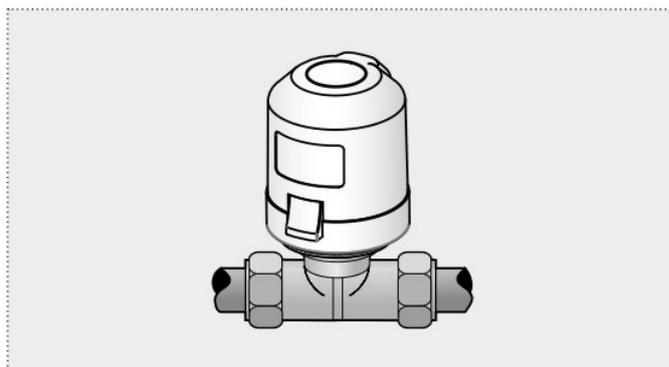
1.

Aktuatoren leveres sammen med en adapterring som passer til aktuell gulvvarmefordeler.



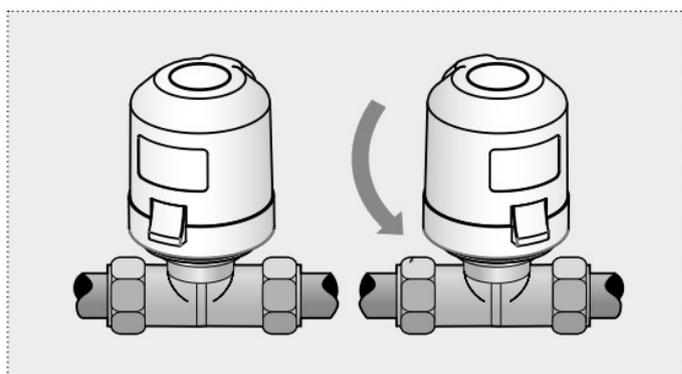
2.

Adapterringen må skrues fast på ventilen først.



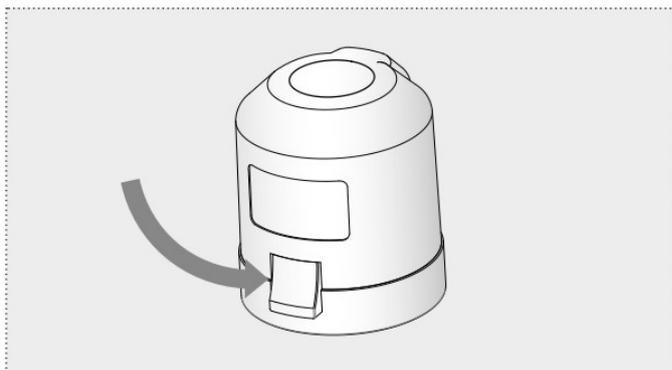
3.

Aktuatoren festes på adapterringen. Klikkmekanismen indikerer at aktuatoren sitter på plass.



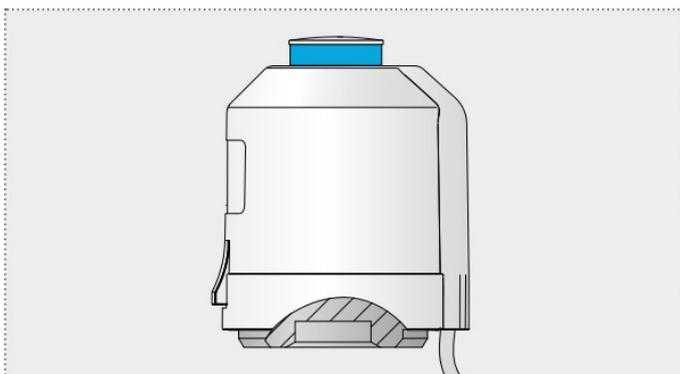
4.

Når den er installert, kan aktuatoren roteres.



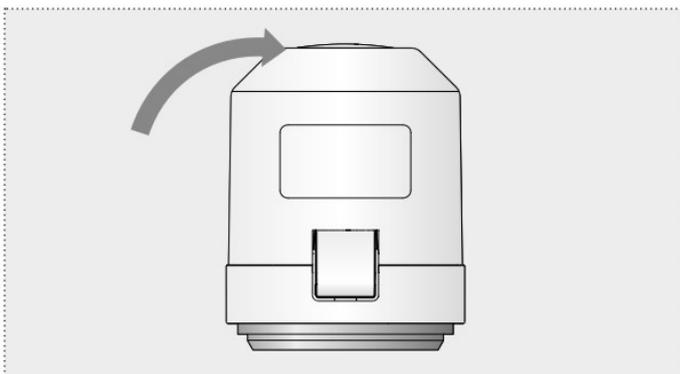
5.

Ved å trykke på sideknappen på aktuatoren kan den kobles fra gulvvarmefordeleren.



6.

Montering/demontering kan også gjøres når ventilen er åpnet. Driftsmodus er indikert via den fargede topphetten når den er åpen.



7.

Aktuatoren er først åpen. Det betyr at den er levert i åpen stilling. Dette tillater installasjon uten elektrisitet hvis det skal kjøres et tørkeprogram for avrettningsmasse.

Ved levering viser det at topphetten ikke er i åpen posisjon, men aktuatoren er åpen. Når aktuatoren får strøm går topphetten opp (som vist på bilde 6)