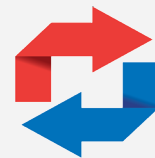


# Vedfyring er miljøvennlig og energibesparende.



A. Bergli AS

Bruk av bioenergi og vedfyring er ikke bare smart for klimaet, men bidrar også til næringsutvikling og økt verdiskapning. Dette er høyt prioritert fra statlig hold, og det gis gode støtteordninger fra Innovasjon Norge og Enova for å stimulere til økt bruk av bioenergi.

For detaljinformasjon om hver enkelt kjele vises til separate brosjyrer som kan hentes på: [www.arnebergli.no](http://www.arnebergli.no)



# Valg av vedkjele ?



Økende energipriser og stort fokus på miljøvennlig oppvarming gjør vedfyringsanlegg til en aktuell energikilde for boliger, gårdsbruk og næringsbygg.

Vedfyringsanlegg er ideelt for alle som har egen skog eller tilgang til ved.

Vi leverer vedkjeler fra flere kjente produsenter som alle har lang erfaring gjennom mange tusen produserte kjeler hvert år.

Gjennom snart 40 år har Arne Bergli AS levert mange tusen vedkjeler over hele landet.

Til sammen sitter altså produsentene og vårt firma på en enorm kompetanse, noe som kommer alle kundene til gode.

I et vedfyringsanlegg er det vanlig å ha en backup med ett eller flere elektriske element i akkumulatortanken eller en separat el-kassett. I tillegg kan det kombineres med f.eks solcelle eller solfangernanlegg.

Vi leverer vedkjeler fra 18 til 150 kW som dekker behovet fra småboliger til gårdsbruk og større næringsbygg. I dag finnes det mange forskjellige fabrikat og prisklasser på markedet, noe som gjør det vanskelig å velge hvilken kjele som passer til hvert enkelt behov.

Det finnes enkle vedkjeler med mekanisk styring og kjeler med elektronisk styring med blant annet Lambdastyring og automatisk tenning. Det siste er valgfritt og må bestilles ekstra.

Vi leverer vedkjeler fra fire forskjellige produsenter for å dekke alle behov og ønsker.

Våre vedkjeler kan plasseres i kategoriene **BRA - BEDRE - BEST.**

Til deg som vurderer vedkjele har vi laget en oversikt over de ulike fabrikatene vi leverer .

Der opplyser vi om fordeler og bakdeler for at det skal bli litt enklere å velge en vedkjele som passer ditt behov.

Noen ønsker enkel betjening og styring, mens andre ønsker f.eks. Lambdastyring, APP-kontroll og automatisk tenning.

**Men hvor stor vedkjele og akkumulatortank jeg trenger, er ofte det viktigste spørsmålet.**

## **Vedkjele**

Vedkjelens effekt/størrelse skal være minimum 3 ganger større enn det maksimale varmebehovet i bygningsmassen. Volumet på kjelens vedmagasin er også viktig, jo større desto bedre.

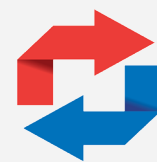
## **Akkumulatortank**

Anbefalt tankvolum i vedfyringsanlegg er 12 liter pr. m<sup>2</sup> oppvarmet areal.

Eksempel: 350 m<sup>2</sup> x 12 liter = 4200 liter (Anbefalt 4000-6000 L, men større tankvolum kan velges).

Det er mulig å velge mindre tankvolum enn 12 L pr. m<sup>2</sup>, men det vil kreve flere mindre vedinnlegg og kortere intervaller mellom hver fyring. Ønsker huseier lengre intervaller mellom hver fyring, velges velg større tank.

# "BRA" vedkjeler



**A. Bergli AS**

## Atmos vedkjeler

- En av Norges mest solgte vedkjeler.
- Miljøvennlige vedkjeler fra Atmos i Tsjekia.
- Effekt fra 18–150 kW.
- Svært enkle i bruk med mekanisk styring.
- Romslige brennkamre.
- God effektivitet.
- Sugende vifte.



Atmoskjelene passer godt til bruk i både små og mellomstore vedfyringsanlegg og er konstruert for oppvarming av gårdsbruk, eneboliger, hytter, fritidsboliger og lagerlokaler. ATMOS er moderne og effektive vedkjeler med røkgassvifte og tottrinns forbrenning som optimaliserer forbrenning av ved.

ATMOS vedkjeler har røkgasstermostat som styrer både sugeviften bak på kjelen og sirkulasjonspumpen i laddepakken for overføring av varme til akkumulatortanken. Kjelen har store vedinnlegg og tennes manuelt i øvre brennkammer.

En fordel med ATMOS-kjelen er at man enkelt overstyrer kjelens røkgasstermostat og således får effektiv hjelp av røkgassviften under opptenningen. Forbrenningen i ATMOS vedkjeler skjer i bunnen av det øvre kammeret og i det nedre etterforbrenningskammeret.

## Fordeler:

- Prisgunstig.
- Sugende vifte, kan gå hele tiden
- Enkel betjening.
- Driftssikker.
- Godt egnet til små og mellomstore bygningsmasser.

## Bakdeler:

- Ikke Automatisk tenning.
- Ikke Lambdastyring.
- Ikke App kontroll via telefon.
- Manuell feiing av røkgasskanaler.

Arne Bergli AS  
Tel: 407 25 420  
post@arnebergli.no  
www.arnebergli.no  
Org.nr: 977061415

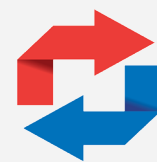


Utstyrsleverandør / grossist VARME VVS VA

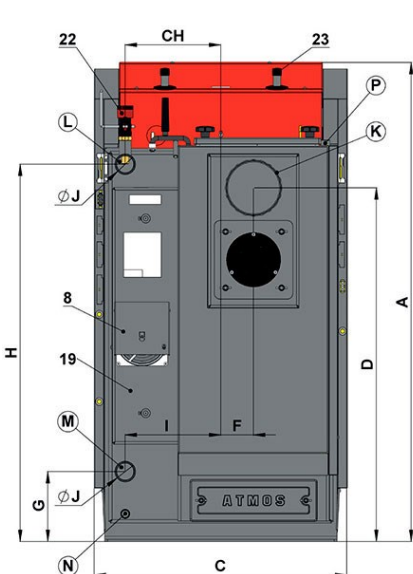
www.arnebergli.no



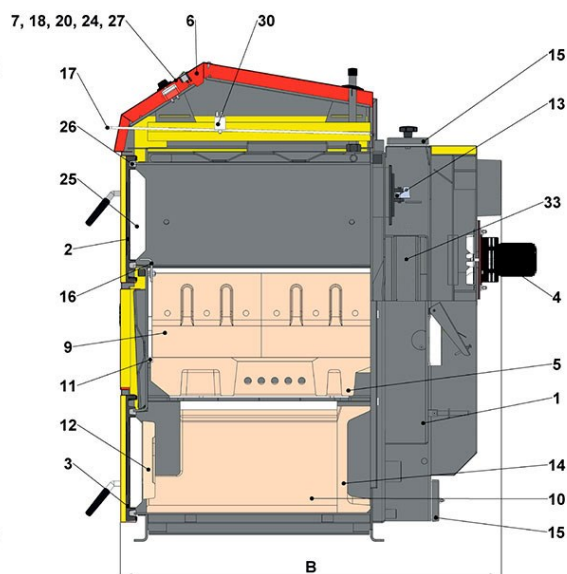
# Atmos vedkjeler GD - SX - GSX - S



**A. Bergli AS**



SETT BAKFRA



SETT FRA SIDEN

- K. Røykrør tilkobling
- L. Turledning til akkumulatortank
- M. Returledning fra akkumulatortank
- N. Påfylling/avtappingsuttak
- P. Uttak for føler til termisk sikkerhetsventil

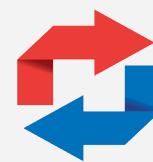
- 1. Kjelekropp
- 2. Dørluke, øvre
- 3. Dørluke, nedre
- 4. Røkgassvifte (sugende)
- 5. Keramisk splatestein
- 6. Kontrollpanel
- 7. Overopphetingssikring
- 8. Trekkluke
- 9. Sidekeramikk (GD/GSX modeller)
- 10. Bottenkeramikk, nedre magasin
- 11. Tetning til keramisk splatestein
- 12. Sibralskive/dørisolasjon 32mm + frontstein
- 13. Direktespjeld
- 14. Keramisk bakgavel
- 15. Sot/renseluker
- 16. Skydd
- 17. Trekkstang for direktespjeld
- 18. Kjeletermometer
- 19. Luftspjeld sekunderluft
- 20. Betjeningspanel/brytere.
- 22. Trekkregulator
- 23. Kjølespiral
- 24. Driftstermostat
- 25. Sibralskive/dørisolasjon 42mm
- 26. Dørtetning
- 27. Røkgasstermostat
- 30. Kondensator
- 33. Konveksjonstuber/turbulator

MODELL / STØRRELSE		DC 18 GD	DC 25 GD	DC 30 GD	DC 30 SX	DC 40 SX	DC 40 GD	DC 50 S	DC 50 GSX	DC 70 GSX
<b>GJENNOMSNITTEFFEKT</b>	KW	18	25	30	30	40	40	50	50	70
<b>VEDMAGASIN</b>	LITER	80	125	125	100	140	160	180	210	280
<b>MAKS. VEDLENGDE</b>	mm	330	530	530	530	530	530	780	530	730
<b>VANNVOLUM</b>	LITER	73	105	105	58	112	112	89	120	170
<b>MAKS. ARBEIDSTRYKK</b>	BAR	2	2	2	2	2	2	2	2	2
<b>SPENNING/ELFORBRUK</b>	V/W	230/50	230/50	230/50	230/50	230/50	230/50	230/50	230/50	230/50
<b>Anbefalt akkumulatorvol.</b>	LITER	750-1500	1500-3000	1500-3000	1500-3000	2500-5000	2500-5000	3000-6000	3000-6000	4000-7500
<b>RØRTILKOBLING</b>	Innv. "	1 1/2"	1 1/2"	1 1/2"	1 1/2"	1 1/2"	2"	2"	2"	2"
<b>VEKT</b>	KG	376	469	466	332	368	548	431	538	690
<b>HØYDE A</b>	MM	1281	1281	1281	1185	1260	1435	1260	1563	1686
<b>DYBDE B</b>	MM	820	1020	1020	959	959	1120	1150	1042	1268
<b>BREDDEN C</b>	MM	680	680	680	675	680	680	670	678	678
<b>Høyde til senter røykrør D</b>	MM	870	945	945	874	950	1095	946	997	1086
<b>RØKRØRDIAMETER</b>	MM	152	152	152	152	152	152	150	152	180
<b>Høyde golv-senter returør</b>	MM	185	185	185	208	185	185	180	184	184
<b>Høyde golv-senter turrør H</b>	MM	1008	1008	1008	933	1008	1152	1000	1287	1407
<b>KJØLESPIRAL (sort stålrør)</b>	1/2"	JA	JA	JA	JA	JA	JA	JA	JA	JA

**ATMOSKJELENE PÅ 105 og 150 KW ER IKKE NEVNT I DENNE TABELLEN**



# "BRA" vedkjeler



**A. Bergli AS**

## Orlan vedkjeler

- Miljøvennlige vedkjeler fra Cranp Kovo i Tsjekia
- Effekt fra 60–130 kW.
- Elektronisk styringspanel.
- Store brennkammer, opptil 605 liter
- God effektivitet.
- Trykkende vifte.



Orlan Super er en av markedets billigste og mest økonomiske vedkjeler.

Kjelene er sertifisert av TÜV og Det norske Veritas.

Orlan har en meget stabil termostatstyrt forbrenning, hvilket gir store fordeler for brukeren.

Kjelen har den beste utformingen av brennkammeret, noe som gir maksimalt utnyttelse og forbrenning av veden.

Kjelen har en effektiv forbrenning og et lavt røkgassutslipp og dette gjør Orlan til en av de mest miljøvennlige på markedet i dag.

- Vedkjelen er enkel i bruk med stor døråpning for påfylling av ved.
- Vedkjelen er meget robust bygd, noe som gir den lang levetid.
- Virkningsgraden ligger på ca. 91 % ved full effekt.

## Fordeler:

- Prisgunstig.
- Stort vedkammer.
- Enkel betjening.
- Driftssikker.
- Godt egnet til større bygningsmasser.

## Bakdeler:

- Ikke Automatisk tenning.
- Ikke Lambdastyring.
- Ikke App-kontroll via telefon
- Manuell feiing av røkgasskanaler.
- Krever god skorkestrekk

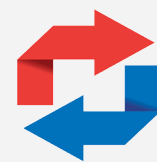
Arne Bergli AS  
Tel: 407 25 420  
post@arnebergli.no  
www.arnebergli.no  
Org.nr: 977061415



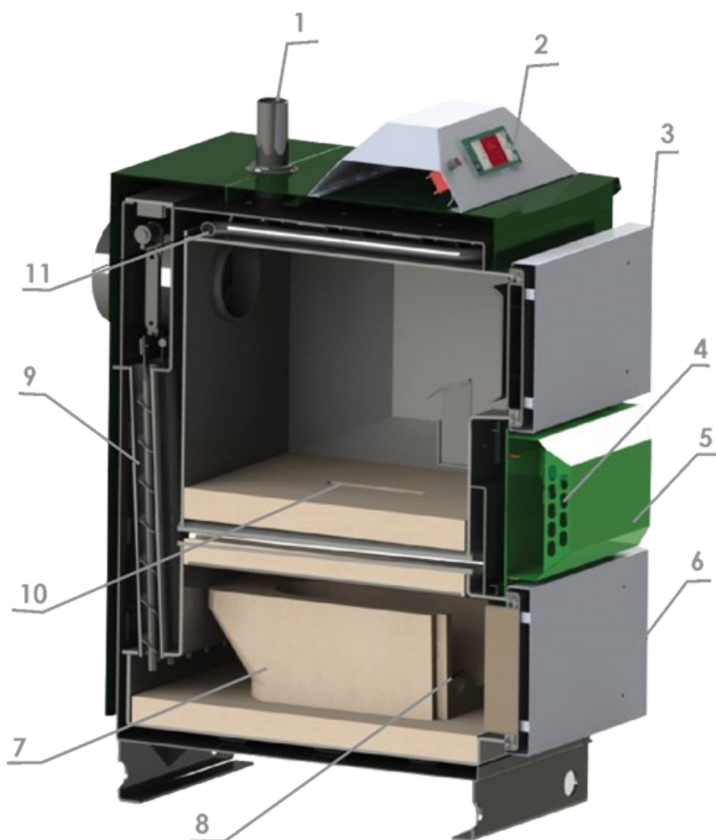
Utstyrsleverandør / grossist **VARME VVS VA**

[www.arnebergli.no](http://www.arnebergli.no)

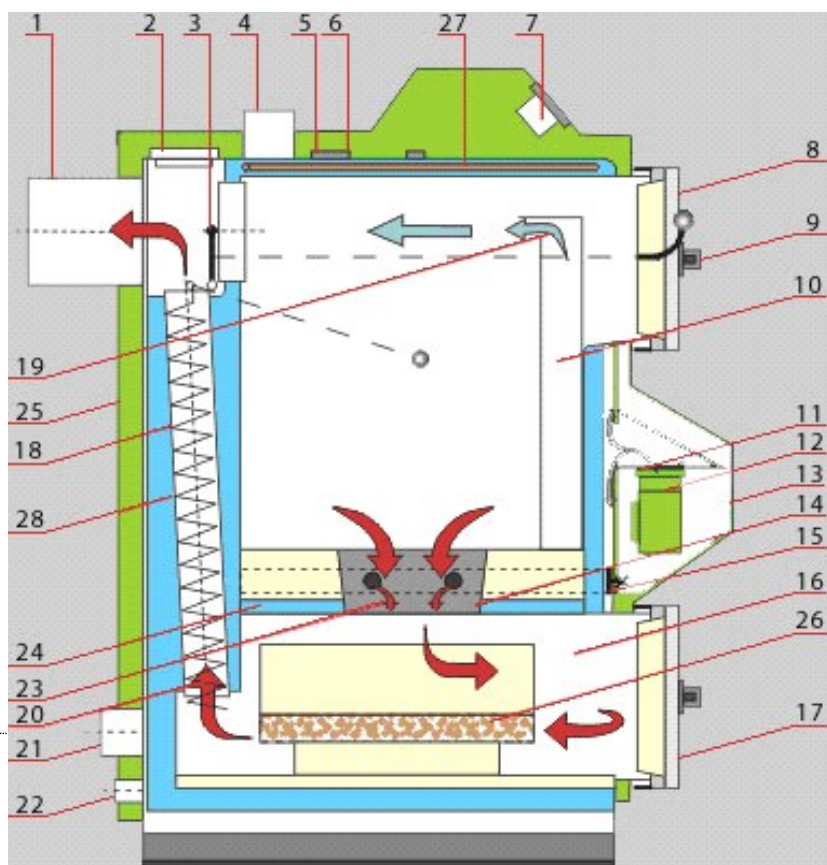
# Orlan Super vedkjeler



**A. Bergli AS**

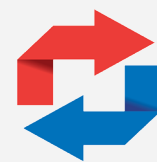


1. Varmtvannsuttak
2. Styringspanel
3. Øvre vedluke
4. Trykkende vifte
5. Luftviftelukk
6. Forbrenningsdør
7. Bunnkeramikk
8. Brennkammer
9. Rørvarmeveksler
10. Keramisk dyse
11. Kjølespiral

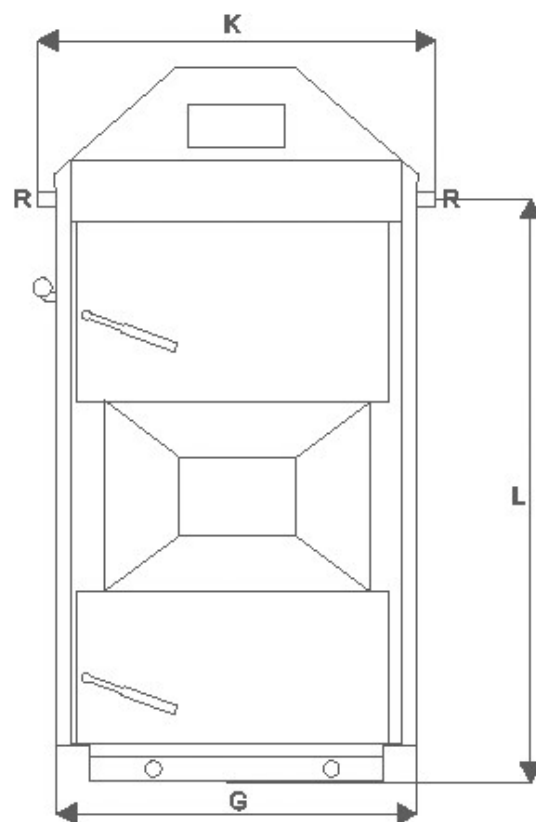
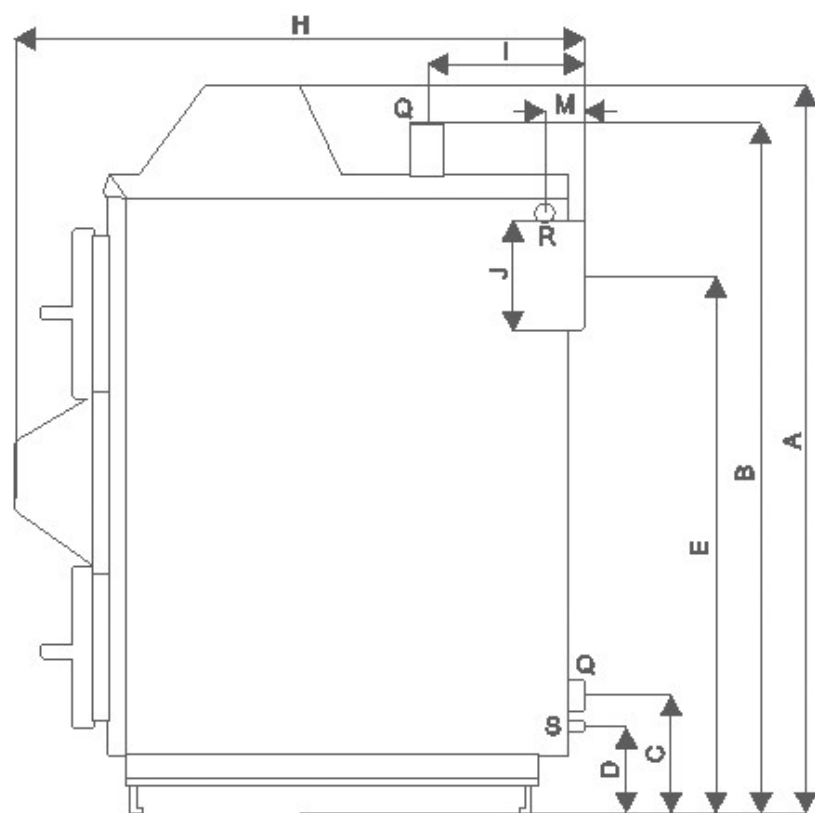


1. Røykutløp
2. Varmevekslelokk
3. Skorsteinsspjeld
4. Turledningsuttak
5. Termometer – giver
6. Sikkerhetstermostat – giver
7. Styrenhet
8. Øvre luke
9. Lukens håndtak
10. Vedmagasin
11. Luftviftelukk
12. Trykkende vifte
13. Viftebeskyttelse
14. Munnstykke av varmebestandig betong
15. Sekundærluftens justerbare speil
16. Forbrenningskammer
17. Nedre luke
18. Turbulator/reensespiral
19. Gjennomstrømming for primærluft
20. Røykutløp
21. Returledningsuttak
22. Avtappingsventil
23. Gjennomstrømming for sekundærluft
24. Vannkappe
25. Isolering
26. Askebeholder
27. Kjølespiral
28. Turbulator/reensespiral

# Orlan Super vedkjeler



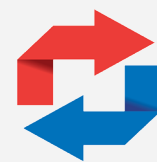
**A. Bergli AS**



		Orlan Super 60	Orlan Super 80	Orlan Super 96	Orlan Super 130
<b>Effekt</b>	kW	60	80	96	130
<b>Virkningsgrad</b>	%	91	91	90,5	91
<b>Vedmagasin</b>	Liter	310	465	605	605
<b>Høyde - med regulator</b>	A - mm	1540	1770	1845	1845
<b>Høyde - tur utfak</b>	B - mm	1530	1530		
<b>Høyde - retur utfak</b>	C - mm	200	200	209	209
<b>Høyde - avtappingsventil</b>	D - mm	140	140	134	134
<b>Høyde - røkrør utfak</b>	E - mm	1170	1170	1441	1441
<b>Bredde</b>	G - mm	870	870	885	872
<b>Dybde - mm (H)</b>	H - mm	1300	1700	1804	1880
<b>Røkrørdiameter - mm</b>	J - mm	210	210	300	300
<b>Vannvolum</b>	liter	180	205	340	380
<b>Maks vedlengde</b>	mm	750	1000	1000	1000
<b>Spenning / volt</b>	Volt/Hz	230/50	230/50	230/50	230/50
<b>Vekt</b>	kg	910	1115	1360	1500



# "BEDRE" vedkjeler



**A. Bergli AS**

## Attack SLX vedkjeler

- Miljøvennlige vedkjeler fra Attack i Slovakia
- Effekt fra 35–55 kW.
- Elektronisk styring med touch skjerm.
- Romslige brennkamre.
- God effektivitet.
- Vedkammer for inntil 70 cm lang ved



ATTACK SLX vedkjeler er beregnet for effektiv og økonomisk oppvarming av bolighus, hytter, gårdsbruk og næringsbygg. Det beste brenselet for SLX-kjelen er godt kløyvet og tørr ved. Volumet på SLX-kjelens vedkammer er unikt og sikrer ekstra lange fyringsintervaller. Når dybden på vedmagasinet er hele 66 cm (Attack 35) og 76 cm (Attack 55) blir arbeidet med kapping av veden veldig enkelt og tidsbesparende. Volumet på SLX-kjelens vedkammer er 200 liter (Attack 35) og 230 liter (Attack 55). Kravet til undertrykk i røykrøret ut fra kjelen er 23 pascal. Fabrikken anbefaler minimum 7 skorstein, avhengig av type og med et tverrsnitt på minimum 300 cm<sup>2</sup> for SLX 35 Lambda, 400 cm<sup>2</sup> for SLX 55 Lambda. I bygninger på flere etasjer er som regel ikke dette noe problem. På en enetasjers bygning kan det være vanskelig å tilpasse en så høy skorstein uten at den blir for dominerende. Mulige tiltak i enetasjers bygninger, er å montere en røygassvifte bak kjelen eller på toppen av pipa.

### Fordeler:

- Lambdasonde
- Touchskjerm
- Driftssikker.
- Kan kobles til internett via LAN-kabel.
- Godt egnet til små og mellomstore bygningsmasser.
- Elektronisk feiing av røygasskanaler.

### Bakdeler:

- Ikke Automatisk tenning
- Bør ha minimum 7 meter skorsteinshøyde eller et undertrykk i røykrøret ut fra kjelen på 23 pascal. Krever at bruker setter seg grundig inn i kjelens funksjoner og muligheter.

Arne Bergli AS  
Tel: 407 25 420  
post@arnebergli.no  
www.arnebergli.no  
Org.nr: 977061415

 **A. Bergli AS**

Utstyrsleverandør / grossist VARME VVS VA

[www.arnebergli.no](http://www.arnebergli.no)

# Attack SLX Lambda vedkjeler



Attack SLX har høy effektivitet, lav røykgasstemperatur og røykfri forbrenning forutsatt kløyvet og tørr ved og riktig betjening.

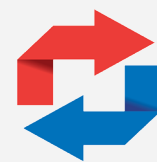
Virkningsgraden for ATTACK SLX kjelen **er opptil 92 %**. Det gir en betydelig reduksjon av driftskostnadene sammenlignet med de fleste andre vedkjeler på markedet.

Når det gjelder skadelige utslipp er den gjennomsnittlige konsentrasjonen av CO i røykgassen under drift med LAMBDA-versjonen under 200 mg/m<sup>3</sup> relatert til 10 % av O<sub>2</sub>. Det er langt under den gyldige europeiske normen EN303-5, som klassifiserer fastbrenselkjeler etter effektivitet og utslipp.

**Konsentrasjon av skadelige CO-emisjoner i Attacks vedkjeler med Lambdastyring er 25 ganger lavere enn det tillatte nivået i denne normen.**

Tekniske data			
	Enhet	SLX LAMBDA 35	SLX LAMBDA 55
Kjeleeffekt	kW	35	55
Kapasitet røkgassveksler	M <sup>2</sup>	2,95	3,32
Volum vedmagasin	Liter	200	230
Dimensjon påfyllingsdør	mm	235x445	
Foreskrevet/anbefalt skorsteinstrekk	Pa	23	
Trykktap ( $\Delta T$ 10K)	kPa	2,7	6,1
Trykktap ( $\Delta T$ 20K)	kPa	1,6	3,2
Vekt	Kg	570	650
Diameter røykrør uttak	mm	150	150
Høyde	mm	1472	1472
Bredde	mm	703	703
Dybde	mm	1337	1506
Dybde vedkammer	mm	660	760
Maksimal tillatt vedlengde	Mm	640	740
Diameter turledning	``	G 1 1/2	G2
Diameter returledning	``	G 1 1/2	G2
Beskyttelsesklasse	IP	21	21
Strømforbruk	Watt	42	78
Virkningsgrad	%	90,3	90,3
Vedkjeleklasse	-	5	5
Røykgasstemperatur	°C	145-180	145-185
Støynivå (maks)	dB	65	65
Vannvolum	Liter	117	126
Anbefalt akkumulatortank	Liter	2500-5000	3500-6000

# "BEDRE" vedkjeler



**A. Bergli AS**

## Attack DPX vedkjeler

ATTACK DPX vedkjelen fra 6000-serien har vunnet en rekke priser og vil appellere til alle som er ute etter en moderne og komfortabel varmekilde. DPX har en kvalitetskonstruksjon og utmerket effektivitet på opptil 91 %. Et stort vedkammer sparer tid fra konstant tilførsel av ved. Oppvarming med DPX-kjelen gir høy komfort og lang levetid takket være kvaliteten på materialet og dets bearbeiding.

### Lang forbrenningstid

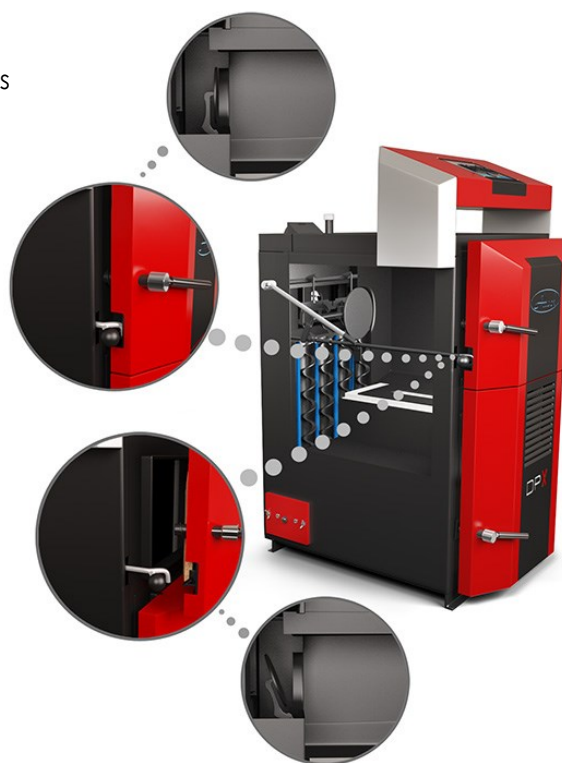
Når ved kammeret er fullt opp, vil vedkjelen brenne kontinuerlig i 8-12 timer (kun for permanent drift). Tiden vil forkorte lang brenning. Det er nok å fylle på bare én gang takket være lengden på det store vedkammeret, der lengden er på opptil 1100 mm.

### Automatisk skorsteinsklaff

DPX-kjelen har automatisk skorsteinsklaff. Klaffen sørger for direkte transport av røygasser fra vedkammeret til skorsteinen og brukes også for enklere start av forbrenningen. Åpning av påfyllingsdøren åpner samtidig klaffen og den lukkes automatisk når døra lukkes igjen.

### Kjele for ved og kvalitetsutførelse

DPX-kjelen blir produsert med vekt på valg av kvalitetsmaterialer og bruk av riktige teknologier og prosedyrer. Spesielt kjelestål med en tykkelse på 6 mm, bevegelige turbulatorer, ildfast betongbeslag motstandsdyktig mot temperaturer opp til 1350 ° C.



**Attack**<sup>®</sup>

HEAT TECHNOLOGY MANUFACTURER

Arne Bergli AS  
Tel: 407 25 420  
post@arnebergli.no  
www.arnebergli.no  
Org.nr: 977061415

 **A. Bergli AS**

Utstyrsleverandør / grossist VARME VVS VA

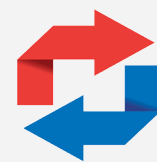
www.arnebergli.no



## Tekniske data

	Enhet	DPX 80	DPX 100
Kjeleeffekt	kW	80	100
Kapasitet røkgassveksler	M <sup>2</sup>	5,6	5,6
Volum vedmagasin	Liter	440	440
Dimensjon påfyllingsdør	mm	292x542	
Foreskrevet/anbefalt skorsteinstrekk	Pa	35	
Trykktap ( $\Delta T$ 10K)	kPa	2,1	2,1
Trykktap ( $\Delta T$ 20K)	kPa	0,55	0,55
Vekt	Kg	800	800
Diameter røykrør uttak	mm	200	200
Høyde	mm	1575	1575
Bredde	mm	915	915
Dybde	mm	1890	1890
Dybde vedkammer	mm	1100	1100
Maksimal tillatt vedlengde	Mm	1000	1000
Diameter turledning	``	G 2	G2
Diameter returledning	``	G 2	G2
Beskyttelsesklasse	IP	21	21
Strømforbruk	Watt	90	90
Virkningsgrad	%	86,5	87
Vedkjeleklasse	-	5	5
Røygastemperatur	°C	204	205
Støynivå (maks)	dB	65	65
Vannvolum	Liter	250	250
Anbefalt akkumulatortank	Liter	4000-6000	5000-8000

# "BEST" vedkjeler



**A. Bergli AS**

## Windhager LogWin vedkjeler

- Miljøvennlige vedkjeler fra Windhager i Østerrike
- Effekt fra 18 - 50 kW.
- Høy virkningsgrad.
- Elektronisk styring med touch skjerm.
- Romslige brennkamre.
- Rustfritt brennkammer.
- Lambdastyring og Automatisk tenning.
- Vedkammer for inntil 50 cm lang ved



Windhager LogWIN Premium Touch er spesielt utviklet for miljøvennlig, økonomisk og effektiv fyring med 1/2 meter kløvde vedkubber. Vedkjelen tenner helt automatisk (tilgjengelig som ekstrautstyr) – enten umiddelbart hvis det er behov for varme, eller på et tidspunkt du ønsker. Den rustfrie innsiden av vedkammeret gjør kjelen immun mot syrer som produseres under forbrenning av tre og gir permanent beskyttelse mot rust.

Brennkammeret er usedvanlig robust og tåler derfor enorme termiske og mekaniske påkjenninger. Den svært synlige og praktiske akkumulatortankveiviseren viser om det fortsatt er tilstrekkelig varme i akkumulatoren eller om det er behov for ny opptenning eller etterfylling av brensel. LogWIN vedkjeler gir en eksepsjonell økonomisk romoppvarming og tappevarmvannsproduksjon med minst mulig vedforbruk.

### Fordeler:

- Lambdasonde
- Touch panel.
- Automatisk tenning (tilvalg)
- Modulerende drift.
- Egen APP-kontroll
- Rustfritt vedkammer
- Enkel feiling av røkgasskanaler.
- Patentert brennkammer med ildfast stein med 10 års garanti.

### Bakdeler:

- Forholdsvis høy pris.
- Krever at bruker setter seg grundig inn i kjelens funksjoner og muligheter.

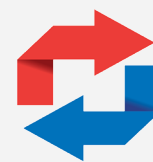
Arne Bergli AS  
Tel: 407 25 420  
post@arnebergli.no  
www.arnebergli.no  
Org.nr: 977061415



Utstyrsløseleverandør / grossist **VARME VVS VA**

[www.arnebergli.no](http://www.arnebergli.no)

# Windhager LogWIN premium vedkjeler



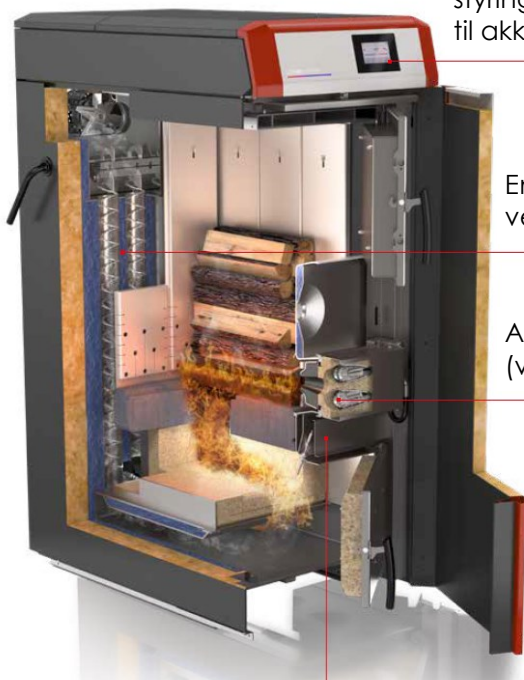
**A. Bergli AS**

Touchskjerm med optimal styring av varmeoverføringen til akkumulatortanken

Enkel rensing av røkkanalene ved hjelp av utvendig spak

Automatisk tenning (valgfritt)

Avtagbar luke for enkel og renslig askefjerning



## Motstandsdyktig brennkammer

Det patenterte brennkammeret er laget av keramisk ildfast stein som tåler ekstremt høye temperaturer. Andre vedkjeler på markedet vurderer forbrenningskammeret som en slitedel, men Windhager gir ti års full garanti.

## Slitesterkt kammer i rustfritt stål

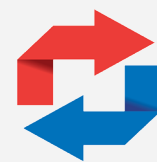
Det indre forbrenningskammeret av LogWIN Premium Touch er laget av rustfritt høykvalitetstål. Dette gjør det spesielt robust og gir usedvanlig lang varighet. Du vil dra nytte av materialgaranti på vedkammeret i opptil ti år.



LogWin	Enhet	LWP 18	LWP 25	LWP 30	LWP 36	LWP 50
Nominell effekt	kW	13,4-17,4	13,4-25,0	13,4-29,9	23,7-29,9	23,7-49,9
Virkningsgrad ved nominell belastning	%	91,5	91,8	92,0	91,5	90,1
Vedkammer	L	176	176	176	226	226
Kjelevekt inkl. kledning	Kg	519	519	519	590	590
Minimum transportvekt	Kg	449	449	449	507	507
Installasjonsdimensjoner B x D x H uten kledning	mm	588x1019x1596			698x1019x1596	
Røykrør tilkobling	mm	130				
Elektrisk strømforbruk (uten automatisk tenning)	W	47	53	58	60	66
Energieffektivitetskategori		130				



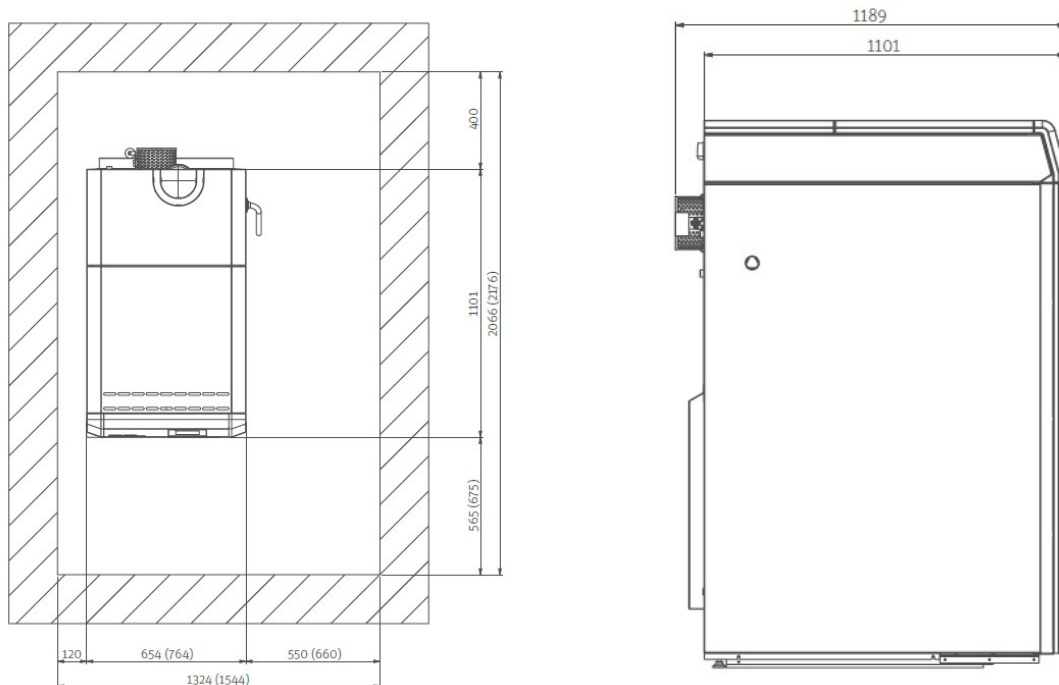
# Windhager LogWIN premium vedkjeler



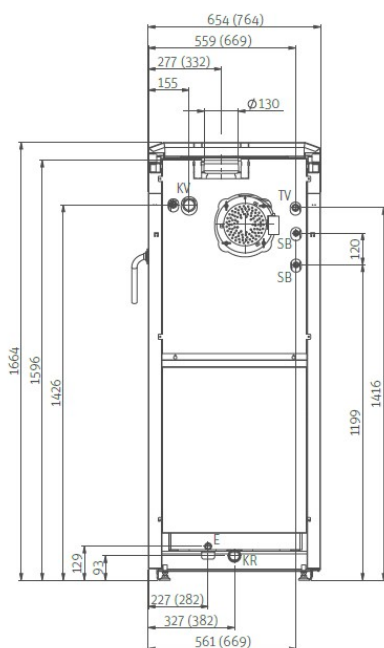
**A. Bergli AS**

Minste romhøyde: 1950 mm

Minste avstander til vegg – planvisning.



Fra baksiden



Høydejusterbar avtrekkstilkobling (sett forfra)

Venstre 1442mm

Høyre 1262mm

Alle komponenter tilgjengelig

med venstre- eller høyrehengslede dører!

KR = kjele retur 1 1/4" innv. thr.

KV = kjele tur 1 1/4" innv. thr.

TV = termisk ventilsensor

SB = termisk sikring

E = avtapping

Alle mål i mm

Dimensjoner i parentes gjelder for LWP 360 / 500

Arne Bergli AS  
Tel: 407 25 420  
post@arnebergli.no  
www.arnebergli.no  
Org.nr: 977061415

 **A. Bergli AS**

Utstyrsleverandør / grossist VARME VVS VA

www.arnebergli.no