

FM-2D/K

Frekvenčný prevodník Súčtový prietok dvoch vodomerov



Popis

FM-2 D/K je mikroprocesorovo riadený frekvenčný prevodník s digitálnym ukazovateľom. Je vybavený 2 impulznými vstupmi a umožňuje získať informácie o súčtovom prietoku, pretečenom množstve vo forme prúdových a impulzných výstupov.

Použitie

- Sčítavanie prietokov
- Zaznamenávanie oboch smerov prietoku
- Zobrazovanie prietoku
- Indikácia prekročenia limitov
- Diaľkové odpočty
- Diaľkové prenosy
- Dávkovanie
- Automatizácia
- Použitie pre združené vodomery

Charakteristika

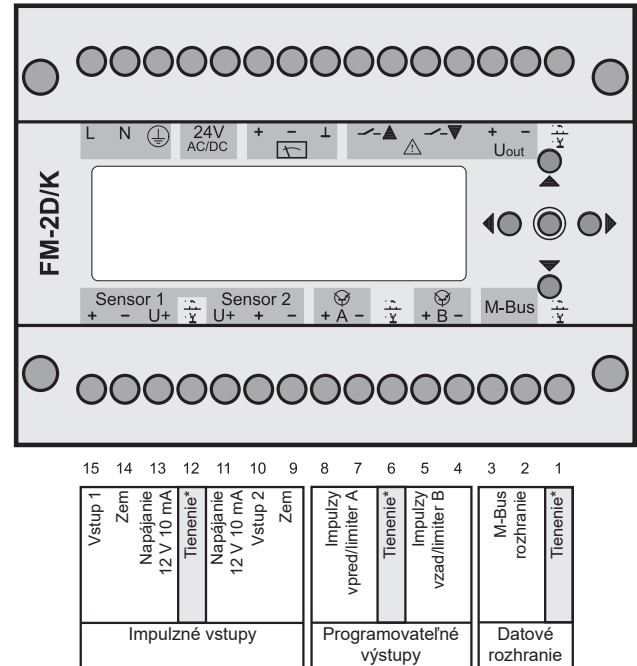
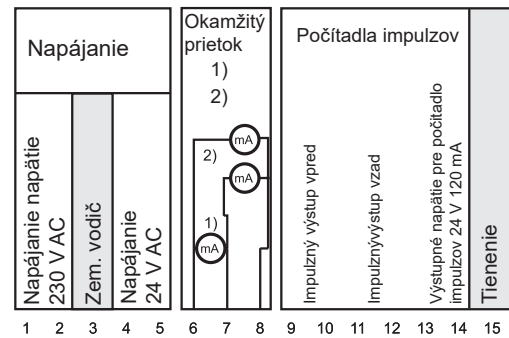
- 2 voľne programovateľné impulzné vstupy s rozlíšením smeru prúdenia meraného média
- Možnosť pripojenia rôznych typov vysielačov impulzov
- Voľne programovateľný prúdový výstup 0/4...20 mA a oddeliteľný pre dopredný a spätný tok
- Symetrický prúdový výstup - 20 mA...+ 20 mA
- Oddelené výstupy pre dopredné a spätné impulzy
- 2 výstupy s optooddelačmi - použiteľné pre impulzy, smer prúdenia alebo limitné hodnoty
- Ľubovoľné impulzy na vstupe
- Zobrazenie pretečeného množstva (objemu), prietoku a programovateľných údajov na LCD displeji
- Sériové rozhranie M-Bus
- Naprogramované dáta dostupné po obnovení napájania v prípade výpadku
- Galvanicky oddelené vstupy, výstupy a napájanie
- Integrovaný testovací mód
- Možnosť programovať užívateľom priamo na mieste inštalácie
- Možnosť montáže na lištu, stenu alebo zabudovať do panelu

Popis symbolov

Symbols	
	Nastavenie prevodníka
	Zobrazenie nastavenia
	Zobrazenie okamžitých hodnôt
	Zobrazenie štatistických hodnôt

Symbols v spodnej časti displeja

A	Nastavenie prevodníka
B	Zobrazenie nastavenia
C	Zobrazenie okamžitých hodnôt
D	Zobrazenie štatistických hodnôt
	Nastavenie uložené
	Zmena nastavenia
	Súčet impulzných vstupov
	Odpočet impulzných vstupov
	Výber impulzného vysieläča
$E1 = \Pi$	Hodnota impulzného vstupu 1
$E2 = \Pi$	Hodnota impulzného vstupu 2
$+ \square \square \square - 100$	Omax (zodpovedá výstupu 20 mA)
$+ \square \square \square - \square \dots$	Prúdový výstup a tmenie
$\square \square \square \square \square$	Limitér a hysterézia
$\square \square \square = \Pi$	Hodnota impulzného výstupu (Opto)
$0 = \square \square \square$	Počiatočný stav počítadla
$\square \square = \Pi$	Hodnota impulzného výstupu a stav (relé)
$K = ?$	Impulzný výstup (Opto)
Test	Testovací mód
$+ \square \square \square - \square \square \square$	Celkový objem a okamžitý prietok
$\square \square \square \square \square$	Celkový objem
$+ \square \square \square -$	Okamžitý prietok
$R \square \square \square \square$	Celkový objem
$+ \square \square \square - \uparrow$	Maximum (nulovateľné)
$+ \square \square \square - \downarrow$	Minimum (nulovateľné)
$+ \square \square \square - \uparrow 1$	3 - hodinové maximum
$+ \square \square \square - \downarrow 1$	3 - hodinové minimum
\times	Horný limit prekročený
\times	Spodný limit prekročený
$\times \square$	Okamžitá hodnota je v medziach limitu
\square	Indikácia aktívnych tlačítek

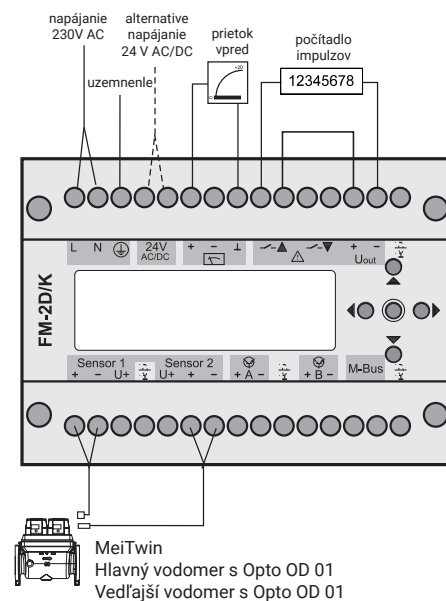
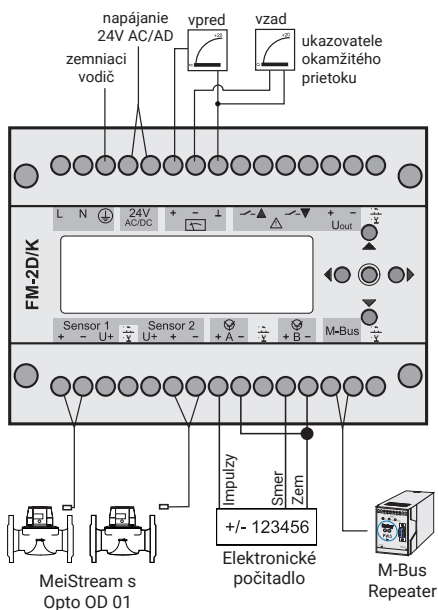


1) vpred/vzad s +/- indikáciou

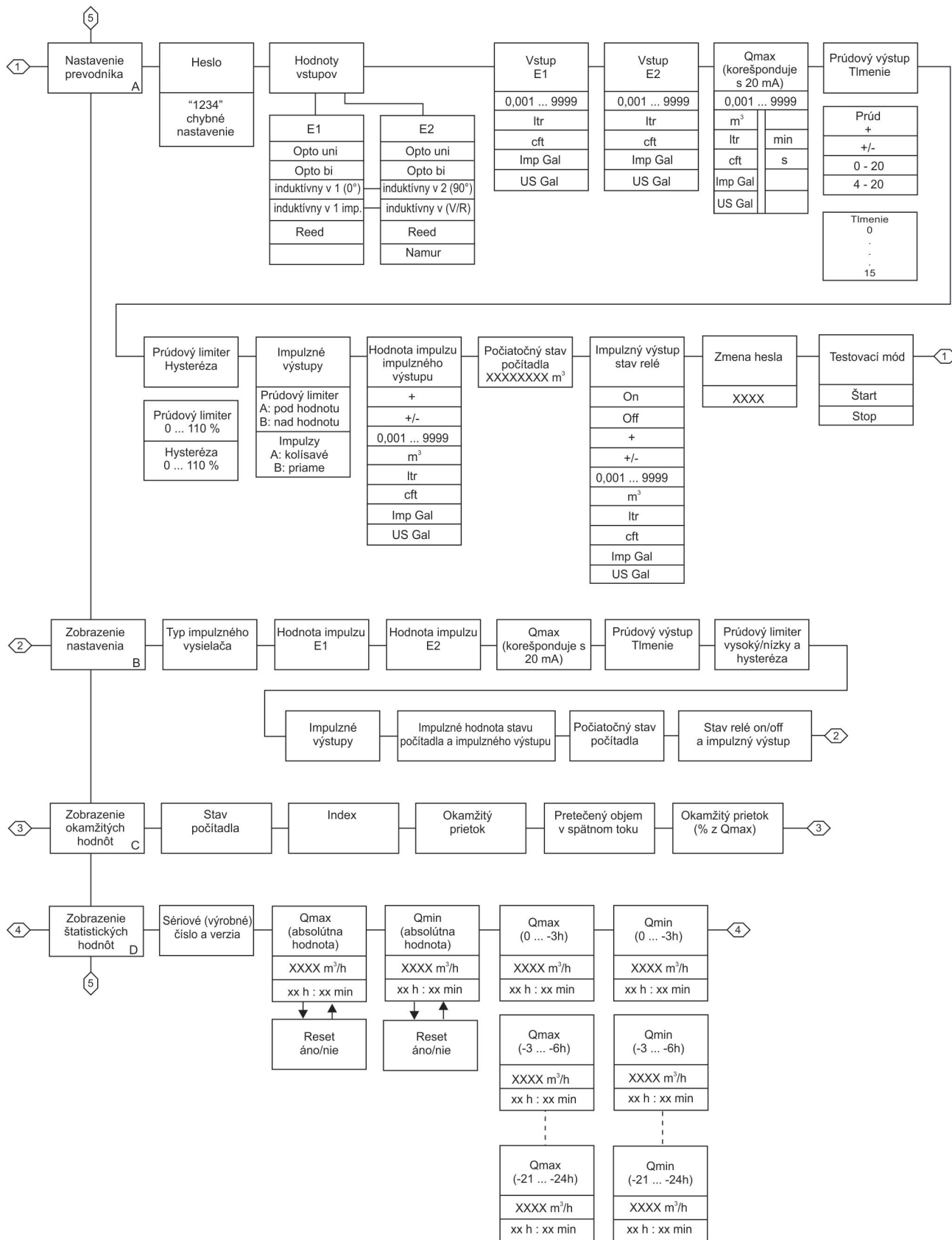
2) vpred/vzad oddelene

* Pri dĺžke kábla nad 3m sa doporučuje použitie tieneného kábla pre všetky vstupy a výstupy.

Príklady zapojenia



Štruktúra menu



Technické parametre

Napájanie

230 V AC (209...253 V), 24 V DC (20...27 V),
24 V AC (17...27 V)

Príkon

8 VA

Rozmery

100 x 73 x 124 mm (W x H x D)

Hmotnosť

cca. 650 g

Stupeň krytia

Puzdro IP 40

Displej IP 20

Teplotný rozsah

Prevádzka 0 ... +50 °C

Skladovanie -10 ... + 80 °C

Vstup

Univerzálny vstup pre optosnímač (EN 60947-5-6),

Reed- a otvorený kolektor

8,2 V, cca. 1 kOhm

Pomocné napájanie pre 3-vodičový snímač

12 V, 10 mA

Rozah vstupnej frekvencie

0 ... 300 Hz

(0 ... 150 Hz pri rozoznaní smeru prúdenia)

Maximálna dĺžka kábla

cca. 6 km (závislé od kvality kábla a typu vysielacza impulzov)

Blokácia dvojitého impulzu

automaticky (v závislosti na vstupnej frekvencii a druhu vysielacza impulzov)

Výstup

Prúdový výstup

0 ... 20 mA ou 4 ... 20 mA (voliteľné)

Zaťaženie

max. 1000 Ohm (pri menovitom napájaní)

(max. 700 Ohm pri pripojenom 3-vodičovom vysielachi impulzov)

Čas odozvy

16 stupňové, voliteľné

(bez tlmenia = 0, max. tlmenie = 15)

Max. dĺžka prenosu

cca. 14 km pri 500 Ohm-zaťažení a s prierezom kábla
1 mm²

Reléový výstup

Beznapäťový kontakt (bez vnútorne dodávaného napätia)

Max. spínacie napätie (externé): 48 V AC/DC

Max. spínací prúd: 1 A

Čas zopnutia kontaktu: 400 ms

Max. spínacia frekvencia: 1 Hz

Hodnota impulzu: voľne voliteľná

Max. dĺžka prenosu

cca. 500 m pri priamom zapojení

cca. 12 km s tranzistorovým relé

Opto-elektronický výstup

max. 30 V, 30 mA, 150 mW, impulz 500 µs pri prenose
smeru toku a limitnej hodnoty prietoku

M-Bus výstup

v súlade s EN 13757-3

Displej

Displej z tekutých kryštálov (LCD)

- aktuálny prietok
- stav počítadla
- 8 max. hodnôt (3 hodinový interval za posledných 24 hodín); resetovateľné
- 8 min. hodnôt (3 hodinový interval za posledných 24 hodín); resetovateľné

Programovateľné údaje:

- Rozsah prietoku
- Hodnota impulzu na vstupe
- Hodnota impulzu na výstupe
- Prúdová hodnota 0/4 ... 20 mA
- Čas odozvy (16-úrovní)
- Limitné hodnoty

Kalibrácia

Päť vstupných tlačidiel používaných v kombinácii
s LCD, nastaviteľná ochrana programu

Ochrana proti blesku

Pri použití prístroja v nebezpečných oblastiach
doporučujeme dodatočné vybavenie obvyklými
elementami k ochrane proti blesku.

Ochrana pred explóziou

Ak je vysieláč impulzov nasadený v explóznehoj oblasti,
musí byť vstup do FM-2 D/K oddelený pripojením
tranzistorového relé.