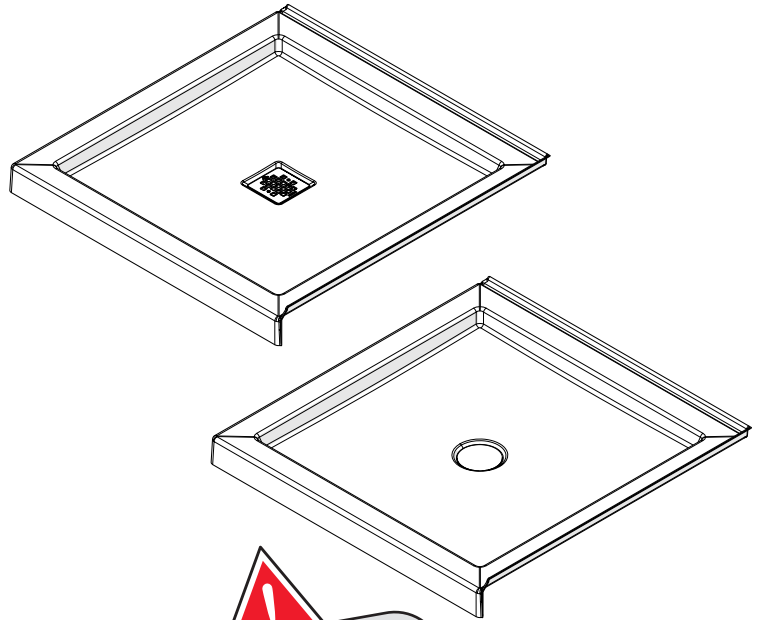



**INSTALLATION INSTRUCTIONS**  
**GUIDE D'INSTALLATION**  
**GUÍA PARA INSTALACIÓN**

**B3 Shower Bases • Bases de douche B3 • Bases de Ducha B3**

size/grandeur/ tamaño	B3 Round	B3 Square
36x36	410000	420000
42x36	410034	420034
48x32	410001	420001
48x34	410002	420002
48x36	410003	420003
48x42	410043	420043
60x30	410004	420004
60x32	410005	420005
60x34	410035	420035
60x36	410006	420006
60x42	410036	420036
72x36	-	420042






**If you are installing one of these bases with the U tile wall system, DO NOT USE these instructions. Use only the instructions found inside the U tile back wall box.**

**Si vous installez une de ces bases avec un ensemble de murs U tile, NE PAS UTILISER ce guide. Veuillez vous référer au guide qui se trouve dans la boîte du mur arrière de l'ensemble U tile.**

**Si está instalando una de estas bases con el sistema de muros U tile, NO USE estas instrucciones. Use únicamente las instrucciones encontradas dentro de la caja de muro posterior de U tile.**

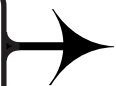


Bases can include **Stabili-T** anti-slip  
 Les bases peuvent inclure antidérapant **Stabili-T**  
 Las bases pueden incluir antideslizante **Stabili-T**

Read all instructions carefully before proceeding.  
 Lire toutes les instructions attentivement avant de commencer l'installation.  
 Leer detenidamente todas las instrucciones antes de comenzar la instalación.

**SAVE THIS GUIDE FOR FUTURE REFERENCE.**  
**CONSERVER POUR UN USAGE ULTÉRIEUR.**  
**CONSERVE ESTE MANUAL COMO REFERENCIA.**

**IMPORTANT** • Record the serial number  
**IMPORTANT** • Noter le numéro de série  
**IMPORTANTE** • Registre el número de serie



Serial number • Numéro de série • Número de Serie

---

## Introduction • Introduction • Introducción

*Thank you for your confidence in purchasing a MAAX unit.*

We can assure you that MAAX uses only the finest materials and employs strict quality control measures to ensure that each and every unit meets the highest quality standards.

This manual contains general information on the installation of our units. It is important to closely follow the step-by-step instructions to ensure proper installation of your shower.

*Merci d'avoir fait confiance à MAAX pour l'achat de votre unité.*

Nous pouvons vous garantir que MAAX a utilisé les meilleurs matériaux et appliqué les mesures de contrôle de la qualité les plus rigoureuses pour s'assurer que chaque unité répond aux normes les plus strictes.

Ce guide fournit des renseignements généraux concernant l'installation de nos unités. Il est important de bien suivre toutes les instructions pour assurer l'installation appropriée de la douche.

*Gracias por confiar en MAAX para la compra de su unidad.*

Le garantizamos que MAAX utiliza los mejores materiales y aplica rigurosas medidas de control para asegurarse de que cada unidad cumpla con las más estrictas normas de calidad.

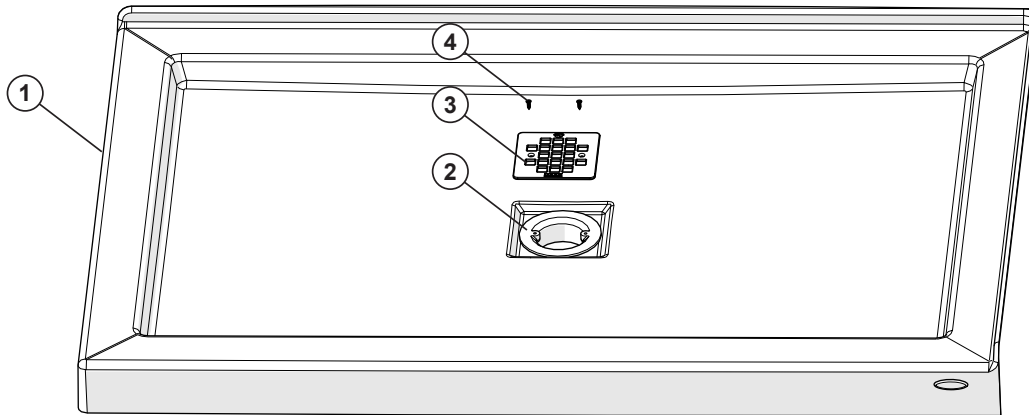
Este manual contiene información general sobre la instalación de nuestras unidades. Para garantizar la instalación adecuada de su ducha, es importante leer las instrucciones detenidamente y seguir las paso a paso.

## Table of contents • Table des matières • Índice

	Page		Page		Página
<b>Introduction</b>	<b>2</b>	<b>Introduction</b>	<b>2</b>	<b>Introducción</b>	<b>2</b>
<b>Before you begin</b>	<b>4</b>	<b>Avant de commencer</b>	<b>4</b>	<b>Antes de comenzar</b>	<b>4</b>
<b>General considerations</b>	<b>5</b>	<b>Règles générales</b>	<b>5</b>	<b>Reglas generales</b>	<b>5</b>
<b>Tools and supplies required</b>	<b>5</b>	<b>Outils et matériel requis</b>	<b>5</b>	<b>Herramientas y materiales necesarios</b>	<b>5</b>
<b>1. Building the structure</b>	<b>6</b>	<b>1. Construction de la structure</b>	<b>6</b>	<b>1. Construcción de la estructura</b>	<b>6</b>
<b>2. Base installation</b>	<b>8</b>	<b>2. Installation de la base</b>	<b>8</b>	<b>2. Instalación de la base</b>	<b>8</b>
2.1 Drain Opening	8	2.1 Ouverture du drain	8	2.1 Apertura para drenaje	8
2.2 Installing the drain cover	8	2.2 Installation de la grille du drain	8	2.2 Instalación de la cubierta del drenaje	8
2.3 Fastening the Base	9	2.3 Fixation de la base	9	2.3 Fijación de la base	9
<b>Maintenance</b>	<b>11</b>	<b>Entretien</b>	<b>11</b>	<b>Limpieza y mantenimiento</b>	<b>11</b>
<b>Limited warranty</b>	<b>12</b>	<b>Garantie limitée</b>	<b>12</b>	<b>Garantía limitada</b>	<b>12</b>

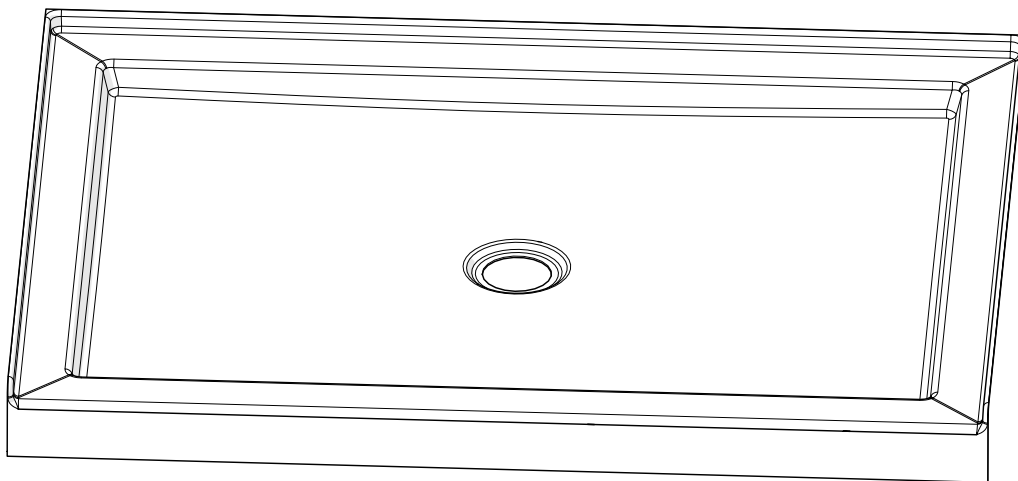
## Parts and components • Liste des pièces et composants • Piezas y componentes

Lorsque commandé avec drain carré • When ordered with square drain • Cuando se compra con drenaje cuadrado



#	Part	Pièce	Pieza	Qty Qté	Code
1	Base	Base	Base	1	420000 420001 420002 420003 420004 420005 420006 420034 420035 420036 420042 420043
2	Drain	Drain	Drenaje	1	10028562-XXX
3	Drain cover	Grille	Cubierta	1	10028619-XXX
4	Screw	Vis	Tornillo	2	10028565

Lorsque commandé avec drain rond • When ordered with round drain • Cuando se compra con drenaje redondo



#	Part	Pièce	Pieza	Qty Qté	Code
1	Base	Base	Base	1	410000 410001 410002 410003 410004 410005 410006 410034 410035 410036 410043

\* According to selected model. | \* Selon le modèle sélectionné | \* Según el modelo seleccionado



## Before you begin • Avant de débiter • Antes de comenzar



Carefully read all instructions before beginning the installation.

Consult local building codes to ensure that the installation complies with standards in your area.

Remove the unit from its packaging. Before disposing of the packaging material, inspect the unit carefully. Should you discover any damage or defect in the finish, contact your distributor. The warranty does not cover damages or defects in the finish after the unit has been installed. MAAX is not responsible for any shipping damages once the product has been delivered to the carrier in good condition. Any complaint regarding damage occurring during transport must be made directly to the carrier.

Move the unit close to where it is to be installed before beginning the work. If necessary, disassemble sections of the unit before moving it, retaining all nuts and bolts.

To protect the unit during installation, we recommend laying a piece of cardboard on the base.

Ensure that the floor is level. If you are renovating, remove the existing drywall before doing the framing and plumbing. Make sure that the walls are properly insulated and comply with all applicable building codes.

If your unit includes factory-installed plumbing, consult the corresponding installation instructions and user guide for specific framing instructions.

Lire les instructions attentivement avant de commencer l'installation.

Consulter les codes de construction locaux pour assurer une installation conforme aux normes.

Retirer l'unité de son emballage. Avant de disposer de l'emballage, s'assurer que l'unité est en bon état. Si l'inspection révèle que l'unité est endommagée ou qu'il y a un défaut de finition, communiquer avec le distributeur. La garantie ne couvre pas les dommages ou les défauts de finition une fois l'unité installée. MAAX cesse d'être responsable des dommages attribuables au transport dès que l'unité est acheminée au transporteur. Toute plainte liée à un dommage attribuable au transport doit être faite directement auprès du transporteur.

Placer l'unité près du lieu d'installation avant de débiter les travaux. Démonter les sections de l'unité au besoin et conserver tous les boulons et écrous.

Afin de protéger l'unité lors de l'installation, il est conseillé de placer un morceau de carton dans le fond de l'unité.

Vérifier si le plancher est de niveau. S'il s'agit de rénovations, on doit enlever les surfaces murales existantes avant d'installer la structure et la plomberie. Vérifier si les murs sont bien isolés et conformes au code du bâtiment en vigueur.

Si l'unité comporte un système de plomberie installé en usine, consulter le guide d'installation et d'utilisation correspondant pour connaître les renseignements spécifiques à la construction de la structure.

Lea detenidamente todas las instrucciones antes de comenzar la instalación.

Consulte los códigos de construcción de su región para asegurarse de que la instalación respete las normas locales.

Retire la unidad del embalaje. Antes de deshacerse del embalaje, verifique cuidadosamente la unidad. Si descubre algún daño o defecto en el acabado, comuníquese con el distribuidor. Una vez que haya instalado la unidad, la garantía no cubrirá los daños o defectos de acabado. MAAX no se hace responsable de los daños ocasionados durante el transporte después de haber entregado el producto en buen estado al transportista. Toda queja por daños ocasionados durante el transporte deberá presentarse directamente al transportista.

Antes de comenzar con la instalación, acerque la unidad al lugar donde se colocará. Si fuera necesario, desmonte ciertas partes de la unidad antes de moverlas. Conserve todas las tuercas y tornillos.

Para proteger la unidad durante la instalación, se recomienda colocar un trozo de cartón sobre la base.

Asegurarse de que el piso esté a nivel. Si se trata de una remodelación, retire la pared de yeso existente antes de instalar la estructura y la plomería. Verifique que las paredes tengan la aislación adecuada y cumplan con los códigos de construcción correspondientes.

Si la unidad incluye un sistema de plomería preinstalado de fábrica, consulte las instrucciones específicas sobre la construcción de la estructura que aparecen en la guía de instalación y utilización.



## General considerations • Règles générales • Reglas Generales



### Framing

**DO NOT DO ANY FRAMING WORK UNTIL YOU HAVE RECEIVED THE UNIT. The framing structure must be measured against the unit to ensure a proper fit.**

### Plumbing

Install all plumbing and drainage before securing the unit in place. **It is always recommended to have the plumbing performed by a skilled professional plumber.**

Before drilling a hole in the floor for the drain pipe, ensure that the space beneath is free of (pipes, floor joists, heating ducts, electrical wires, etc.).

### Levelling

**Level the unit using wooden shims and cement.**

### Replacement parts

If you require replacement parts, do not return the unit to the store. Call our technical services. When calling have in hand the product serial number, article number and part description. To accurately identify parts, refer to the illustration in the parts and components section.

### Construction de la structure

**NE PAS CONSTRUIRE LA STRUCTURE AVANT D'AVOIR REÇU L'UNITÉ. Afin d'assurer une installation appropriée, on doit vérifier les dimensions de la structure à partir de celles de l'unité.**

### Plomberie

Mettre en place toute la plomberie et le tuyau d'évacuation avant de fixer l'unité. **Il est recommandé de faire exécuter ces travaux par un plombier professionnel et compétent.**

Avant de percer le plancher pour le tuyau d'évacuation, s'assurer qu'il n'y a aucun élément caché sous le plancher (tuyaux, solives, conduits de chauffage, fils électriques, etc.).

### Mise de niveau

**Niveler l'unité à l'aide de cales de bois et de mortier.**

### Pièces de rechange

Pour obtenir des pièces de rechange, ne pas retourner le produit au distributeur. Communiquez avec notre service technique. Il suffit avoir en main le numéro de série, le numéro de l'article et la description de la pièce. Se référer à l'illustration des pièces pour bien les identifier.

### Construcción de la estructura

**NO CONSTRUYA LA ESTRUCTURA ANTES DE RECIBIR LA UNIDAD. Para asegurarse de realizar la instalación adecuada, es necesario comparar las medidas de la estructura con las de la unidad.**

### Plomería

Instale la plomería y la tubería de desagüe antes de fijar la unidad. **Para realizar los trabajos de plomería, se recomienda recurrir siempre a los servicios de un plomero calificado y competente.**

Antes de perforar el piso para colocar el tubo de desagüe, asegúrese de que no haya elementos ocultos debajo del piso (caños, viguetas, conductos de calefacción, cableado eléctrico, etc.).

### Nivelación

**Nivelar la unidad con la ayuda de cuñas de madera y cemento.**

### Piezas de recambio

Para obtener piezas de recambio, no devuelva la unidad a la tienda. Comunique con servicio técnico. Por favor indique el número de serie, número de artículo y la descripción de la pieza. Para facilitar la identificación correcta de las piezas, consulte la ilustración que aparece en la sección "Piezas y Componentes".

## Tools and supplies required • Outils et matériel requis • Herramientas y materiales necesarios

### Tools required

- Electric drill
- 3/16" drill bit
- Circular saw
- Measuring tape
- Pencil
- Screwdriver
- Level
- Safety glasses

### Supplies required

- Silicone sealant
- #8 x 1 1/4" screws
- Wooden shims
- Cement

### Outils requis

- Perçuse électrique
- Mèche 3/16 po
- Scie circulaire
- Ruban à mesurer
- Crayon
- Tournevis
- Niveau
- Lunettes de sécurité

### Matériel requis

- Calfeutrage à base de silicone
- Vis no 8 x 1 1/4 po
- Cales de bois
- Mortier

### Herramientas Necesarias

- Taladro eléctrico
- Broca de 3/16"
- Sierra circular
- Cinta métrica
- Lápiz
- Destornillador
- Nivel
- Gafas protectoras

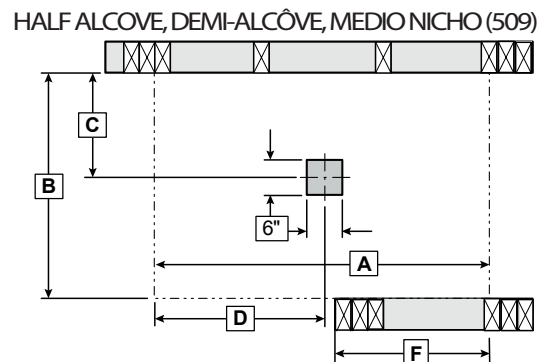
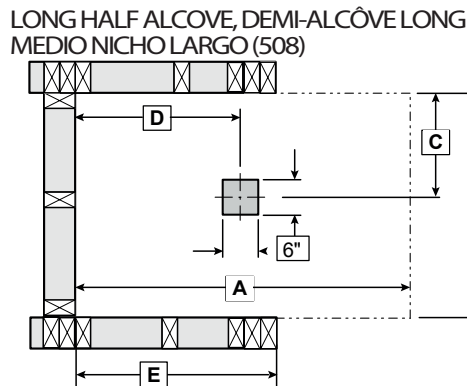
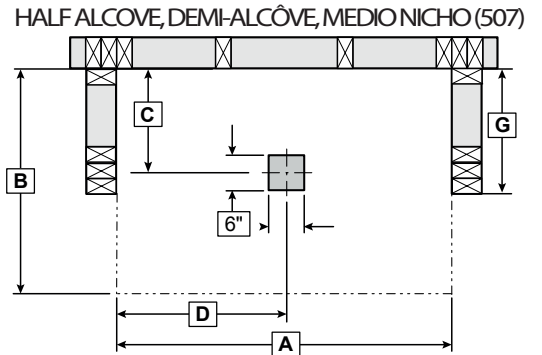
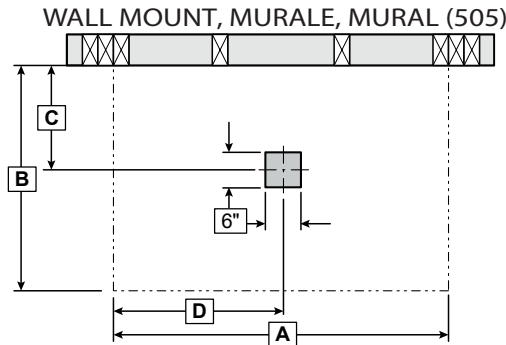
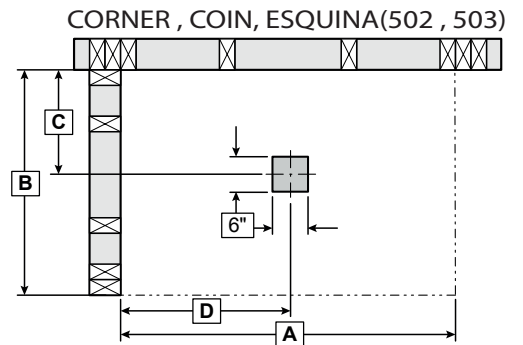
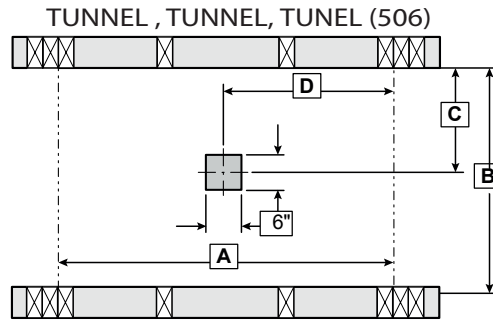
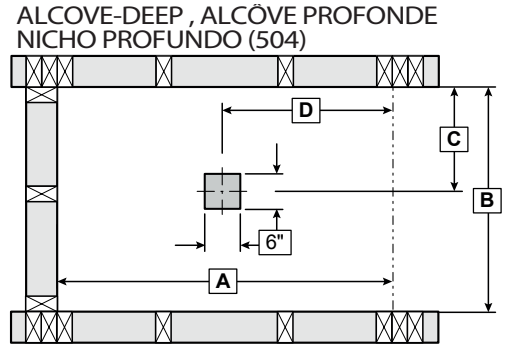
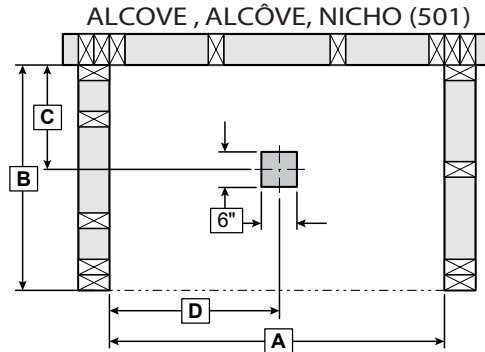
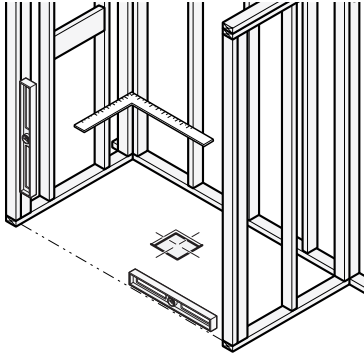
### Materiales Necesarios

- Sellador de silicona
- Tornillos No.8 x 1 1/4"
- Cuñas de Madera
- Cemento

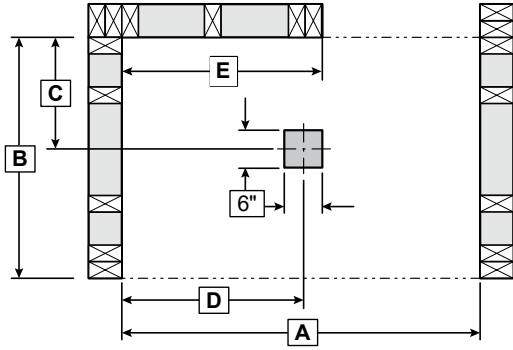
# 1. Building the structure • Construction de la structure • Construcción de la estructura



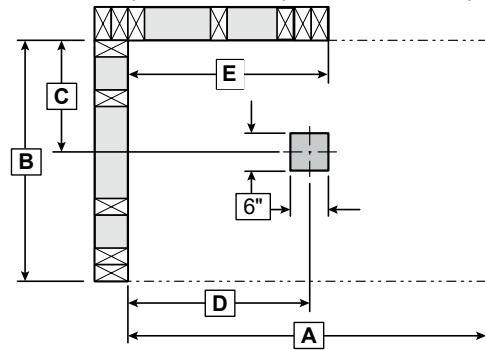
The dimensions of the structure must be checked against the unit dimensions.  
Les dimensions de la structure doivent être vérifiées à partir des dimensions de l'unité.  
Las dimensiones de la estructura deben verificarse a partir de las dimensiones de la unidad.



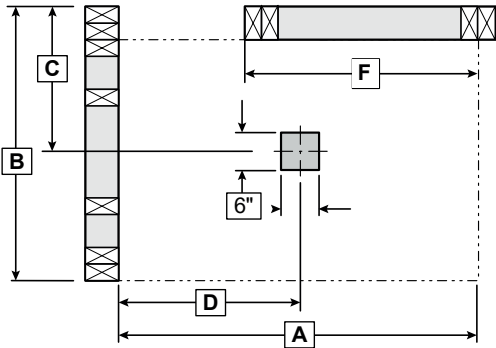
HALF-WALL, DEMI-MUR, MEDIO MURO(512)



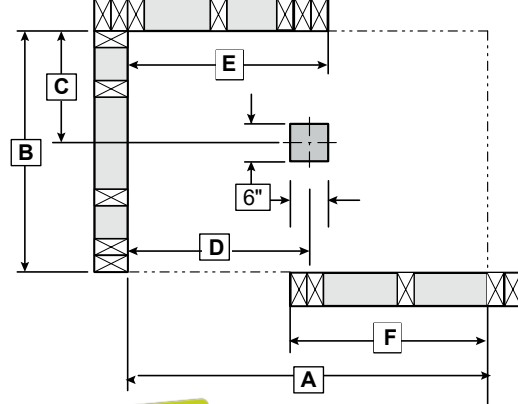
HALF-WALL, DEMI-MUR, MEDIO MURO(514)



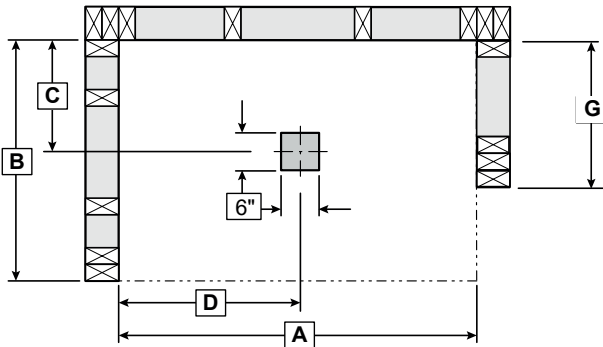
HALF-WALL, DEMI-MUR, MEDIO MURO(516)



HALF-WALL, DEMI-MUR, MEDIO MURO(518)



CORNER , COIN, ESQUINA(521)



If you are installing one of these bases with the U tile wall system, **DO NOT USE** these instructions. Use only the instructions found inside the U tile back wall box.

Si vous installez une de ces bases avec un ensemble de murs U tile, **NE PAS UTILISER** ce guide. Veuillez vous référer au guide qui se trouve dans la boîte du mur arrière de l'ensemble U tile.

Si esta instalando una de estas bases con el sistema de muros U tile, **NO USE** estas instrucciones. Use únicamente las instrucciones encontradas dentro de la caja de muro posterior de U tile.

Base size / taille de base	A	B	C	D	E	F	G
36 x 36	35 7/8" (911mm)	35 7/8" (911mm)	18" (457mm)	18" (457mm)			
42 x 36	41 7/8" (1216mm)	35 7/8" (911mm)	18" (457mm)	21" (533mm)			
48 x 32	47 7/8" (1216mm)	31 7/8" (810mm)	16" (406mm)	24" (610mm)	24" (610mm)	24" (610mm)	16" (406mm)
48 x 34	47 7/8" (1216mm)	33 7/8" (860mm)	17" (432mm)	24" (610mm)	24" (610mm)	24" (610mm)	17" (432mm)
48 x 36	47 7/8" (1216mm)	35 7/8" (911mm)	18" (457mm)	24" (610mm)	24" (610mm)	24" (610mm)	18" (457mm)
48 x 42	47 7/8" (1216mm)	41 7/8" (1064mm)	21" (533mm)	24" (610mm)			
60 x 30 R-L	59 7/8" (1521mm)	29 7/8" (758mm)	15" (381mm)	11 3/4" (298mm)			
60 x 32 R-L	59 7/8" (1521mm)	31 7/8" (810mm)	16" (406mm)	11 3/4" (298mm)	30" (762mm)	30" (762mm)	16" (406mm)
60 x 34 R-L	59 7/8" (1521mm)	33 7/8" (860mm)	17" (432mm)	11 3/4" (298mm)			
60 x 34 CD	59 7/8" (1521mm)	33 7/8" (860mm)	17" (432mm)	30" (762mm)			
60 x 36 CD	59 7/8" (1521mm)	35 7/8" (911mm)	18" (457mm)	30" (762mm)	30" (762mm)	30" (762mm)	18" (457mm)
60 x 36 R-L	59 7/8" (1521mm)	35 7/8" (911mm)	18" (457mm)	11 1/4" (286mm)	30" (762mm)	30" (762mm)	18" (457mm)
60 x 42	59 7/8" (1521mm)	41 7/8" (1064mm)	21" (533mm)	30" (762mm)			
72 x 36	71 7/8" (1825mm)	35 7/8" (911mm)	16" (406mm)	36" (914mm)			

\* These measurements are those of the unit; for easier installation, add 1/4" (6 mm) to dimensions A and B. • Ces dimensions sont celles de l'unité; pour faciliter l'installation, ajouter 1/4 po (6 mm) aux dimensions A et B. • Estas dimensiones son las de la unidad; para facilitar la instalación, agregar 1/4" (6 mm) a las dimensiones A y B.

## 2. Base installation • Installation de la base • Instalación de la base

### 2.1 Drain Opening

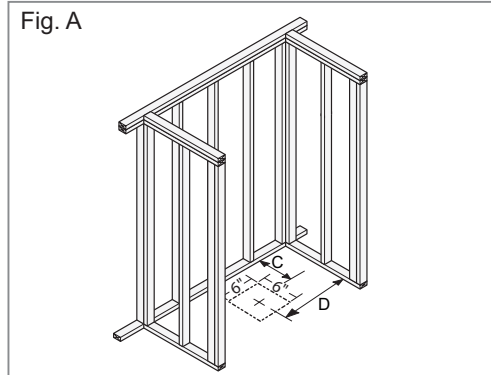
Using a circular saw, cut a 6" x 6" square opening around the drain centre outlined by Measurements C and D as shown in the table on the previous page. Fig. A

### 2.1 Ouverture du drain

À l'aide d'une scie circulaire, découper un carré de 6 po x 6 po autour du centre du drain déterminé par les mesures C et D figurant dans le tableau de la page précédente. Fig. A

### 2.1 Apertura para el drenaje

Con una sierra circular, recorte un cuadrado de 6" x 6" alrededor del centro del drenaje identificado por las medidas C y D en el cuadro de la página anterior. Fig. A



### 2.2 Installing the Drain Cover

\*\* Installation for square drain cover only. \*\*

Install the drain cover as shown in Fig. B. (pieces 2-3-4).

Apply silicone around the edge of the drain hole in the base (surface between the top part of the drain and the base).

Insert the top part of the drain in the drain hole.

Install rubber gasket then cardboard gasket on the top part of the drain coming out under the base.

Screw bottom part of drain on top part of drain under the base.

Note (Fig. C): Be sure the drain cover is centered and does not come in contact with the acrylic on the sides.

### 2.2 Installation de la grille du drain

\*\* Installation pour drain carré seulement. \*\*

Installer la grille du drain tel qu'illustré en Fig. B. (pièces 2-3-4).

Appliquer du silicone autour du rebord du trou de drain de la base (surface entre la partie supérieure et la base).

Insérer la partie supérieure du drain dans le trou de la base.

Installer le joint de caoutchouc ensuite le joint de carton autour de la partie qui dépasse sous la base.

Visser la partie inférieure du drain à la partie supérieure en dessous de la base.

Remarque (Fig. C): S'assurer que le drain soit bien centré et qu'il ne s'appuie pas sur les rebords d'acrylique.

### 2.2 Instalación de la cubierta del drenaje

\*\* Installation for square drain cover only. \*\*

Instalar la cubierta del drenaje tal como sale ilustrado en la Fig. B. (piezas 2-3-4).

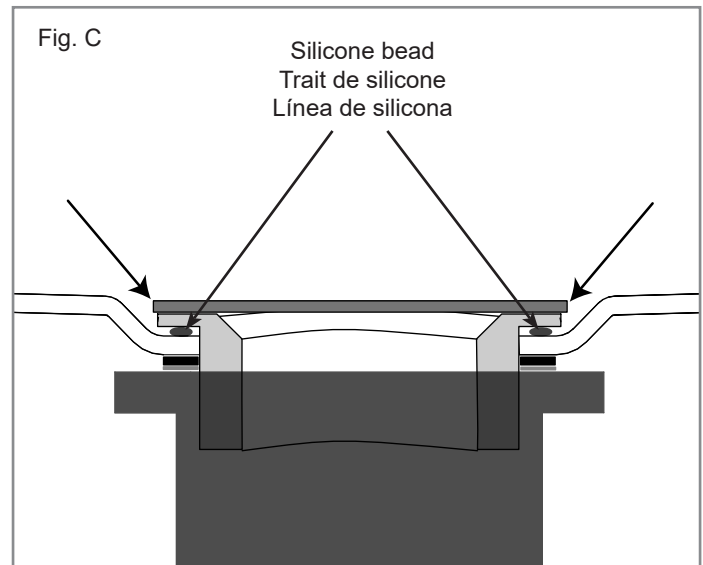
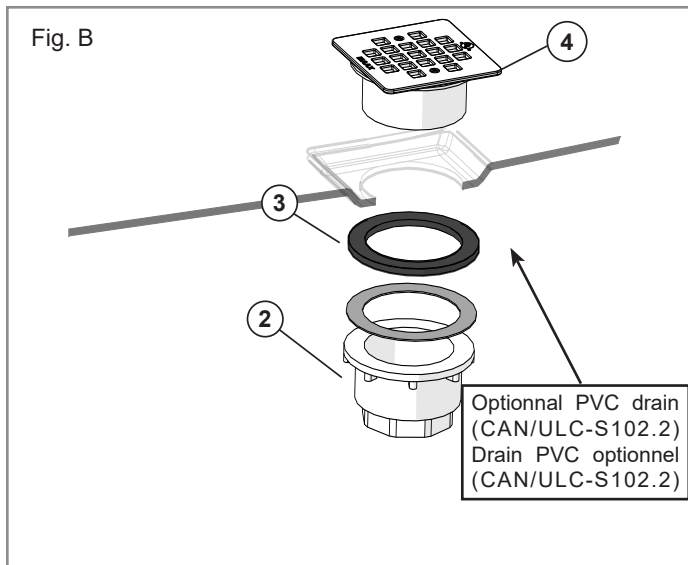
Aplicar silicona alrededor del reborde del hueco de desagüe de la base (superficie entre la parte superior y la base).

Insertar la parte superior del desagüe en el hueco de la base.

Instalar la junta de caucho, a continuación la junta de cartón alrededor sobre la parte superior que sobresale sobre la base.

Atornillar la parte inferior del desagüe a la parte superior por debajo de la base.

Nota (Fig. C): Asegúrese que la cubierta del drenaje esté bien centrada y que no se apoye sobre los rebordes del acrílico.



### 2.3 Fastening the Base

Place the base in its final position and trace its outer contour. Then remove the base.

To provide structural support, enhance soundproofing and help levelling, **apply cement and cover it with a 2 mm-sheet of polyethylene.** The layer must be thick enough, but it must not raise the unit too high.

### 2.3 Fixation de la base

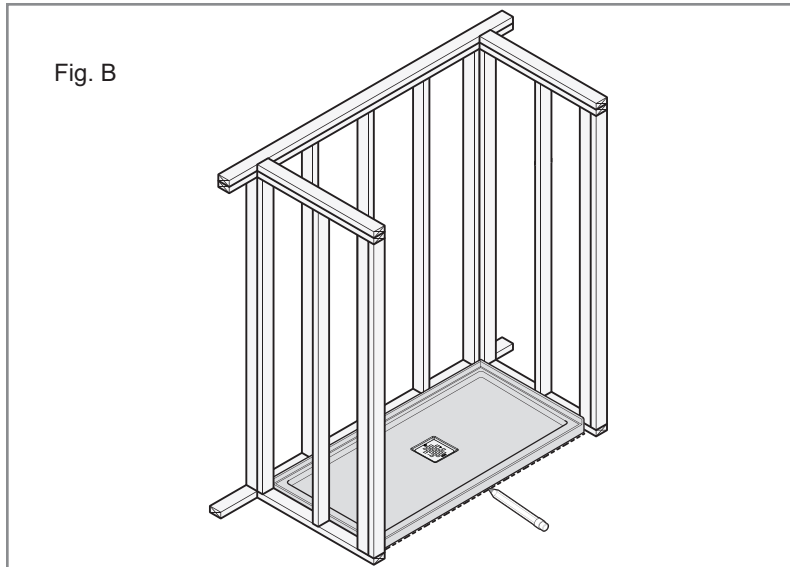
Mettre la base en place dans sa position finale et en tracer le contour extérieur. Retirer ensuite la base.

Pour assurer un support structurel, améliorer l'insonorisation et faciliter la mise de niveau, **étendre du mortier et la recouvrir d'une feuille de polyéthylène de 2 mm.** La couche doit être assez épaisse, pour faciliter la mise au niveau sans toutefois surélever l'unité.

### 2.3 Fijación de la base

Coloque la base en su lugar según su posición final y trace el contorno exterior Fig. B. Retire después la base.


Para proporcionar un soporte estructural, mejorar la insonorización y facilitar la nivelación, **aplicar cemento y cubrirlo con una hoja de polietileno de 2 mm.** La capa debe ser suficientemente espesa para facilitar la nivelación sin elevar la unidad.




Making sure that the installation is level (position your level in the middle of the thresholds), reposition the base in place for the cement to take the form of the base perfectly while it is still wet. If you need to stabilize the unit while the cement is drying, use wooden shims.


Toujours en s'assurant que l'installation est de niveau (positionner votre niveau dans le milieu des seuils), remettre la base en position alors que le mortier est encore humide pour qu'il en épouse bien la forme. Utiliser des cales de bois au besoin pour assurer la stabilité de l'unité pendant que le produit sèche.

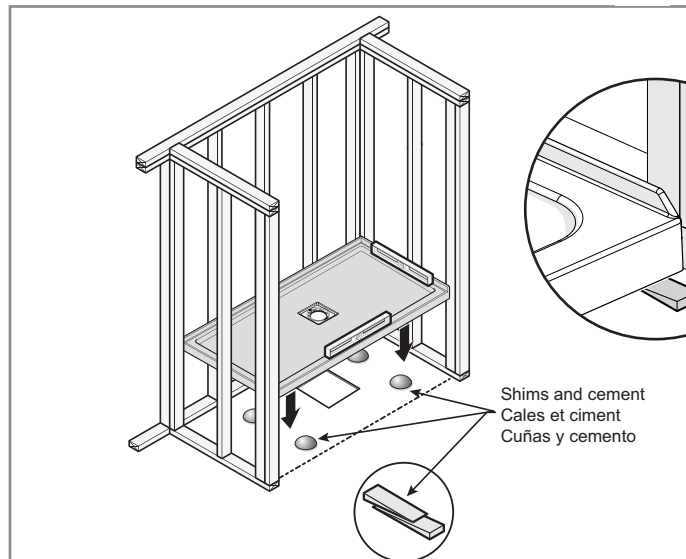
Coloque la base en su posición, asegurándose siempre de la nivelación de la instalación (coloque su nivel en la mitad de los umbrales), mientras el cemento está todavía húmedo para que adopte correctamente la forma. Utilice cuñas de madera si es necesario para garantizar la estabilidad de la unidad mientras el producto se seca.


 **Do not walk on the base until cement is completely dry.**

 **Ne marchez pas sur la base jusqu'à ce que le mortier est complètement sec.**

 **No pisar la base hasta que el cemento esté completamente seco.**

  
Verify that the base is completely level on all sides (is not obligatory to shim all the legs)  
Vérifiez que la base est complètement de niveau de tous les côtés (il n'est pas obligatoire de mettre des cales sous toutes les jambes)  
Asegúrese de que la base está completamente nivelada en todos los lados (no es obligatorio agregar cuñas a todas las patas)

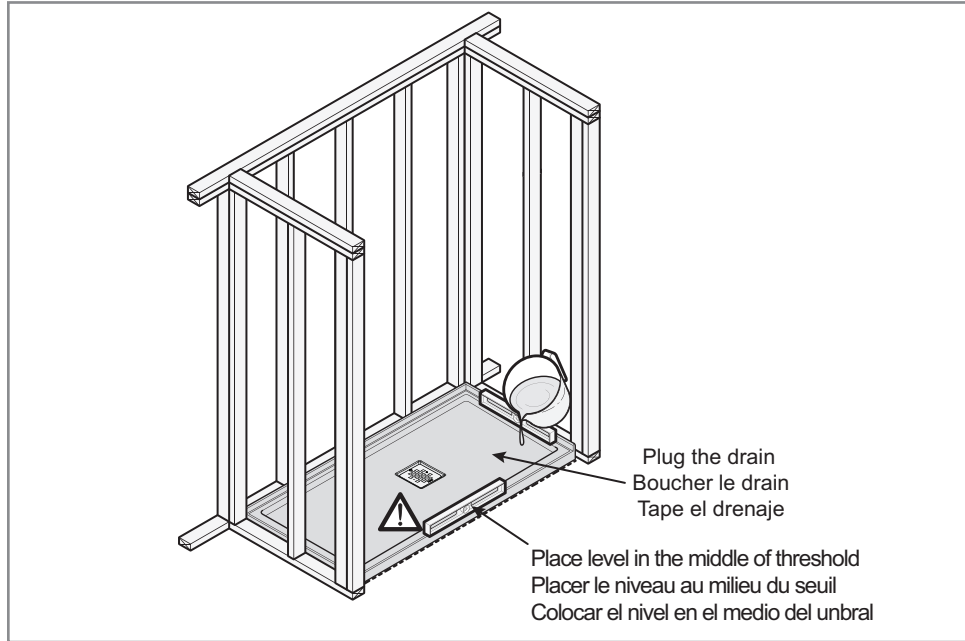


  
You may use shims under the base to level (under the base legs ideally).  
Utiliser au besoin des cales sous la base pour la mettre de niveau (sous les pates de la base idéalement).  
Usar en caso de ser necesario cuñas debajo de la base para nivelarla (debajo de las patas preferiblemente)

Test if the water flows properly: plug the drain, fill the base of the shower with water and unplug the drain to see if the water drains completely and the base is level. If it is not the case, make the appropriate adjustments.

Effectuer un test d'eau: boucher le drain, remplir la base d'eau et déboucher le drain pour vérifier si l'eau s'écoule complètement, indiquant ainsi que la base est bien de niveau. Si ce n'est pas le cas, faire les ajustements nécessaires.

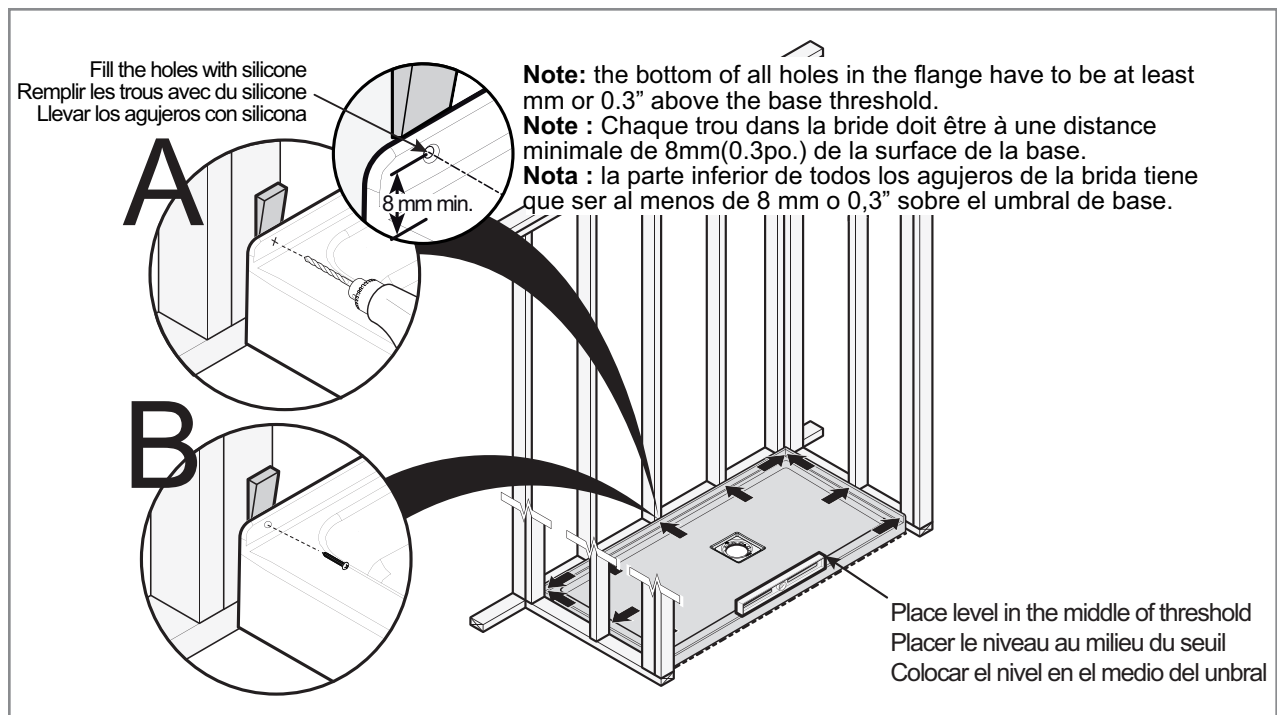
Instale correctamente el drenaje según las instrucciones del fabricante. Efectúe una prueba de agua: tape el drenaje, llene la base de agua y destape el drenaje para verificar si el agua se escurre completamente, lo que indicaría que la base está bien nivelada. Si no es así, realice los ajustes necesarios.



Fasten the base to the studs with # 8 screws by first drilling the mounting flange with a 3/16" bit. (Fig.A)  
If needed, use wooden shims behind the mounting flange to maintain the base in place. (Fig.B)

Fixer la base aux montants à l'aide de vis no 8, en perçant d'abord la bride de fixation avec une mèche de 3/16 po. (Fig.A)  
Au besoin, utiliser des cales de bois derrière la bride de fixation pour stabiliser la base en place. (Fig.B)

Fije la base a los montantes con un tornillo no 8, perforando primeramente el reborde de fijación con una mecha de 3/16". (Fig.A)  
Si es necesario, utilice cuñas de madera detrás del reborde de fijación para asegurar que la base permanece en su lugar. (Fig.B)



## Maintenance • Entretien • Limpieza y mantenimiento

Regular disinfection provides an effective defence against various types of bacteria that can develop in deposits that build up over time in all bathtubs and showers.

For daily maintenance cleaning, use a moist cloth and mild liquid detergent.

**Do not use** abrasive cleaners, scrapers, metal brushes or any object or product that could scratch or dull the surface.

Paint stains: Use turpentine or a paint thinner to remove paint stains.

Joint compound: Use a plastic or wood spatula covered with a damp cloth. Do not use a metal blade or brush.

**If a rubber mat is placed in the shower, it must be removed immediately after each use. Ignoring this recommendation will cause damage not covered by the warranty.**

Une désinfection régulière constitue une excellente prévention contre les types de bactéries susceptibles de se développer au fil du temps dans les baignoires et les douches.

Pour l'entretien journalier, utiliser un chiffon humide et un détergent liquide doux.

**Ne jamais utiliser** un nettoyeur abrasif, un grattoir, une brosse métallique, ou tout autre objet ou produit pouvant égratigner ou ternir les surfaces.

Taches de peinture : utiliser de la térébenthine ou un diluant à peinture.

Composé à joint : utiliser une spatule de plastique ou de bois recouverte d'un linge humide; éviter les lames de métal et les brosses métalliques.

**Si un tapis de caoutchouc est utilisé, il est obligatoire de l'enlever immédiatement après chaque utilisation. L'utilisation non conforme d'un tel tapis causera des dommages exclus de la garantie.**

La desinfección periódica es una excelente forma de prevenir la aparición de diferentes tipos de bacterias que suelen desarrollarse en los depósitos que se acumulan en las duchas y bañeras a través del tiempo.

Para la limpieza diaria, utilizar un paño húmedo y detergente líquido suave.

**Nunca utilizar** limpiadores abrasivos, raspadores, cepillos metálicos ni ningún otro objeto o producto que pueda rayar u opacar la superficie.

Manchas de pintura: Utilizar aguarrás o diluyente de pintura.

Compuesto para Juntas (masilla): Utilizar una espátula de plástico o de madera cubierta con un paño húmedo. No utilizar hojas de metal ni cepillos metálicos.

**Si se coloca una alfombra de goma en la base de la ducha, se deberá retirar inmediatamente después de cada uso. No respetar esta recomendación podría ocasionar daños que no serán cubiertos por la garantía.**

## LIMITED WARRANTY — UNITED STATES

MAAX Bath Inc. offers express limited warranty on each of its products. This warranty extends only to the original owner/end-user for personal household use. For commercial uses, additional limitations apply.

**For accessing product Limited warranty please visit:**

[www.maax.com/us-warranty](http://www.maax.com/us-warranty)

## LIMITED WARRANTY — CANADA

MAAX Bath Inc. offers express limited warranty on each of its products. This warranty extends only to the original owner/end-user for personal household use. For commercial uses, additional limitations apply.

**For accessing product Limited warranty please visit:**

[www.maax.com/ca-warranty](http://www.maax.com/ca-warranty)

## GARANTIE LIMITÉE — CANADA

MAAX Bath Inc. offre une garantie limitée expresse sur chacun de ses produits. Cette garantie s'adresse uniquement au propriétaire/utilisateur original pour un usage personnel domestique. Des restrictions additionnelles s'appliquent aux utilisations commerciales

**Pour accéder à la garantie limitée de votre produit, veuillez consulter le site :**

[www.maax.com/garantie](http://www.maax.com/garantie)

# MAAX®

[www.maax.com](http://www.maax.com)

**Technical Services • Service technique • Servicio Técnico**  
**T. 1 877 GET-MAAX (1 877 438-6229)**  
**F. 1 888 361-2045**

**CANADA**  
**F. 1 800 201-8308**

**UNITED STATES**  
**F. 1 800 944-9808**