

# American Standard

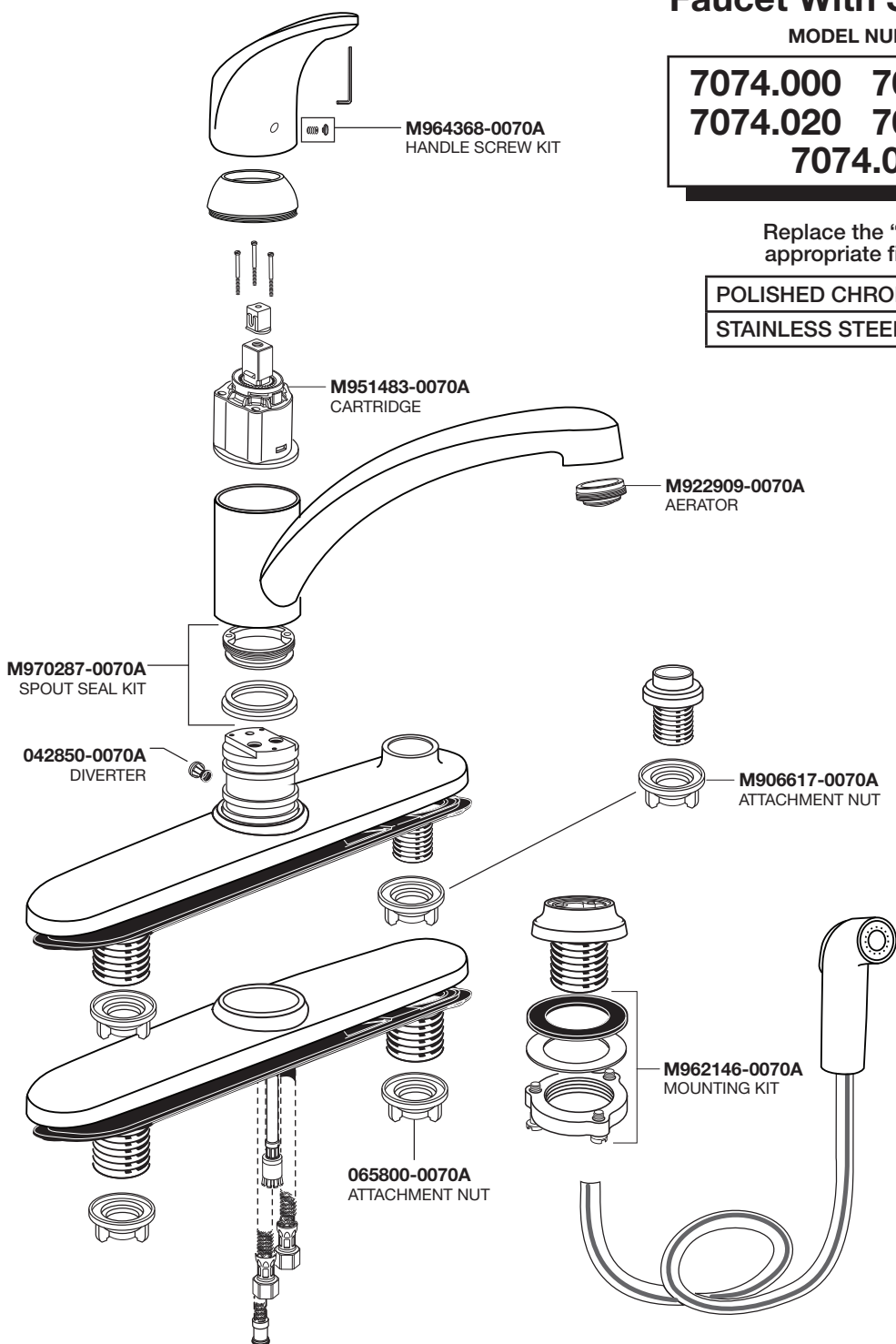
## COLONY® PRO Single Control Kitchen Faucet With Side Spray

MODEL NUMBER

7074.000 7074.010  
7074.020 7074.030  
7074.040

Replace the "YYY" with  
appropriate finish code

POLISHED CHROME	002
STAINLESS STEEL	075



PART OF **LIXIL**

### CARE INSTRUCTIONS:

**DO:** SIMPLY RINSE THE PRODUCT CLEAN WITH CLEAR WATER.  
DRY WITH A SOFT COTTON FLANNEL CLOTH.

**DO NOT:** DO NOT CLEAN THE PRODUCT WITH SOAPS, ACID, POLISH,  
ABRASIVES, HARSH CLEANERS,  
OR A CLOTH WITH A COARSE SURFACE.

### HOT LINE FOR HELP

For toll-free information and answers to your questions,  
call: 1-800-442-1902

Mon. - Fri. 8:00 a.m. to 8:00 p.m. EST  
Saturday 10:00 a.m. to 4:00 p.m. EST

IN CANADA 1-800-387-0369  
(TORONTO 1-905-306-1093)

Weekdays 8:00 a.m. to 7:00 p.m. EST

IN MEXICO 01-800-839-1200



# American Standard

## COLONY<sup>MD</sup> PRO

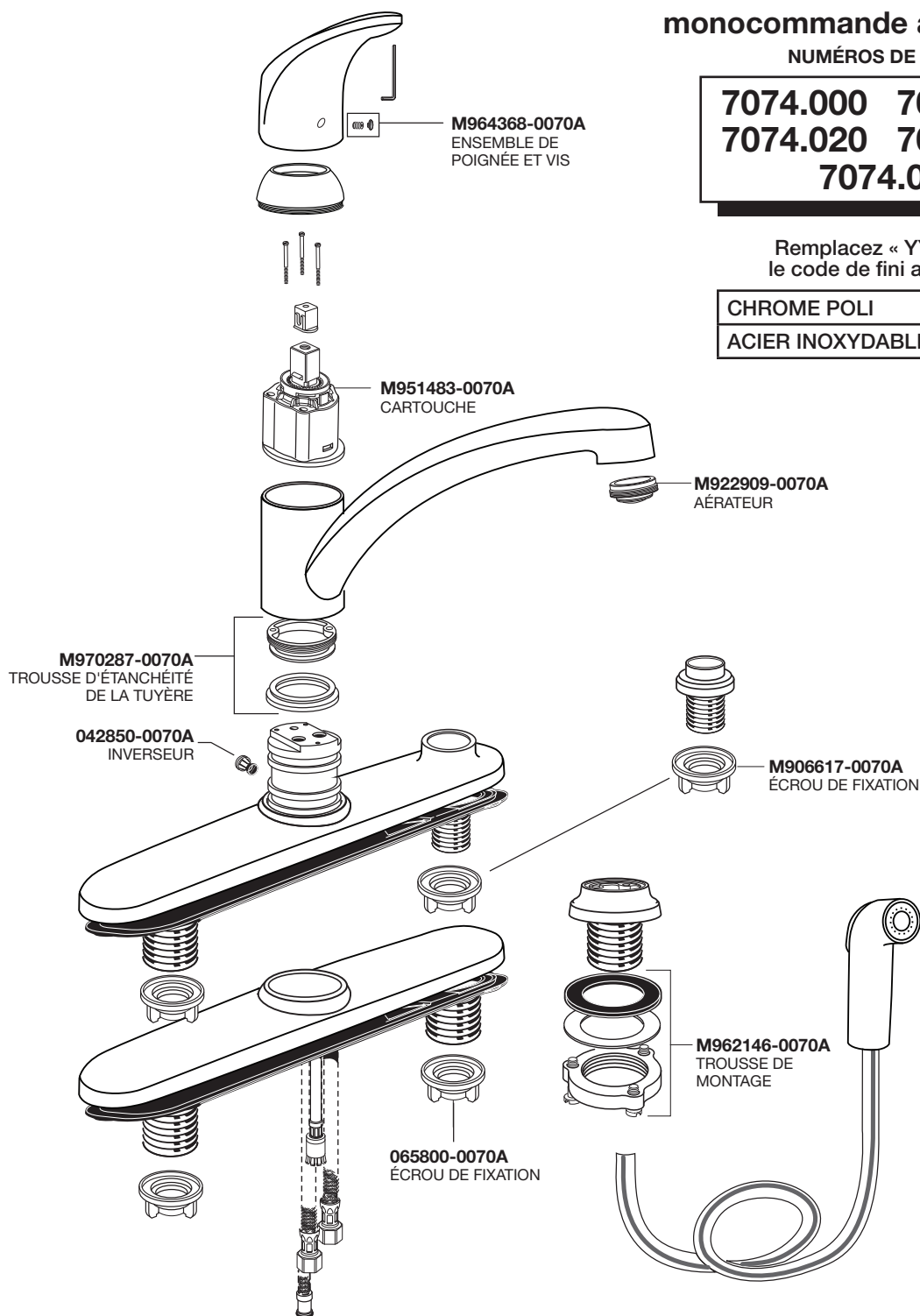
Robinet de cuisine à  
monocommande avec jet latéral

NUMÉROS DE MODÈLE

7074.000	7074.010
7074.020	7074.030
7074.040	

Remplacez « YYY » par  
le code de fini approprié

CHROME POLI	002
ACIER INOXYDABLE	075



PART OF **LIXIL**

### ENTRETIEN :

**À FAIRE :** SIMPLEMENT RINCEZ LE ROBINET AVEC DE L'EAU PROPRE. SÉCHEZ AVEC UN CHIFFON DOUX EN COTON.

**À NE PAS FAIRE :** NE NETTOYEZ PAS AVEC DES SAVONS, DE L'ACIDE, DES PRODUITS À POLIR, DES DÉTERGENTS ABRASIFS OU UN CHIFFON À GROS GRAINS.

### LIGNE D'URGENCE

Pour obtenir des renseignements ou une réponse à vos questions, composez sans frais le : 1-800-442-1902  
Du lundi au vendredi de 8 h à 20 h, HNE  
Samedi 8 h à 16 h, HNE

AU CANADA 1-800-387-0369  
(TORONTO 1-905-306-1093)  
En semaine de 8 h à 19 h, HNE  
AU MEXIQUE 01-800-839-1200



# American Standard

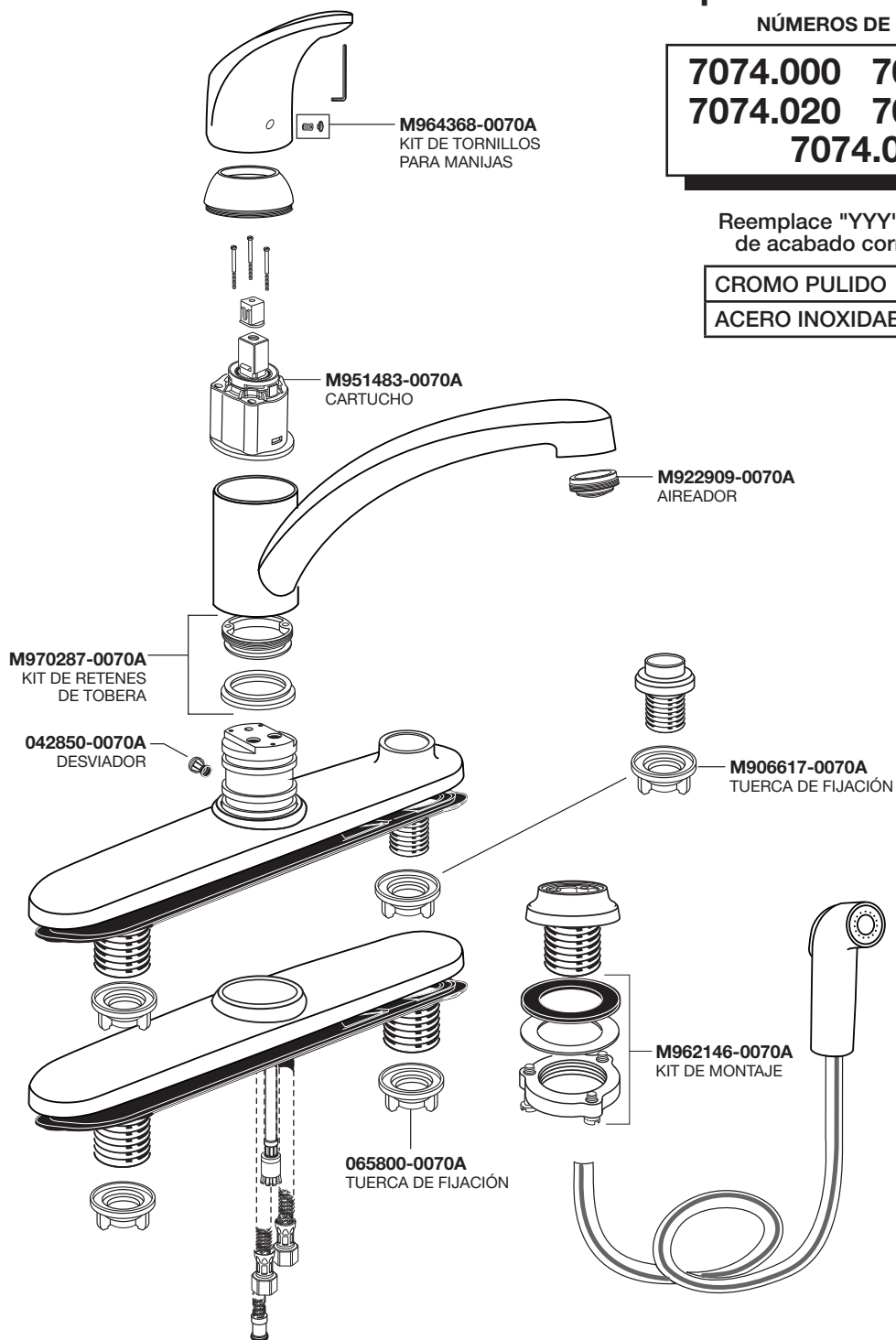
## COLONY® PRO Llave para cocina de control simple con rociador lateral

NÚMEROS DE MODELO

**7074.000 7074.010**  
**7074.020 7074.030**  
**7074.040**

Reemplace "YYY" con el código de acabado correspondiente

CROMO PULIDO	002
ACERO INOXIDABLE	075



PART OF LIXIL

### INSTRUCCIONES DE CUIDADO:

**SÍ:** ENJUAGAR EL PRODUCTO PARA LIMPIARLO CON AGUA LIMPIA. SECAR CON UN PAÑO DE FRANELA SUAVE.

**NO:** LIMPIAR EL PRODUCTO CON JABONES, ÁCIDO, PULIDORES, ABRASIVOS, LIMPIADORES DUROS O UN TRAPO CON UNA SUPERFICIE ÁSPERA.

### LÍNEA DE AYUDA DIRECTA

Si desea obtener información o tiene preguntas, llame sin cargo al 1-800-442-1902 de lunes a viernes de 8:00 a.m. a 8:00 p.m. Hora normal del este. Los sábados de 10:00 a.m. a 4:00 p.m. Hora normal del este. EN CANADÁ 1-800-387-0369 (TORONTO 1-905-306-1093) Los días de semana de 8:00 a.m. a 7:00 p.m. Hora normal del este. EN MÉXICO: 01-800-839-1200

