

BARIL

1-800-463-3871

GUIDE D'INSTALLATION / INSTALLATION GUIDE

Robinet de remplissage mural

Wall mounted pot filler faucet

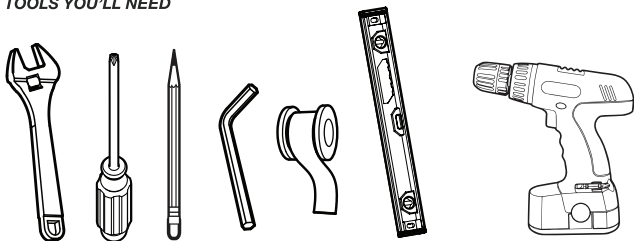
BC4290.02

GUIDE D'INSTALLATION / INSTALLATION GUIDE

- Lire attentivement le présent guide avant l'installation.
- Baril se réserve le droit d'apporter toute modification au design du produit et ceci sans préavis.
- *Read this guide before proceeding with the installation.*
- *Baril reserves the right to make any changes to the design of the product, without notice.*

***CE PLAN D'INSTALLATION PEUT SERVIR POUR PLUSIEURS MODÈLES.
*THIS INSTALLATION PLAN MAY APPLY TO SEVERAL MODELS.**

LES OUTILS DONT VOUS AUREZ BESOIN TOOLS YOU'LL NEED



**TEMPS DE MONTAGE ESTIMÉ
ESTIMATED ASSEMBLY TIME**



+/- 30 min.

LÉGENDE REFERENCE



Options
Options



Eau froide
Cold water



Ruban d'étanchéité
Sealant tape



Attention
Warning



Eau chaude
Hot water

Conseils, astuces et précautions avant de commencer

- Veuillez vous informer des différentes règles et exigences du code de plomberie en vigueur dans votre région avant l'installation.
- Il est recommandé de faire appel à un plombier professionnel pour tous les travaux d'installation et de réparation.
- Toujours enlever la cartouche lors de l'installation. Remettre la cartouche après que la purge de la tuyauterie a été effectuée.
- Le Code national de la plomberie du Canada exige l'installation d'anti-bélier, afin d'amortir les coups de bélier dans la tuyauterie.
- Nous insistons sur l'utilisation d'un tuyau de cuivre pour raccorder la valve au bec et à la tête de douche du bain. Les adapteurs de tuyau Poly-B ou Pex peuvent causer une restriction de débit au bec de bain causant un retour à la tête de douche.
- Ne jamais essayer d'arrêter l'égouttement en utilisant une force excessive pour fermer la valve.
- Il est essentiel d'avoir un panneau d'accès. La plupart des codes du bâtiment exigent l'installation d'un panneau d'accès d'un minimum de 30 cm x 55 cm (12" x 22") pour l'entretien du robinet.
- Il est recommandé de laver les produits à l'aide d'un savon doux liquide non-abrasif, de l'eau tiède et d'un chiffon doux. Ne jamais utiliser de produits abrasifs, chimiques, corrosifs, en poudre ou très forts incluant dentifrices, détergents, récurants, nettoyeurs pour vitre et désinfectants.

Tips, tricks and warnings before you begin

- Take note of the different standards and rules your local and municipal plumbing codes have in effect before installing.
- We recommend the use of services offered by a professional plumber for any installation or repair work.
- Always remove the cartridge during installation. Once the purge of the pipes is completed, place back the cartridge.
- The National Plumbing Code of Canada requires the installation of air chambers or surge arresting devices to eliminate water hammers.
- We insist on the use of copper pipes to connect tub spout and shower head. Poly-B or Pex pipe adapters can cause flow restriction to the tub spout thus creating a backflow to the shower head.
- At no time attempt to stop dripping by applying extreme force when closing the valve.
- An access panel is mandatory. Most building codes require that there must be an access panel 30 cm x 55 cm (12" x 22") minimum in order to service the faucet.
- We recommend that products be cleaned with a mild, non-abrasive liquid soap, warm water and soft cloth. Never use abrasive products, chemicals, corrosives that are very strong or in powder form, including toothpaste, detergents, scouring products, window cleaners and disinfectants.

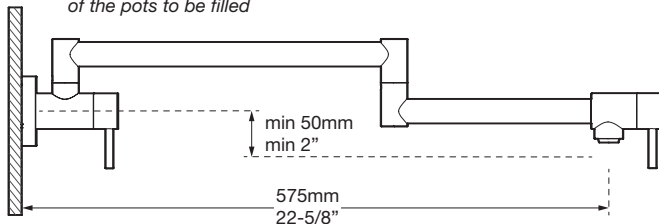


Utile pour l'installation
Usefull for installation

A

S'assurer que le trou d'installation est planifié un minimum de **50mm** au dessus du haut des chaudrons à remplir

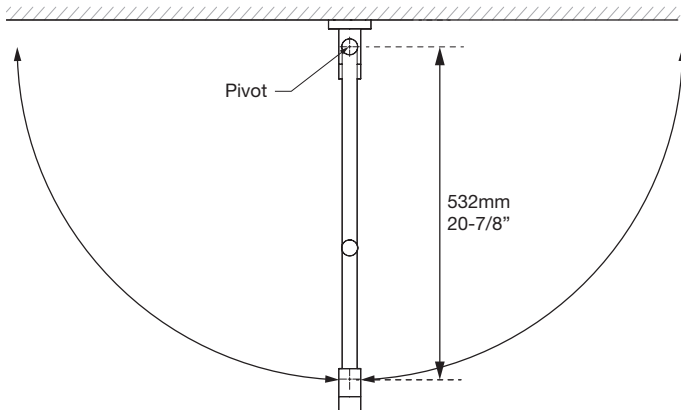
*Make sure that the installation hole is planned at least **2"** above the top of the pots to be filled*



B

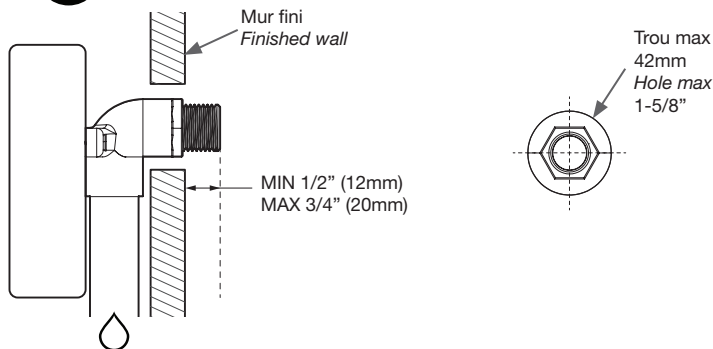
La distance max entre le mur et la sortie d'eau est de 575mm
L'arc du pivot couvre un rayon de 532mm

The maximum distance between the wall and the water outlet is 22-5/8"
The pivot radius is 20-7/8"



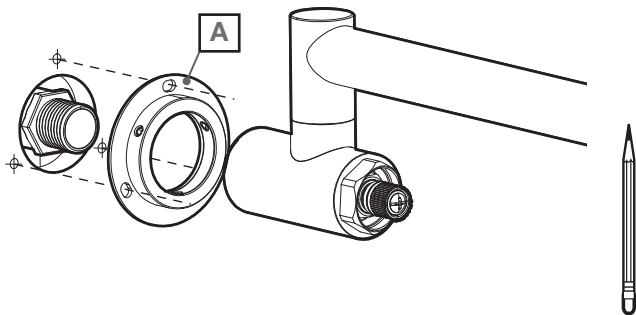


Dessin technique & Gabarit de perçage
Technical drawing & Hole template



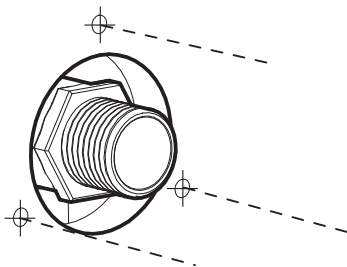
- 1** Marquer l'emplacement des trous de la plaque de support **A** sur le mur.
Utiliser le corps du robinet pour bien centrer la plaque de support.

*Mark the 3 holes of the support plate **A** on the wall. Use the faucet's body to center the support plate.*



2 Percer les trous.

a *Drill the holes.*

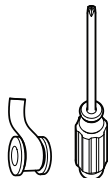
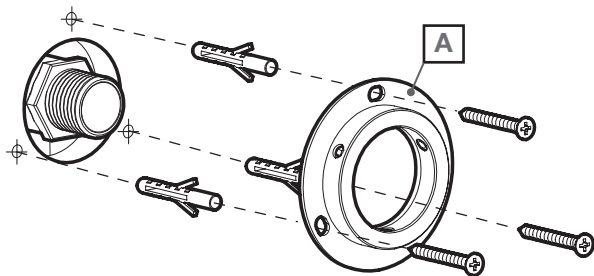


Attention de ne pas endommager le tuyaux dans le mur

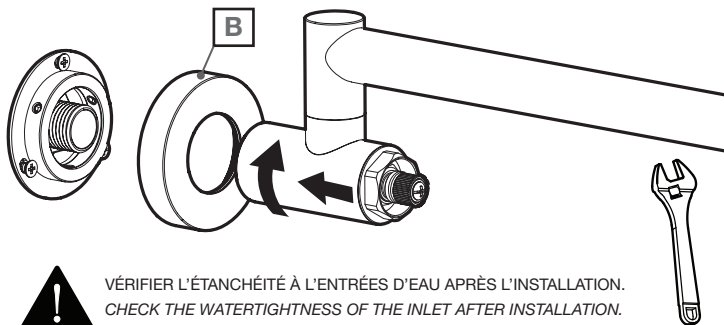
Be careful not to damage the pipe in the wall

2 Visser la plaque de support **A** en place.

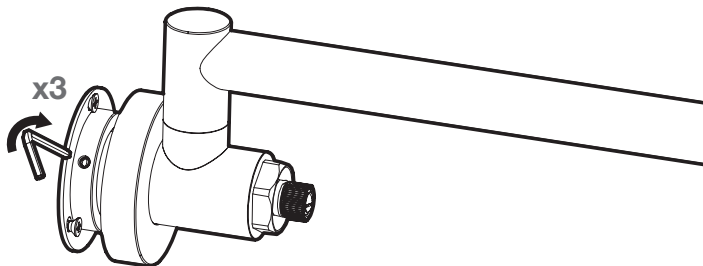
b *Screw the support plate **A** in place.*



- 3** Glisser la rosace **B** sur la base du corps puis visser le robinet en place sur l'entrée d'eau.
*Slide the flange **B** on the base of the body and screw the body in place on the inlet.*

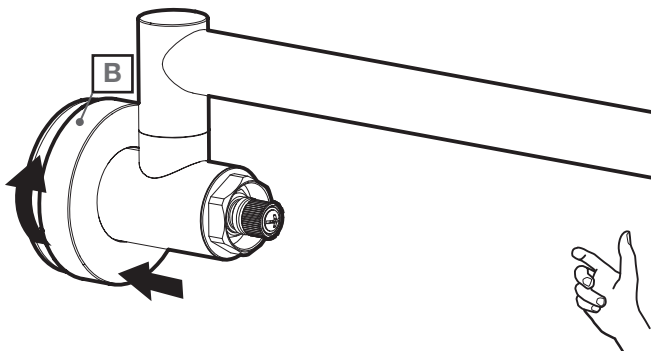


- 4** Visser les 3 vis de réglage de la plaque de support pour sécuriser l'installation.
Screw all 3 set screws on the support plate to secure the installation.

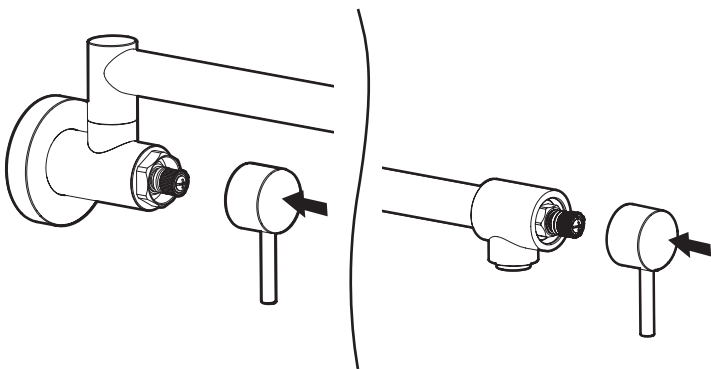


- !** Serrer les 3 vis également pour centrer le corps du robinet.
Tighten all 3 screws equally to center the body of the faucet.

- 5** Visser la rosace **B** sur la plaque de support.
*Screw the flange **B** onto the support plate.*



- 6** Insérer les manettes de manière à ce que les poignées pointent vers le bas en position fermée.
Snap the handles in place making sure that the sticks are pointing downward when in the off position.



BARILDESIGN.COM